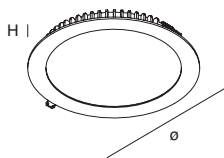
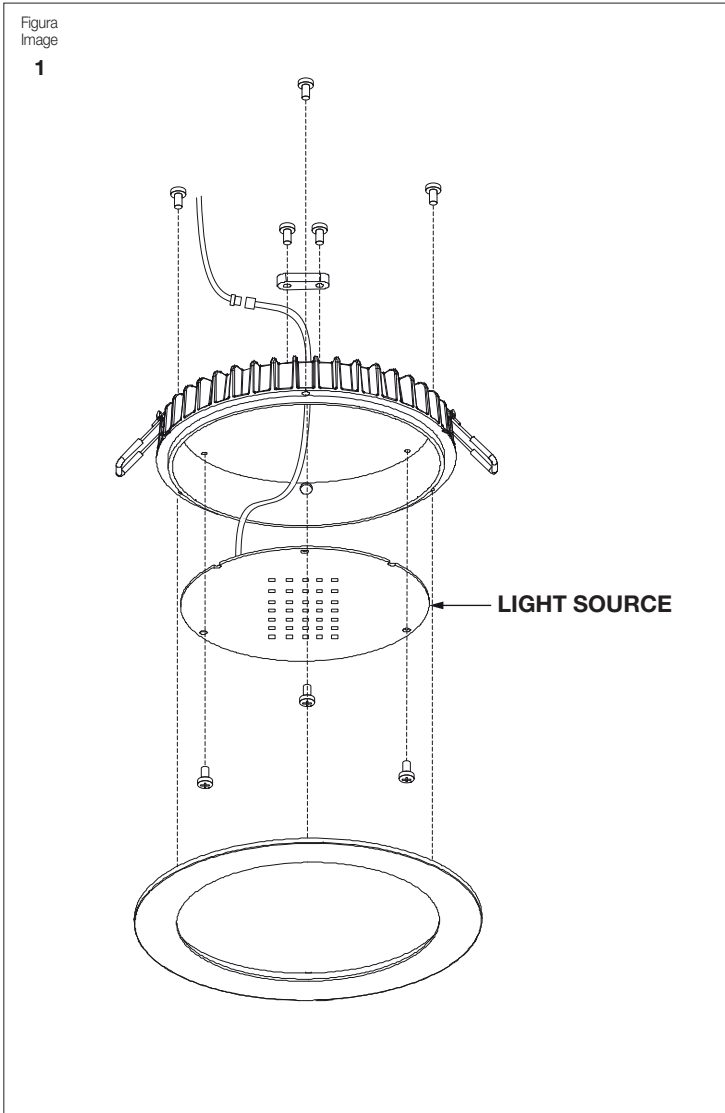


SLIM

Ø (mm) NR. SORGENTI
NR. LIGHT SOURCES

<p>TONDO ROUND</p> 	125	1 (TIP.A)
	160	1 (TIP.B)
	230	1 (TIP.C)

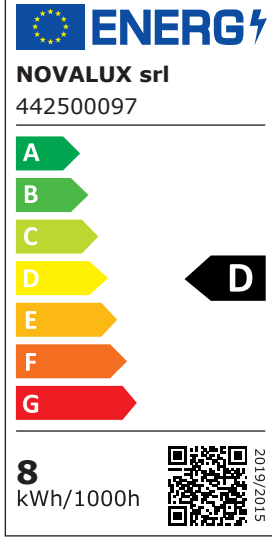
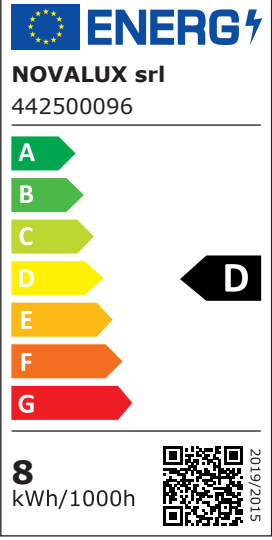
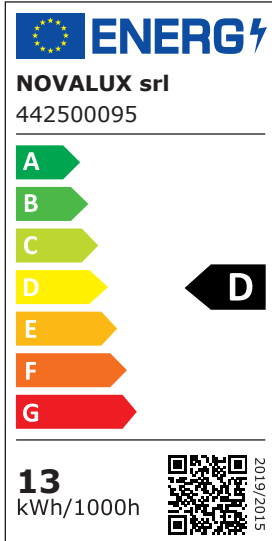
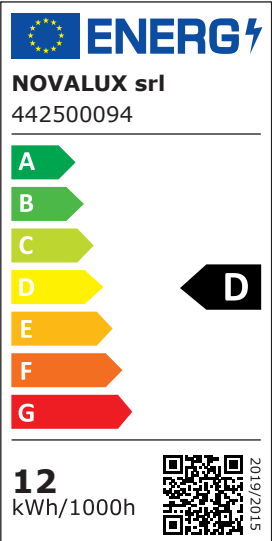
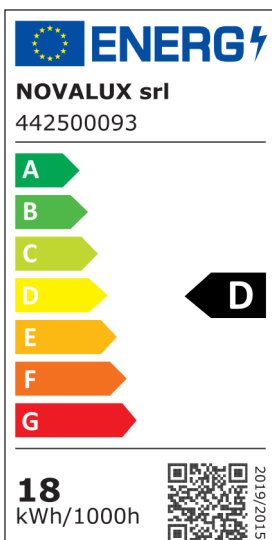
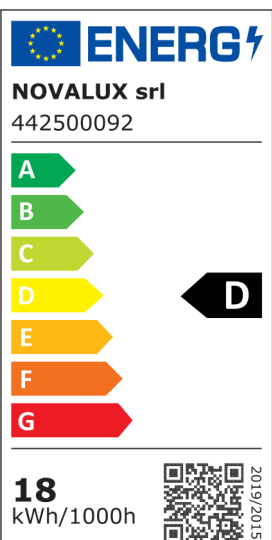


Sorgenti
Light Sources

3000K

4000K

Figura Image

<p>TIP.A</p>		
		
		

SLIM

L (mm)

NR. SORGENTI
NR. LIGHT SOURCES

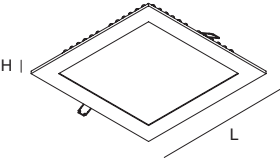
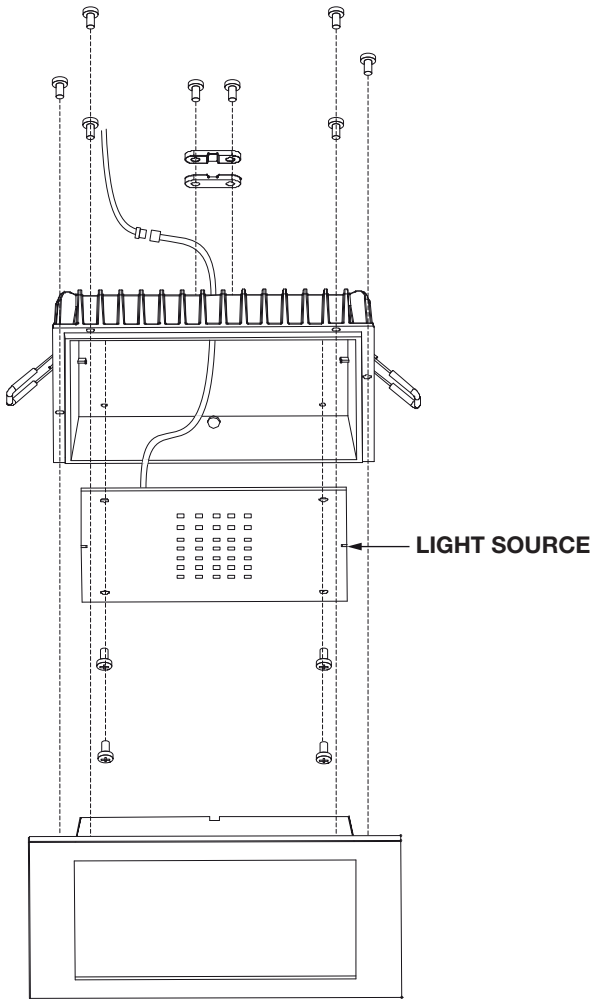
QUADRATO SQUARE	L (mm)	NR. SORGENTI NR. LIGHT SOURCES
	110	1 (TIP.D)
	160	1 (TIP.E)
	230	1 (TIP.F)

Figura
Image

2

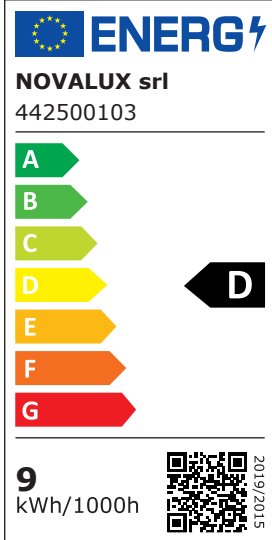

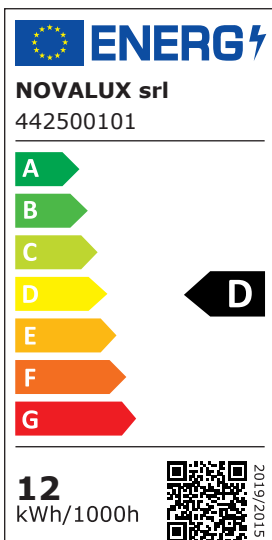
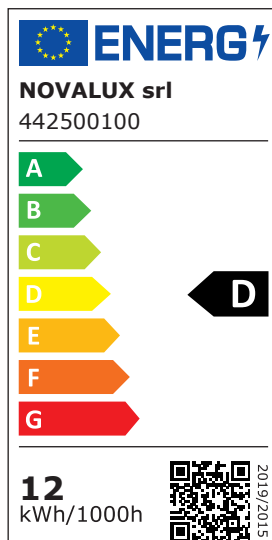
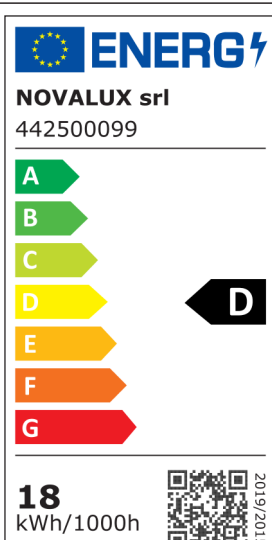
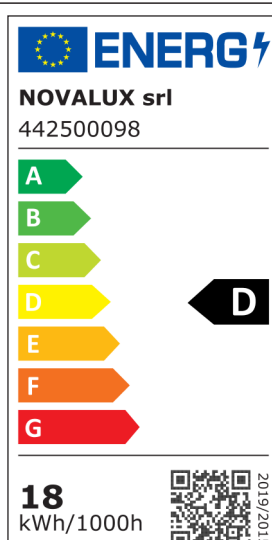


Sorgenti
Light Sources

3000K

4000K

Figura
Image

<p>TIP.D</p>			
	<p>TIP.E</p>		
	<p>TIP.F</p>		

2