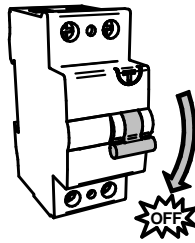


Alimentazione 220-240V 50/60 Hz
Power supply 220-240V 50/60 Hz



SCHEMA DI COLLEGAMENTO 12-18 THE PANEL 2 - PUSH/DALI/1-10V

In caso di manutenzione togliere tensione.
Always switch-off the power supply before carrying out any maintenance.

Si consiglia di effettuare l'installazione a cura di personale qualificato.
The installation should be done by qualified personnel.

Codice	Descrizione Completa
104112.01	SCHOOL: 1200X300 30W 4K DALI/1-10V UGR
104113.01	SCHOOL: 600X600 30W 4K DALI/1-10V UGR
104114.01	SCHOOL: 1200X300 50W 4K DALI/1-10V UGR
104118.01	SCHOOL: 600X600 20W 4K DALI/1-10V UGR
102035.01	THE PANEL 2: 60X60 35W 3K DALI 1-10V
102036.01	THE PANEL 2: 60X60 35W 4K DALI 1-10V
102037.01	THE PANEL 2: 120X30 35W 3K DALI 1-10V
102038.01	THE PANEL 2: 120X30 35W 4K DALI 1-10V
102045.01	THE PANEL 2: 600 32W3K CRI90 DALI/1-10PR
102046.01	THE PANEL 2: 600 32W4K CRI90 DALI/1-10PR
102049.01	THE PANEL 2: 120032W3K CRI90 DALI/1-10VPR
102050.01	THE PANEL 2: 120032W4K CRI90 DALI/1-10VPR

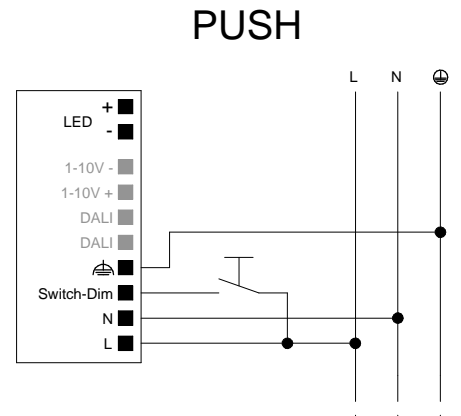
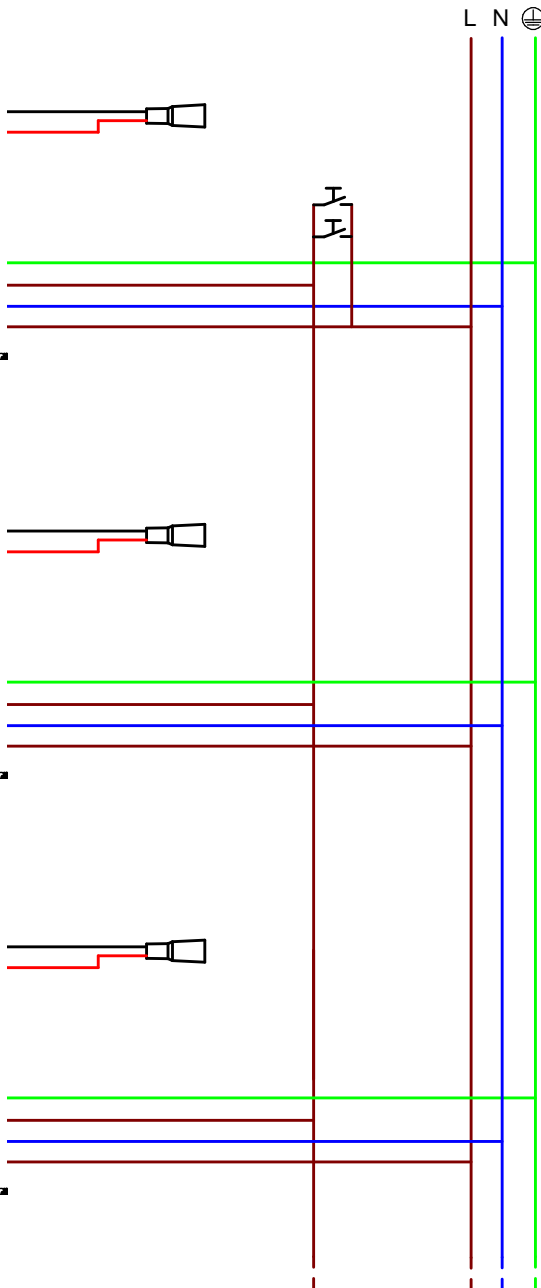
PUSH

SCHEMA DI COLLEGAMENTO

novalux ITALIAN LIGHTING STYLE SINCE 1948			
441700035 DALI Constant Current LED Driver(0-100%)			
P _{in} (W)	50	P _{out} (W)	Io(mA)
U _{in} (V)	220_240	20	350
I _{in} (mA)	230_210	33	400
f _{in} (Hz)	50/60	29	500
λ	0.95	37	550
t _c (°C)	80	35	600
t _a (°C)	-20~45	38	650
U _o (Max)	80V	40	700
		42	750
		45	800
		45	850
		45	900
		45	950
		45	1000
		45	1050
		45	1100

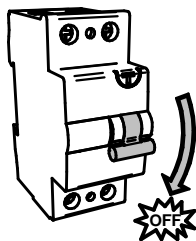
novalux ITALIAN LIGHTING STYLE SINCE 1948			
441700035 DALI Constant Current LED Driver(0-100%)			
P _{in} (W)	50	P _{out} (W)	Io(mA)
U _{in} (V)	220_240	20	350
I _{in} (mA)	230_210	33	400
f _{in} (Hz)	50/60	29	500
λ	0.95	37	550
t _c (°C)	80	35	600
t _a (°C)	-20~45	38	650
U _o (Max)	80V	40	700
		42	750
		45	800
		45	850
		45	900
		45	950
		45	1000
		45	1050
		45	1100

novalux ITALIAN LIGHTING STYLE SINCE 1948			
441700035 DALI Constant Current LED Driver(0-100%)			
P _{in} (W)	50	P _{out} (W)	Io(mA)
U _{in} (V)	220_240	20	350
I _{in} (mA)	230_210	33	400
f _{in} (Hz)	50/60	29	500
λ	0.95	37	550
t _c (°C)	80	35	600
t _a (°C)	-20~45	38	650
U _o (Max)	80V	40	700
		42	750
		45	800
		45	850
		45	900
		45	950
		45	1000
		45	1050
		45	1100



**MAX 20 ALIMENTATORI
MAX 20 DRIVERS**

Alimentazione 220-240V 50/60 Hz
Power supply 220-240V 50/60 Hz



SCHEMA DI COLLEGAMENTO 12-18 THE PANEL 2 - PUSH/DALI/1-10V

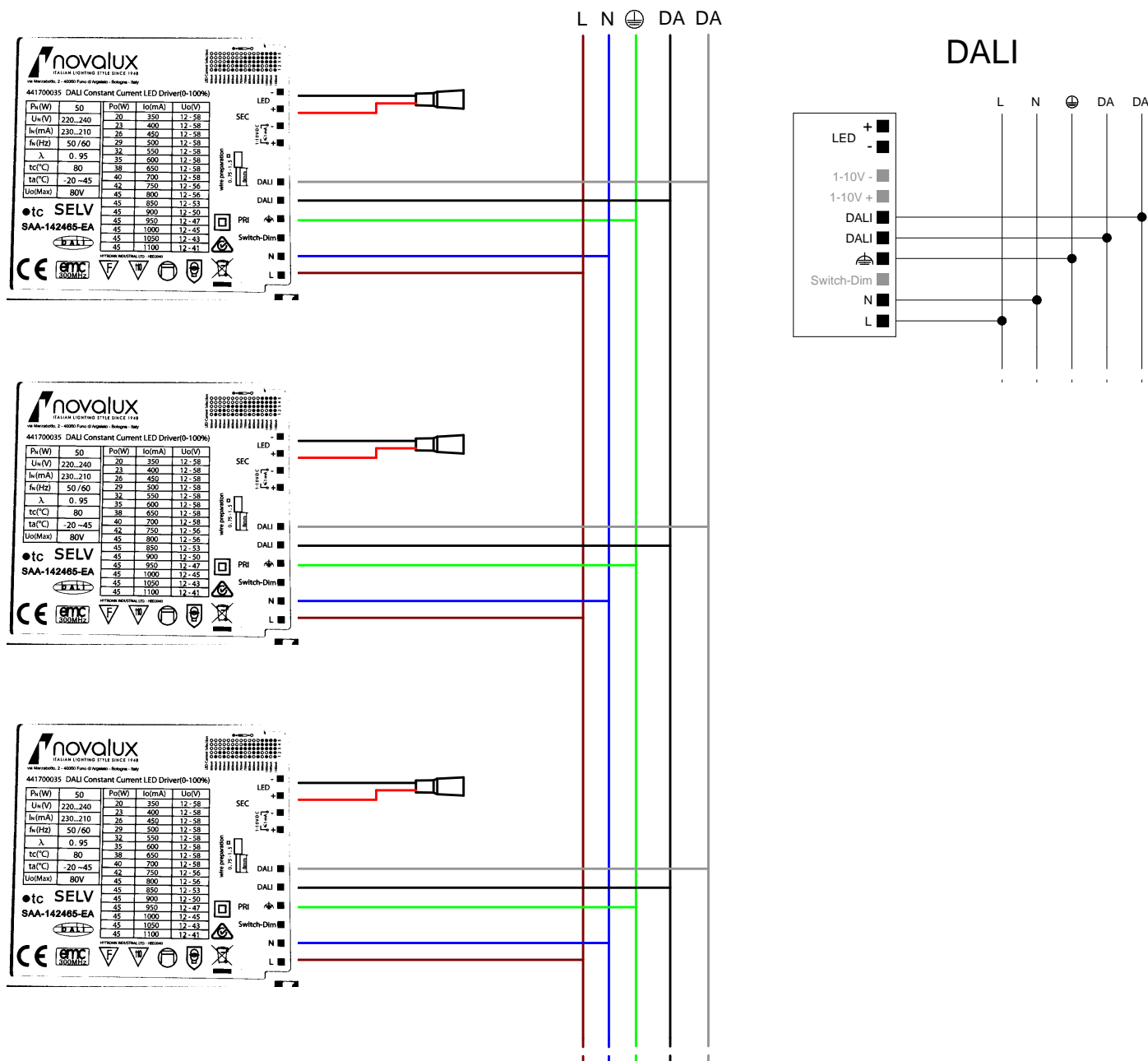
In caso di manutenzione togliere tensione.
Always switch-off the power supply before carrying out any maintenance.

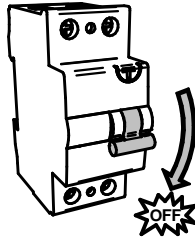
Si consiglia di effettuare l'installazione a cura di personale qualificato.
The installation should be done by qualified personnel.

Codice	Descrizione Completa
104112.01	SCHOOL: 1200X300 30W 4K DALI/1-10V UGR
104113.01	SCHOOL: 600X600 30W 4K DALI/1-10V UGR
104114.01	SCHOOL: 1200X300 50W 4K DALI/1-10V UGR
104118.01	SCHOOL: 600X600 20W 4K DALI/1-10V UGR
102035.01	THE PANEL 2: 60X60 35W 3K DALI 1-10V
102036.01	THE PANEL 2: 60X60 35W 4K DALI 1-10V
102037.01	THE PANEL 2: 120X30 35W 3K DALI 1-10V
102038.01	THE PANEL 2: 120X30 35W 4K DALI 1-10V
102045.01	THE PANEL 2: 600 32W3K CRI90 DALI/1-10PR
102046.01	THE PANEL 2: 600 32W4K CRI90 DALI/1-10PR
102049.01	THE PANEL 2: 120032W3K CRI90 DALI/1-10VPR
102050.01	THE PANEL 2: 120032W4K CRI90 DALI/1-10VPR

DALI

SCHEMA DI COLLEGAMENTO





In caso di manutenzione togliere tensione.
Always switch-off the power supply before carrying out any maintenance.

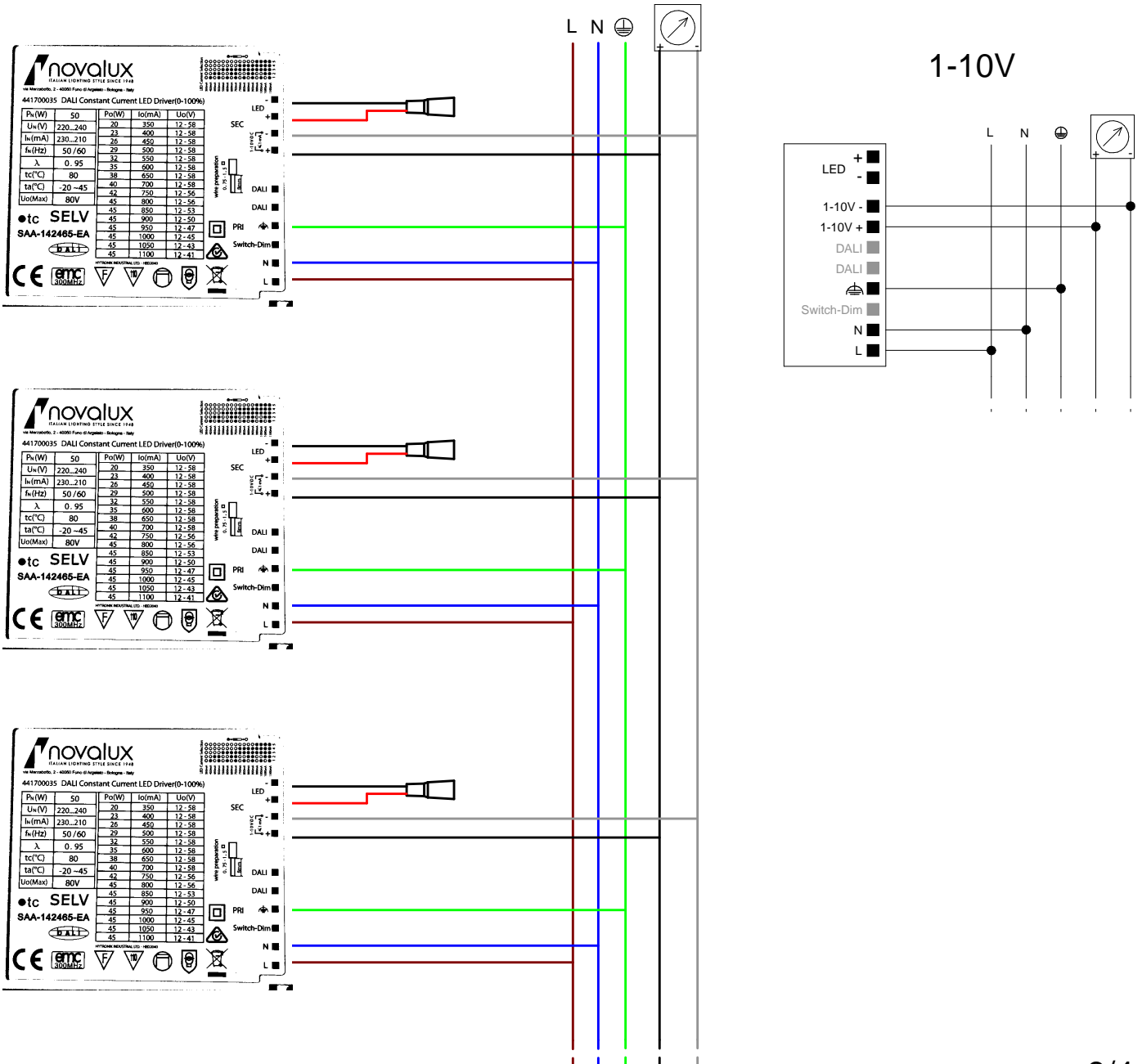
Si consiglia di effettuare l'installazione a cura di personale qualificato.
The installation should be done by qualified personnel.

Alimentazione 220-240V 50/60 Hz
Power supply 220-240V 50/60 Hz

Codice	Descrizione Completa
104112.01	SCHOOL: 1200X300 30W 4K DALI/1-10V UGR
104113.01	SCHOOL: 600X600 30W 4K DALI/1-10V UGR
104114.01	SCHOOL: 1200X300 50W 4K DALI/1-10V UGR
104118.01	SCHOOL: 600X600 20W 4K DALI/1-10V UGR
102035.01	THE PANEL 2: 60X60 35W 3K DALI 1-10V
102036.01	THE PANEL 2: 60X60 35W 4K DALI 1-10V
102037.01	THE PANEL 2: 120X30 35W 3K DALI 1-10V
102038.01	THE PANEL 2: 120X30 35W 4K DALI 1-10V
102045.01	THE PANEL 2: 600 32W3K CRI90 DALI/1-10PR
102046.01	THE PANEL 2: 600 32W4K CRI90 DALI/1-10PR
102049.01	THE PANEL 2: 120032W3KCRI90 DALI/1-10VPR
102050.01	THE PANEL 2: 120032W4KCRI90 DALI/1-10VPR

1-10V

SCHEMA DI COLLEGAMENTO





IT

Direttiva 2002/96/CE (Rifiuti di Apparecchiature Elettriche ed Elettroniche - RAEE):
informazioni agli utenti: ai sensi dell'art. 13 del Decreto Legislativo 25 luglio 2005, n. 151 "Attuazione delle Direttive 2002/95/CE, 2002/96/CE e 2003/108/CE, relative alla riduzione dell'uso di sostanze pericolose nelle apparecchiature elettriche ed elettroniche, nonché allo smaltimento dei rifiuti" questo prodotto è conforme.

Il simbolo del cassonetto barrato riportato sull'apparecchiatura o sulla sua confezione indica che il prodotto alla fine della propria vita utile deve essere raccolto separatamente dagli altri rifiuti. L'utente dovrà, pertanto, conferire l'Apparecchiatura giunta a fine vita agli idonei centri di raccolta differenziata dei Rifiuti Elettronici ed Elettrotecnici, oppure riconsegnarla al rivenditore al momento dell'acquisto di una nuova apparecchiatura di tipo equivalente, in ragione di uno a uno. L'adeguata raccolta differenziata per l'avvio successivo dell'apparecchiatura dismessa al riciclaggio, al trattamento ed allo smaltimento ambientalmente compatibile contribuisce ad evitare possibili effetti negativi sull'ambiente e sulla salute e favorisce il reimpiego e/o riciclo dei materiali di cui è composta l'apparecchiatura. Lo smaltimento abusivo del prodotto da parte dell'utente comporta l'applicazione delle sanzioni amministrative previste dalla normativa vigente.

ES

Directiva 2002/96/EC (Residuos de aparatos eléctricos y electrónicos - RAEE):
Información para el usuario.

Este producto es conforme con la Directiva EU 2002/96/CE. El símbolo de la papelera barrada situado sobre el aparato indica que este producto, al final de su vida útil, debe ser tratado separadamente de los residuos domésticos. El usuario es responsable de la entrega del aparato al final de su vida útil a los centros de recogida autorizados. El adecuado proceso de recogida diferenciada permite dirigir el aparato desechado al reciclaje, a su tratamiento y a su desmantelamiento de una forma compatible con el medio ambiente, contribuyendo a evitar los posibles efectos negativos sobre el ambiente y la salud, favoreciendo el reciclaje de los materiales de los que está compuesto el producto. Para información más detallada inherente a los sistemas de recogida disponibles, dirigirse al servicio local de recogida o al establecimiento donde se adquirió el producto.

FR

Directive 2002/96/CE (Déchets d'équipements électriques et électroniques - DEEE):
informations aux utilisateurs.

Ce produit est conforme à la Directive ED 2002/96/CE. Le symbole de la corbeille barrée reporté sur l'appareil indique que ce dernier doit être éliminé à part lorsqu'il n'est plus utilisable et non pas avec les ordures ménagères. L'utilisateur a la responsabilité de porter l'appareil hors d'usage à un centre de ramassage spécialisé. Le tri approprié des déchets permet d'acheminer l'appareil vers le recyclage, le traitement et l'élimination de façon écologiquement compatible. Il contribue à éviter les effets négatifs possibles sur l'environnement et sur la santé, tout en favorisant le recyclage des matériaux dont est constitué le produit. Pour avoir des informations plus détaillées sur les systèmes de ramassage disponibles, s'adresser au service local d'élimination des déchets ou au revendeur.

DE

Richtlinie 2002/96/EU (Elektro- und Elektronik- Altgeräte - WEEE): Benutzerinformationen.

Dieses Produkt entspricht der EURichtlinie 2002/96/EU. Das Symbol des auf dem Gerät dargestellten, durchgestrichenen Korbs gibt an, dass das Produkt am Endes seiner Nut-

zungsdauer gesondert vom Hausmüll zu behandeln ist. Am Ende der Nutzungsdauer ist der Benutzer für die Verantwortung des Geräts an geeignete Sammelstellen verantwortlich. Die angemessene, getrennte Müllsammlung zwecks umweltkompatibler Behandlung und Entsorgung für den anschließenden Recyclingbeginn des nicht mehr verwendeten. Geräts trägt zur Vermeidung möglicher schädlicher Wirkungen auf Umwelt und Gesundheit bei und begünstigt das Recycling der Materialien, aus denen das Produkt zusammengesetzt ist. Für nähere Informationen bezüglich der zur Verfügung stehenden Sammelsysteme, wenden Sie sich bitte an den örtlichen Müllentsorgungsdienst oder an das Geschäft, in dem der Kauf getätigt worden ist.

UK

Directive 2002/96/EC (Waste Electrical and Electronic Equipment - WEEE):
information for users.

This product complies with EU Directive 2002/96/EC. The crossed-out wastebasket symbol on the appliance means that at the end of its useful lifespan, the product must be disposed of separately from ordinary household wastes. The user is responsible for delivering the appliance to an appropriate collection facility at the end of its useful lifespan. Appropriate separate collection to permit recycling, treatment and environmentally compatible disposal helps prevent negative impact on the environment and human health and promotes recycling of the materials making up the product. For more information on available collection facilities, contact your local waste collection service or the shop where you bought this appliance.

NL

Richtlijn 2002/96/EG (Afgedankte Elektrische en Elektronische Apparaten - AEEA):
informatie voor de gebruikers.

Dit product voldoet aan de richtlijn EU 2002/96/EG. Het symbool van de vuilnisbak met een streep erdoor, dat op het apparaat staat, geeft aan dat het product, wanneer het wordt afgedankt, niet met het huisvuil kan worden meegegeven. Het is de verantwoordelijkheid van de gebruiker het product, op het moment dat dit wordt afgedankt, in te leveren bij een centrum voor gescheiden afvalverwerking. Een correcte gescheiden afvalverwerking, die gericht is op de recycling van het afgedankte product en die een milieuvriendelijke behandeling en vernietiging mogelijk maakt, draagt ertoe bij mogelijk negatieve effecten op het milieu en op de gezondheid te voorkomen en bevordert het hergebruik van de materialen waaruit het product bestaat. Voor meer gedetailleerde informatie met betrekking tot de voorhanden zijnde afvalverkingssystemen dient u zich te wenden tot de plaatselijke vuilnisdienst of tot de winkelier waar u het product heeft gekocht.

PT

Directiva 2002/96/CE (Resíduos de equipamentos eléctricos e electrónicos REEE):
informações para os utilizadores.

Este produto é conforme à Directiva EU 2002/96/CE. O símbolo do cesto barrado marcado no aparelho indica que o produto, no fim da própria vida útil, deve ser tratado separadamente do lixo doméstico. O utilizador é responsável pela entrega do aparelho, no fim da vida do mesmo, às apropriadas estruturas de recolha. A adequada recolha diferenciada para o encaminamento sucessivo do aparelho à reciclagem, ao tratamento e ao escoamento ambientalmente compatível, contribui para evitar possíveis efeitos negativos sobre o ambiente e a saúde e favorece a reciclagem dos materiais que compõem o produto. Para informações mais detalhadas inerentes aos sistemas de recolha disponíveis, dirija-se ao serviço local de escoamento de resíduos, ou a loja na qual efectuou a compra.

NO

WEEE-symbolet (Waste Electrical and Electronic Equipment).

Bruken av WEEE-symbolet indikerer at dette produktet ikke kan behandles som husholdningsavfall. Du vil bidra til å beskytte miljøet ved å sørge for at dette produktet blir avhendet på en forsvarlig måte. Ta kontakt med kommunale myndigheter, renovasjonsselskapet der du bor eller forretningen hvor du kjøpte produktet for å få mer informasjon om resirkulering av dette produktet.

SV

Symbol för avfall från elektrisk och elektronisk utrustning (WEEE).

Märkning med WEEE-symbolen visar att produkten inte får behandlas som hushållsavfall. Genom att slänga den här produkten på rätt sätt bidrar du till att skydda miljön. Mer information om återvinning av produkten kan du få av de lokala myndigheterna, din renhållningsservice eller i affären där du köpte produkten.

FI

WEEE-merkintä (sähkö- ja elektroniikkalaiteromu).

WEEE-merkintä osoittaa, että tätä tuotetta ei voi käsitellä kotitalousjätteen tavoin. Kun huolehdit tämän tuotteen asianmukaisesta hävittämisestä, autat suojelemaan ympäristöä. Lisätietoa tämän tuotteen kierrättämisestä saat paikallisviranomaisilta, jätehuolto-yhtiöltäsi tai myymälästä josta osit tämän tuotteen.

DA

Symbol for affald af elektrisk og elektronisk udstyr (WEEE)

Bruget af WEEE-symbolet betyder, at dette produkt ikke må behandles som husholdningsaffald. Ved at sørge for korrekt bortskaffelse af produktet medvirker du til at beskytte miljøet. Du kan få flere oplysninger om genbrug af dette produkt hos de lokale myndigheder, dit renovationselskab eller i forretningen, hvor du har købt produktet.

HU

Hulladék elektromos vagy elektronikus készüléket jelölő szimbólum.

Ez a szimbólum azt jelöli, hogy a terméket nem szabad háztartási hulladékként kezelni. A hulladékká vált termék megfelelő elhelyezésével hozzájárul a környezet védelméhez. A termék újrafelhasználásával kapcsolatosan a helyi szerveknél háztartási hulladékokat elszállító vállalatnál vagy a terméket értékesítő üzletben tájékozódhat.

CZ

Symbol pro odpadní elektrick a elektronick materiál (WEEE).

Použití symbolu WEEE označuje, že tento produkt nelze likvidovat jako domovní odpad. Správnou likvidaci tohoto produktu je třeba zajistit u příslušných orgánů. Podrobnější informace o likvidaci tohoto produktu vám poskytne místní úřad, společnost pro likvidaci komunálního odpadu nebo obchod, kde jste zboží zakoupili.

GR

Οδηγία 2002/96/ΕΚ (Απόβλητα Ειδών Ηλεκτρικού και Ηλεκτρονικού Εξοπλισμού - ΑΗΗΕ):

πληροφορίες για τους χρήστες: βάσει του άρθρου 13 του Νομοθετικού Διατάγματος της 25ης Ιουλίου 2005, αρ. 151 "Εφαρμογή των Οδηγιών 2002/95/ΕΚ, 2002/96/ΕΚ και 2003/108/ΕΚ, σχετικά με τον περιορισμό της χρήσης επικίνδυνων ουσιών σε είδη ηλεκτρικού και ηλεκτρονικού εξοπλισμού, καθώς και με τη διάθεση των αποβλήτων", το παρόν προϊόν είναι κατάλληλο. Το σύμβολο του διαγραφόμενου κάδου που παρατίθεται επί της συσκευής ή επί της συσκευασίας υποδεικνύει ότι το προϊόν στο τέλος της ωφέλιμης ζωής του πρέπει να συλλεχθεί χωριστά από τα άλλα απορρίμματα. Ο χρήστης θα πρέπει

κατ' επέκταση να παραδίδει τη συσκευή, που φέρνει στο τέλος της ζωής της, σε ενδεδειγμένα κέντρα επλεκτικής συλλογής των ηλεκτρονικών κι ηλεκτροτεχνικών απορριμμάτων, ή να την επιστρέψει στις αντιπροσωπείες τη στιγμή της αγοράς μιας καινούριας συσκευής παρεμφερούς τύπου, στην αναλογία ένα προς ένα. Η ενδεδειγμένη επλεκτική συλλογή για την εν συνεχεία προώθηση της εκτός λειτουργίας, επεξεργασία και περιβαλλοντικά συμβατή αποκομιδή συνεισφέρει στην αποτροπή πιθανών αρνητικών επιπτώσεων για το περιβάλλον και την υγεία και προάγει την επαναχρησιμοποίηση και/ή ανακύκλωση των υλικών από τα οποία αποτελείται η συσκευή. Η ανεξέλεγκτη αποκομιδή του προϊόντος από τον χρήστη προϋποθέτει την εφαρμογή των διοικητικών κυρώσεων σύμφωνα με το νόμο.

PL

Dyrektywa 2002/96/CE (Odpady z aparatury elektrycznej i elektronicznej - RAEE):

informacje dla użytkowników: na mocy art. 13 Rozporządzenia wykonawczego rządu z mocą ustawy z 25 lipca 2005, n. 151 "Realizacja Dyrektyw 2002/95/CE, 2002/96/CE i 2003/108/CE, dotyczących redukcji stosowania substancji niebezpiecznych w aparaturze elektrycznej i elektronicznej, jak również likwidacja odpadów" przedmiotowy produkt jest zgodny. Symbol przekreślonej skrzyni umieszczony na aparaturze lub na jej opakowaniu wskazuje, że produkt po zakończeniu możliwej eksploatacji powinien być usunięty oddzielnie od innych odpadów. Użytkownik ma w związku z tym obowiązek oddania aparatury wycofanej z eksploatacji do odpowiednich ośrodków przystosowanych do odpadów elektrycznych i elektrotechnicznych lub dostarczyć je do sprzedawcy w momencie zakupu nowej ekwiwalentnej aparatury, na zasadzie jeden za jeden. Odpowiednia selekcja odpadów, które zostaną następnie przesłane do recyklingu, obróbki a następnie do likwidacji środowiskowo zgodnej eliminuje negatywne skutki dla środowiska i dla zdrowia i ułatwia ponowne zastosowanie i/lub recykling materiałów, z których jest zbudowana aparatura. Nielegalna likwidacja produktu ze strony użytkownika podlega sankcjom administracyjnym zgodnie z obowiązującymi przepisami prawa.

RM

Directiva 2002/96/CE (Deșeurile de Echipamente Electrice și Electronice - DEEE):

informații pentru consumatori: în sensul art. 13 al Decretului Legislativ 151 din 25 iulie 2005, referitor la „Implementarea Directivei 2002/95/CE, 2002/96/CE și 2003/108/CE privind limitarea utilizării anumitor substanțe periculoase în echipamentele electrice și electronice, precum și eliminarea deșeurilor” acest produs este conform.

Simbolul tomberonului tăiat care apare pe echipamente sau pe ambalaj vă arată că aceste produse - la scoaterea lor din uz - trebuie să fie colectate separat de celelalte deșuri. Va fi deci necesar ca și consumatorii să încredințeze Echipamentele scoase din uz Centrelor de Colectare diferențiată a Deșeurilor Echipamentelor Electrice și Electronice sau să le dea la schimb vânzătorilor de la care le-au cumpărat, în momentul în care dorească achiziționa un aparat echivalent. Colectarea diferențiată adecvată, în vederea reciclării, tratării și eliminării deșeurilor în mod compatibil, contribuie la evitarea posibilității impact negativ asupra mediului înconjurător și sănătății, favorizând în același timp reutilizarea/reciclarea materialelor componente ale echipamentelor. Eliminarea abuzivă a produselor de către consumatorii va atrage după sine sancționarea administrativă prevăzută de normele în vigoare.