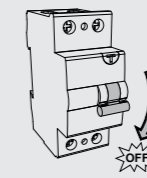


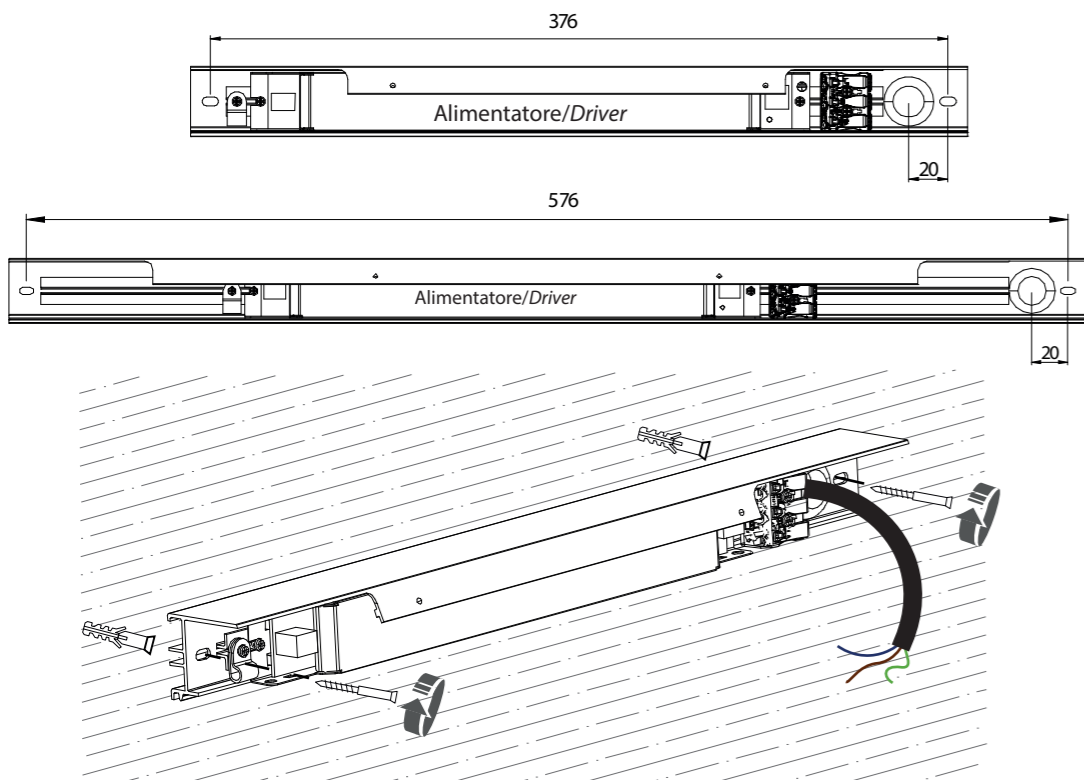
La sorgente luminosa contenuta in questo apparecchio deve essere sostituita solo dal costruttore o dal suo servizio di assistenza o da personale altrettanto qualificato.
The light source contained in this luminaire shall only be replaced by the manufacturer or his service agent or a similar qualified person.



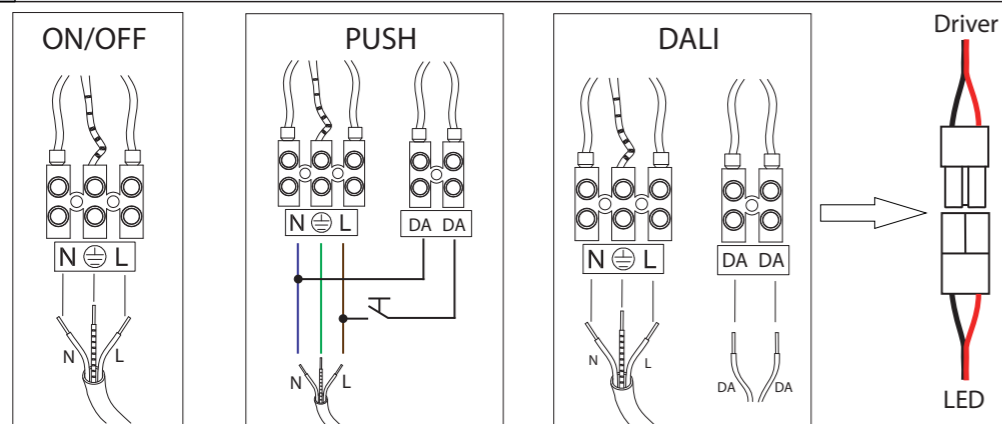
In caso di manutenzione togliere tensione.
Always switch-off the power supply before carrying out any maintenance.
Si consiglia di effettuare l'installazione a cura di personale qualificato.
The installation should be done by qualified personnel.

Alimentazione 220-240V 50/60 Hz
Power supply 220-240V 50/60 Hz

1 FISSAGGIO Fixing



2 COLLEGAMENTO Connection



PUSH SETTING

Per sincronizzare gli apparecchi
- Pressione prolungata (> 0,5 s) » ON
- Pressione breve (< 0,5 s) » OFF
- Pressione prolungata (> 0,5 s) » ON + DIMM
- Doppia pressione breve (< 0,5 s) » SALVA LIVELLO LUMINOSO

Reset livello luminoso
1. pressione breve (< 0,5 s) » OFF
2. doppia pressione breve (< 0,5 s) » RESET LIVELLO LUMINOSO

Reset del driver alle condizioni iniziali e annullamento della funzione corridor function.

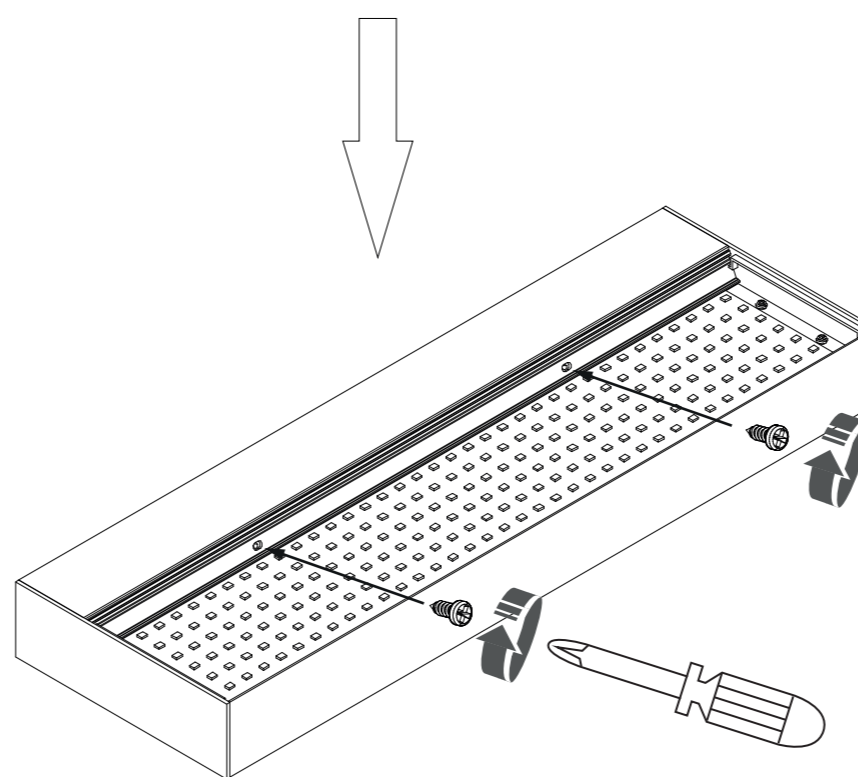
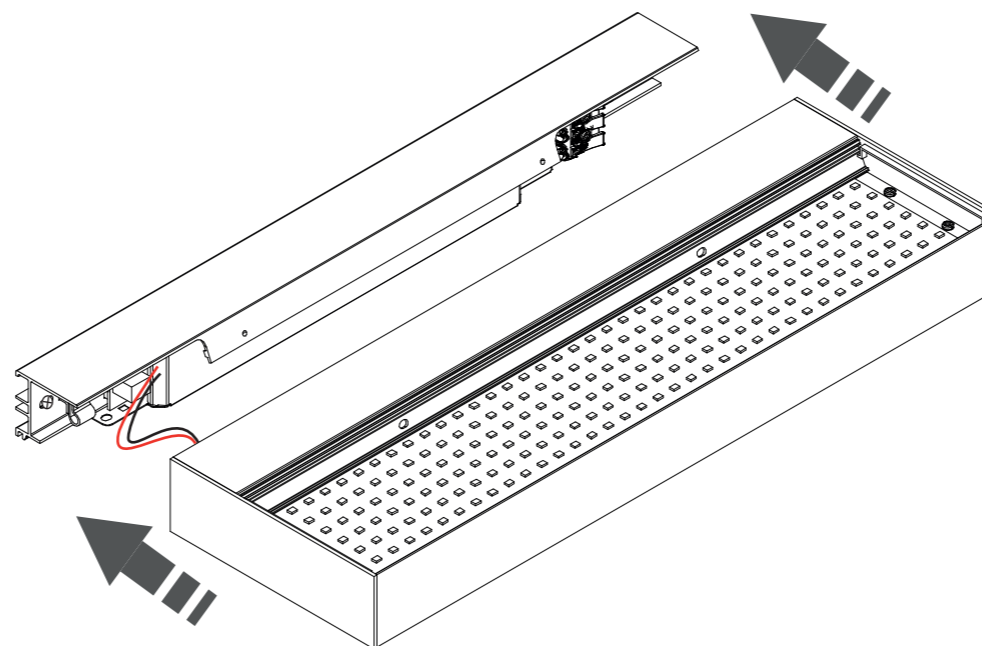
1. premere il pulsante 5 volte in un tempo inferiore a 3 secondi.
2. eseguire la procedura di sincronizzazione specifica.

Synchronism can be restored as follows:
1. Long press (> 0,5 s) » ON
2. Short press (< 0,5 s) » OFF
3. Long press (> 0,5 s) » ON + DIMM
4. Double short press (< 0,5 s) » STORE VALUE

Reset stored value:
1. Short press (< 0,5 s) » OFF
2. Double short press (< 0,5 s) » RESET STORED VALUE

Reset driver factory default setting
1. short press the switch 5 times in 3 seconds
2. execute synchronization procedure

3 MONTAGGIO Assembly



4 DIFFUSORE Diffuser

