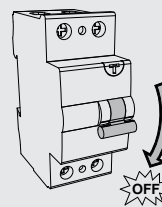
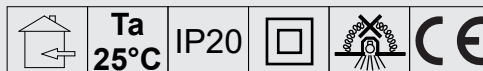


## THE PANEL 2 CABLAGGIO DALI / PUSH



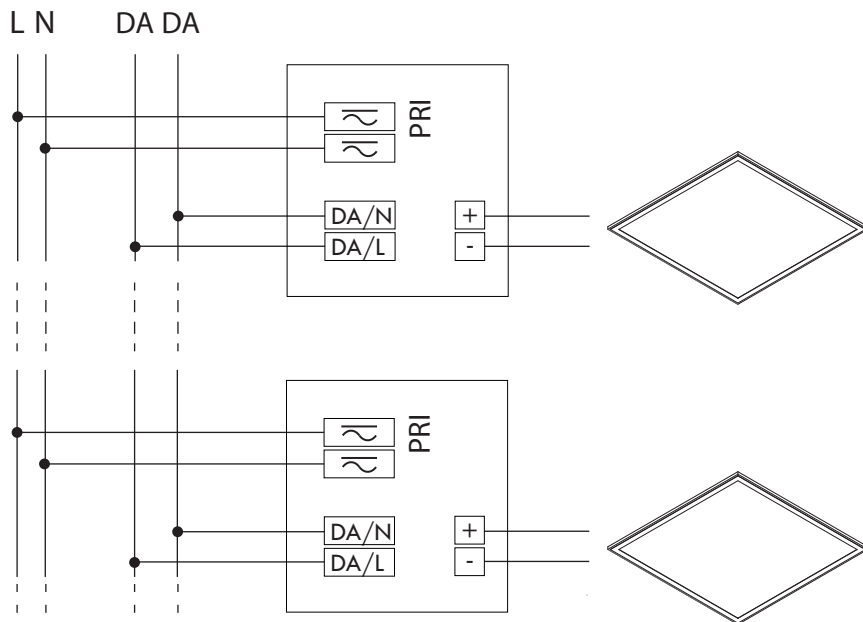
In caso di manutenzione togliere tensione.  
Always switch-off the power supply before carrying out any maintenance.  
Si consiglia di effettuare l'installazione a cura di personale qualificato.  
The installation should be done by qualified personnel.

Alimentazione 220-240V 50/60 Hz  
Power supply 220-240V 50/60 Hz

04-24

102070.01	THE PANEL 2: 60X60 35W 3K DALI/PUSH	102096.01	THE PANEL 2: 60X60 35W 3K DALI/PUSH	104131.01	SCHOOL: 1200X300 30W 4K DALI UGR
102071.01	THE PANEL 2: 60X60 35W 4K DALI/PUSH	102097.01	THE PANEL 2: 60X60 35W 4K DALI/PUSH	104132.01	SCHOOL: 1200X300 50W 4K DALI UGR
102072.01	THE PANEL 2: 120X30 35W 3K DALI/PUSH	102098.01	THE PANEL 2: 120X30 35W 3K DALI/PUSH	104133.01	SCHOOL: 600X600 20W 4K DALI/PUSH UGR
102073.01	THE PANEL 2: 120X30 35W 4K DALI/PUSH	102099.01	THE PANEL 2: 120X30 35W 4K DALI/PUSH	104134.01	SCHOOL: 600X600 30W 4K DALI/PUSH UGR
102074.01	THE PANEL 2: 600 32W3K CRI90 DALI/PU PR	1020A.01	THE PANEL 2: 600 32W3K CRI90 DALI/PU PR		
102075.01	THE PANEL 2: 600 32W4K CRI90 DALI/PU PR	1020A1.01	THE PANEL 2: 600 32W4K CRI90 DALI/PU PR		
102076.01	THE PANEL 2: 120032W3K CRI90 DALI/PU PR	1020A2.01	THE PANEL 2: 120032W3K CRI90 DALI/PU PR		
102077.01	THE PANEL 2: 120032W4K CRI90 DALI/PU PR	1020A3.01	THE PANEL 2: 120032W4K CRI90 DALI/PU PR		
102092.01	THE PANEL 2: 60X60 32W 3K CRI90 DA/PU	109503.01	YALE: 600X600 30W 4K DALI UGR		
102093.01	THE PANEL 2: 60X60 32W 4K CRI90 DA/PU	109504.01	YALE: 1200X3 00 30W 4K DALI UGR		
102094.01	THE PANEL 2: 120X30 32W 3K CRI90 DA/PU	109505.01	YALE: 600X600 30W 4K DALI UGR		
102095.01	THE PANEL 2: 120X30 32W 4K CRI90 DA/PU	109506.01	YALE: 1200X3 00 30W 4K DALI UGR		

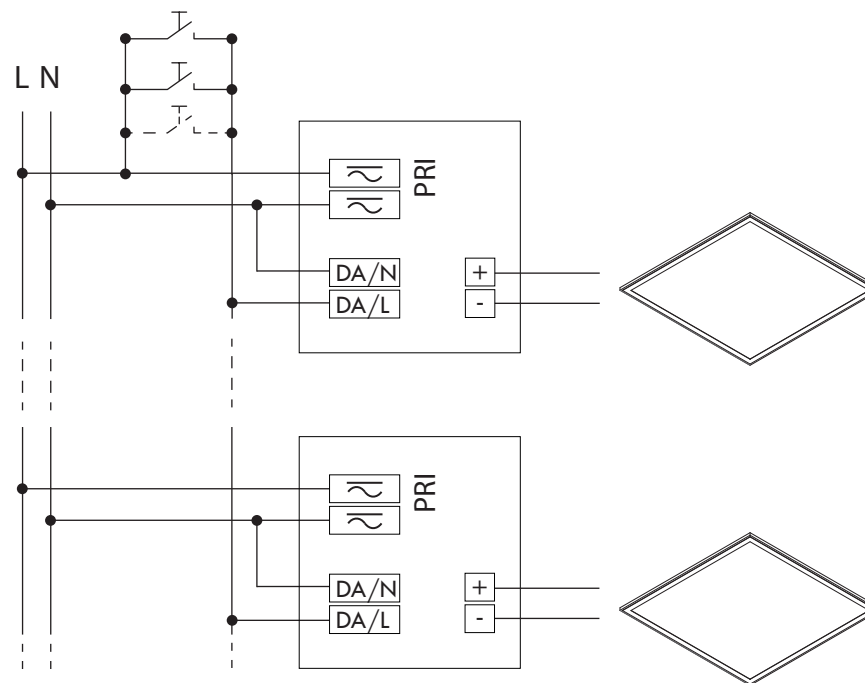
1



n.b. BUS DALI non SELV

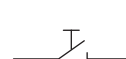
N° alimentatori/drivers  
max 64

2



Distanza driver/pulsante:  
Driver/switch distance: max 25 m

N° alimentatori/drivers  
max 20

 Pulsante normalmente aperto senza spia luminosa.  
Normally open switch without warning light

## SINCRONIZZAZIONE PUSH DIMMER

ITA

<p><b>OSRAM</b> Per sincronizzare gli apparecchi</p> <ol style="list-style-type: none"> <li>1. pressione prolungata (&gt; 0,5 s) » ON</li> <li>2. pressione breve (&lt; 0,5 s) » OFF</li> <li>3. pressione prolungata (&gt; 0,5 s) » ON + DIMM</li> <li>4. doppia pressione breve (&lt; 0,5 s) » SALVA LIVELLO LUMINOSO</li> </ol> <p>Reset livello luminoso</p> <ol style="list-style-type: none"> <li>1. pressione breve (&lt; 0,5 s) » OFF</li> <li>2. doppia pressione breve (&lt; 0,5 s) » RESET LIVELLO LUMINOSO</li> </ol>	<p><b>EAGLERISE</b> Per sincronizzare gli apparecchi</p> <ol style="list-style-type: none"> <li>1. pressione breve (&lt; 0,5 s) » ON</li> <li>2. pressione breve (&lt; 0,5 s) » OFF</li> <li>3. pressione prolungata (&gt; 15 s &lt; 120 s) » ON + DIMM 100%</li> <li>4. doppia pressione breve (&lt; 0,5 s) » SALVA LIVELLO LUMINOSO</li> </ol> <p>Reset livello luminoso</p> <ol style="list-style-type: none"> <li>1. pressione breve (&lt; 0,5 s) » OFF</li> <li>2. doppia pressione breve (&lt; 0,5 s) » RESET LIVELLO LUMINOSO (100%)</li> </ol>
<p><b>TRIDONIC</b> Per sincronizzare gli apparecchi</p> <ol style="list-style-type: none"> <li>1. pressione prolungata (&gt; 10 s) » ON + DIMM 50%</li> </ol>	
<p><b>HYTRONIK</b> Per sincronizzare gli apparecchi</p> <ol style="list-style-type: none"> <li>1. pressione prolungata (&gt; 0,5 s) » ON (verificare l'avvenuta accensione, altrimenti ripetere l'operazione)</li> <li>2. pressione breve (&lt; 0,5 s) » OFF</li> <li>3. pressione prolungata (&gt; 10 s) » ON + DIMM 100%</li> </ol>	

## RESET PUSH DIMMER / CORRIDOR FUNCTION

OSRAM, TRIDONIC, EAGLERISE :

Reset del driver alle condizioni iniziali e annullamento della funzione corridor function.

1. premere il pulsante 5 volte in un tempo inferiore a 3 secondi.
2. eseguire la procedura di sincronizzazione specifica.

## PUSH DIMMER SYNCHRONIZATION

ENG

<p><b>OSRAM</b> Synchronism can be restored as follows:</p> <ol style="list-style-type: none"> <li>1. Long press (&gt; 0,5 s) » ON</li> <li>2. Short press (&lt; 0,5 s) » OFF</li> <li>3. Long press (&gt; 0,5 s) » ON + DIMM</li> <li>4. Double short press (&lt; 0,5 s) » STORE VALUE</li> </ol> <p>Reset stored value:</p> <ol style="list-style-type: none"> <li>1. Short press (&lt; 0,5 s) » OFF</li> <li>2. Double short press (&lt; 0,5 s) » RESET STORED VALUE</li> </ol>	<p><b>EAGLERISE</b> Synchronism can be restored as follows:</p> <ol style="list-style-type: none"> <li>1. Short press (&lt; 0,5 s) » ON</li> <li>2. Short press (&lt; 0,5 s) » OFF</li> <li>3. Long press (&gt; 15 s &lt; 120 s) » ON + DIMM 100%</li> <li>4. Double short press (&lt; 0,5 s) » STORE VALUE</li> </ol> <p>Reset stored value:</p> <ol style="list-style-type: none"> <li>1. Short press (&lt; 0,5 s) » OFF</li> <li>2. Double short press (&lt; 0,5 s) » STORED VALUE (100%)</li> </ol>
<p><b>TRIDONIC</b> Synchronism can be restored as follows:</p> <ol style="list-style-type: none"> <li>1. Long press (&gt; 10 s) » ON + DIMM 50%</li> </ol>	
<p><b>HYTRONIK</b> Synchronism can be restored as follows:</p> <ol style="list-style-type: none"> <li>1. Long press (&gt; 0,5 s) » ON (if the lamps are not switched on, repeat the step 1)</li> <li>2. Short press (&lt; 0,5 s) » OFF</li> <li>3. Long press (&gt; 10 s) » ON + DIMM 100%</li> </ol>	

## RESET PUSH DIMMER / CORRIDOR FUNCTION

OSRAM, TRIDONIC, EAGLERISE :

Reset driver factory default setting

1. short press the switch 5 times in 3 seconds
2. execute synchronization procedure



## IT

### Direttiva 2012/19/UE (Rifiuti di Apparecchiature Elettriche ed Elettroniche RAEE):

Il simbolo del cassonetto barrato riportato sull'apparecchiatura o sulla sua confezione indica che il prodotto alla fine della propria vita utile deve essere raccolto separatamente dagli altri rifiuti. L'utente dovrà, pertanto, conferire l'Apparecchiatura giunta a fine vita agli idonei centri di raccolta differenziata dei Rifiuti Elettronici ed Elettrotecnici, oppure riconsegnarla al rivenditore al momento dell'acquisto di una nuova apparecchiatura di tipo equivalente, in ragione di uno a uno. L'adeguata raccolta differenziata per l'avvio successivo dell'apparecchiatura dismessa al riciclaggio, al trattamento ed allo smaltimento ambientalmente compatibile contribuisce ad evitare possibili effetti negativi sull'ambiente e sulla salute e favorisce il reimpiego e/o riciclo dei materiali di cui è composta l'apparecchiatura. Lo smaltimento abusivo del prodotto da parte dell'utente comporta l'applicazione delle sanzioni amministrative previste dalla normativa vigente.

## ES

### Diretiva 2012/19/UE (Residuos de aparatos eléctricos y electrónicos RAEE): Información para el usuario.

Este producto es conforme con la Directiva UE 2012/19/UE. El símbolo de la papelera barrada situado sobre el aparato indica que este producto, al final de su vida útil, debe ser tratado separadamente de los residuos domésticos. El usuario es responsable de la entrega del aparato al final de su vida útil a los centros de recogida autorizados. El adecuado proceso de recogida diferenciada permite dirigir el aparato desechado al reciclaje, a su tratamiento y a su desmantelamiento de una forma compatible con el medio ambiente, contribuyendo a evitar los posibles efectos negativos sobre el ambiente y la salud, favoreciendo el reciclaje de los materiales de los que está compuesto el producto. Para información más detallada inherente a los sistemas de recogida disponibles, dirigirse al servicio local de recogida o al establecimiento donde se adquirió el producto.

## FR

### Directive 2012/19/UE (Déchets d'équipements électriques et électroniques DEEE): Informations aux utilisateurs.

Ce produit est conforme à la Directive ED 2012/19/UE. Le symbole de la corbeille barrée reporté sur l'appareil indique que ce dernier doit être éliminé à part lorsqu'il n'est plus utilisable et non pas avec les ordures ménagères. L'utilisateur a la responsabilité de porter l'appareil hors d'usage à un centre de ramassage spécialisé. Le tri approprié des déchets permet d'acheminer l'appareil vers le recyclage, le traitement et l'élimination de façon écologiquement compatible. Il contribue à éviter les effets négatifs possibles sur l'environnement et sur la santé, tout en favorisant le recyclage des matériaux dont est constitué le produit. Pour avoir des informations plus détaillées sur les systèmes de ramassage disponibles, s'adresser au service local d'élimination des déchets ou au revendeur.

## DE

### Richtlinie 2012/19/UE (Elektronikaltgeräte WEEE): Benutzerinformationen.

Dieses Produkt entspricht der EURichtlinie 2012/19/UE. Das Symbol des auf dem Gerät dargestellten, durchgestrichenen Korbes gibt an, dass das Produkt am Ende seiner Nutzungsdauer gesondert vom Hausmüll zu behandeln ist. Am Ende der Nutzungsdauer ist der Benutzer für die Überantwortung des Geräts an geeignete Sammelstellen verantwortlich. Die angemessene, getrennte Müllsammlung zwecks umweltkompatibler Behandlung und Entsorgung für den anschließenden Recyclingbeginn des nicht mehr verwendeten Geräts trägt zur Vermeidung möglicher schädlicher Wirkungen auf Umwelt und Gesundheit bei und begünstigt das Recycling der Materialien, aus denen das Produkt zusammengesetzt ist. Für nähere Informationen bezüglich der zur Verfügung stehenden Sammelsysteme, wenden Sie sich bitte

an den örtlichen Müllentsorgungsdienst oder an das Geschäft, in dem der Kauf getätigt worden ist.

## UK

### Directive 2012/19/UE (Waste Electrical and Electronic Equipment WEEE): information for users.

This product complies with EU Directive 2012/19/UE. The crossed-out wastebasket symbol on the appliance means that at the end of its useful lifespan, the product must be disposed of separately from ordinary household wastes. The user is responsible for delivering the appliance to an appropriate collection facility at the end of its useful lifespan. Appropriate separate collection to permit recycling, treatment and environmentally compatible disposal helps prevent negative impact on the environment and human health and promotes recycling of the materials making up the product. For more information on available collection facilities, contact your local waste collection service or the shop where you bought this appliance.

## NL

### Richtlijn 2012/19/UE (Afgedankte Elektrische en Elektronische Apparaten AEEA): informatie voor de gebruikers.

Dit product voldoet aan de richtlijn EU 2012/19/UE. Het symbool van de vuilnisbak met een streep erdoor, dat op het apparaat staat, geeft aan dat het product, wanneer het wordt afgedankt, niet met het huisvuil kan worden meegegeven. Het is de verantwoordelijkheid van de gebruiker het product, op het moment dat dit wordt afgedankt, in te leveren bij een centrum voor gescheiden afvalverwerking. Een correcte gescheiden afvalverwerking, die gericht is op de recycling van het afgedankte product en die een milieuvriendelijke behandeling en vernietiging mogelijk maakt, draagt ertoe bij mogelijk negatieve effecten op het milieu en op de gezondheid te voorkomen en bevordert het hergebruik van de materialen waaruit het product bestaat. Voor meer gedetailleerde informatie met betrekking tot de voorhanden zijnde afvalverwerkingsystemen dient u zich te wenden tot de plaatselijke vuilnisdienst of tot de winkelier waar u het product heeft gekocht.

## PT

### Diretiva 2012/19/UE (Resíduos de equipamentos eléctricos e electrónicos REEE): informações para os utilizadores.

Este produto é conforme à Directiva UE 2012/19/UE. O símbolo do cesto barrado marcado no aparelho indica que o produto, no fim da própria vida útil, deve ser tratado separadamente do lixo doméstico. O utilizador é responsável pela entrega do aparelho, no fim da vida do mesmo, às apropriadas estruturas de recolha. A adequada recolha diferenciada para o encaminhamento successivo do aparelho à reciclagem, ao tratamento e ao escoamento ambientalmente compatível, contribui para evitar possíveis efeitos negativos sobre o ambiente e a saúde e favorece a reciclagem dos materiais que compõem o produto. Para informações mais detalhadas inerentes aos sistemas de recolha disponíveis, dirija-se ao serviço local de escoamento de resíduos, ou a loja na qual efetuou a compra.

## NO

### WEEE-symbolet (Waste Electrical and Electronic Equipment).

Bruken av WEEE-symbolet indikerer at dette produktet ikke kan behandles som husholdningsavfall. Du vil bidra til å beskytte miljøet ved å sørge for at dette produktet blir avhendet på en forsvarlig måte. Ta kontakt med kommunale myndigheter, renovasjons-selskapet der du bor eller forretningen hvor du kjøpte produktet for å få mer informasjon om resirkulering av dette produktet.

## SV

### Symbol för avfall från el-ekstrisk och elektronisk utrustning (WEEE).

Märkning med WEEE-symbolen visar att produkten inte får behandlas som hushållsavfall. Genom att slänga den här produkten på rätt sätt bidrar du till att skydda miljön. Mer information om återvinning av produkten kan du få av de lokala myndigheterna, din renhållningservice eller i affären där du köpte produkten.

## FI

### WEEE-merkintä (sähköja elektro-nykkälaite-romu).

WEEE-merkintä osoittaa, että tätä tuotetta ei voi käsitellä kotitalousjätteen tavoin. Kun huolehdit tämän tuotteen asianmukaisesta hävittämisestä, autat suojelemaan ympäristöä. Lisätietoja tämän tuotteen kierrätämisestä saat paikallisviranomaisilta, jätteen-oltyhtiöltäsi tai myymälästä josta ostit tämän tuotteen.

## DA

### Symbol for affald af elektrisk og elektronisk udstyr (WEEE)

Brugen af WEEE-symbolet betyder, at dette produkt ikke må behandles som husholdningsaffald. Ved at sørge for korrekt bortskaffelse af produktet medvirker du til at beskytte miljøet. Du kan få flere oplysninger om genbrug af dette produkt hos de lokale myndigheder, dit renovationselskab eller i forretningen, hvor du har købt produktet.

## HU

### Hulladék elektromos vagy elektronikus készülékét jelölő szimbólum.

Ez a szimbólum azt jelöli, hogy a terméket nem szabad háztartási hulladékként kezelni. A hulladékká vált terméket megfelelő elhelyezésével hozzájárul a környezet védelméhez. A termék újrafelhasználásával kapcsolatosan a helyi szerveknel háztartási hulladékokat elszállító vállalatnál vagy a terméket értékesítő üzletben tájékozódhat.

## CZ

### Symbol pro odpadní elektrick a elektronick materiál (WEEE).

Použití symbolu WEEE ozna uje, že tento produkt nelze likvidovat jako domovní odpad. Správnou likvidaci tohoto produktu p isp jete k ochran životního prost edí. Podrobn jí inform-mace o likvidaci tohoto produktu vám podají místní ú ady, spole nost pro likvidaci komunálního odpadu nebo obchod, kde jste zboží zakoupili.

## GR

### Όδηγία 2012/19/UE (Απόβλητα Ειδών Ηλεκτρικού και Ηλεκτρονικού Εξοπλισμού ΑΗΗΕ):

πληροφορίες για τους χρήστες: βάσει του άρθρου 13 του Νομοθετικού Διατάγματος της 25ης Ιουλίου 2005, αρ. 151 "Εφαρμογή των Οδηγιών 2002/95/ΕΚ, 2012/19/ΕΕ και 2003/108/ΕΚ, σχετικά με τον περιορισμό της χρήσης επικίνδυνων ουσιών σε είδη ηλεκτρικού και ηλεκτρονικού εξοπλισμού, καθώς και με τη διάθεση των αποβλήτων", το παρόν προϊόν είναι κατάλληλο. Το σύμβολο του διαγραφόμενου κάδου που παρατίθεται επί της συσκευής ή επί της συσκευασίας υποδεικνύει ότι το προϊόν στο τέλος της ωφέλιμης ζωής του πρέπει να συλλεχθεί χωριστά από τα άλλα απορρίμματα. Ο χρήστης θα πρέπει κατ' επékταση να παραδίσει τη συσκευή, που φτάνει στο τέλος της ζωής της, σε ενδεδειγμένα κέντρα επιλεκτικής συλλογής των ηλεκτρονικών κι ηλεκτροτεχνικών απορριμμάτων, ή να την επιστρέψει στις αντιπροσωπείες τη στιγμή της αγοράς μιας καινούριας συσκευής παρεμφερούς τύπου, στην αναλογία ένα προς ένα. Η ενδεδειγμένη επιλεκτική συλλογή για την εν συνέχεια προώθηση της εκτός λειτουργίας, επεξεργασία και περιβαλλοντικά συμβατή αποκομιδή συνεισφέρει στην αποτροπή πιθανών αρνητικών επιπτώσεων για το περιβάλλον και την υγεία και προάγει την επαναχρησιμοποίηση και/ή ανακύκλωση των υλικών από τα οποία αποτελείται η συσκευή. Η ανεξέλεγκτη αποκομιδή του προϊόντος από τον χρήστη προϋποθέτει την εφαρμογή των διοικητικών κυρώσεων σύμφωνα με το νόμο.

## PL

### Dyrek ywa 2012/19/UE (Odpady z aparatury elektrycznej i el-elektronicznej RAEE):

Symbol przekreślonej skrzyni umieszczony na aparaturze ze lub na jej opakowaniu wskazu-je, że produkt po zakończeniu możliwej eksploatacji powinien być usunięty oddzielnie od innych odpadów. Użytkownik ma w związku z tym obowiązek oddania aparatury wycofanej z eksploatacji do odpowiednich ośrodków przystosowanych dla odpadów el-elektronicznych i elektrotechnicznych lub dostarczyć je do

sprzedawcy w momencie zakupu nowej ekwiwalentnej aparatury, na zasadzie jeden za jeden. Odpowiednia selekcja odpadów, które zostaną następnie przesłane do recyklingu, oórobki a następnie do likwidacji środowiskowo zgodnej eliminuje negatywne skutki dla środowiska i dla zdrowia i ułatwia ponowne zastosowanie i/lub recykling materiałów, z których jest zbudowana aparatura. Nielegalna likwidacja produktu ze strony użytkownika podlega sankcjom administracyjnym zgodnie z obowiązującymi przepisami prawa.

## RM

### Directi va 2012/19/UE (Deșeur ile de Echipamente Electrice și Electronice DEEE):

Simbolul tonberonului tăiat care apare pe echipamente sau pe ambalaj vă arată că aceste produse la scoaterea lor din uz trebuie să fie colectate separat de celelalte deșeuri. Va fi deci necesar ca și consumatorii să încredințeze Echipamentele scoase din uz Centrelor de Colectare diferențiată a Deșeurilor Echipamentelor Electrice și Electronice sau să le dea la schimb vânzătorilor de la care le-au cumpărat, în momentul în care doresc să achiziționeze un aparat echivalent. Colectarea diferențiată adecvată, în vederea reciclării, tratării și eliminării deșeurilor în mod compatibil, contribuie la evitarea posibi-lului impact negativ asupra mediului încon-jurator și sănătății, favorizând în același timp reutilizarea/reciclarea materialelor componente ale echipamentelor. Eliminarea abuzivă a produselor de către consumator i va atrage după sine sancționarea administrativă pre-văzută de normele în