

In caso di manutenzione togliere tensione. Si consiglia di effettuare l'installazione a cura di personale qualificato. Always switch-off the power supply before carrying out any maintenance. The installation should be done by qualified personnel.

IT - Tutte le operazioni descritte in questo foglio di istruzioni devono essere eseguite da personale specializzato, escludendo tensione dall'impianto e rispettando le norme nazionali di installazione.

- Durante il montaggio dei binari rispettare le distanze di ancoraggio e non superare i carichi indicati nella relativa sezione.
- Il sistema T-48 è un sistema a binario in Class III, non è compatibile con sistemi a binario in Class I o in Class III di altri costruttori. Inserire sul circuito di alimentazione le opportune protezioni affinché siano prevenuti eventuali sovraccarichi o cortocircuiti.
- È vietato utilizzare alimentatori, driver, sistemi Bus Dati e componenti non omologati SELV e/o che abbiano una U-OUT maggiore di 60 V dc.
- In caso fosse necessario all'interno della stessa installazione (edificio, negozio etc) creare un unico BUS DATI unendo elettricamente il BUS DATI del binario a bassa tensione con quello di altri apparecchi di illuminazione è necessario che tutti i componenti utilizzati siano classificati SELV. La compagnia raccomanda l'utilizzo di un ripetitore optoisolato (es. 101320.99).
- I 4 conduttori del binario possono essere utilizzati in due modi differenti:  
Per avere due alimentazioni separate (2 circuiti a 0 - 60 V dc)  
Per avere un circuito per l'alimentazione (60V dc) ed un circuito per il Bus Dati
- È severamente vietato utilizzare qualsiasi tipo di solvente, colla, olio, sgrassatore o detergente a contatto con tutti i componenti del sistema. L'azienda non è responsabile di eventuali danni causati dall'utilizzo di suddetti materiali.
- Il distributore ha l'obbligo di informare l'utente sulle modalità di utilizzo di tutti i componenti forniti.
- Materiali, disegni, programma di fabbricazione e confezioni possono subire modifiche o variazioni senza obbligo di preavviso.
- Si declina ogni responsabilità per eventuali errori di stampa.

EN - All the described operations of this instructions page must be done by specialized personnel only, shutting of the electrical power and respecting all national installation regulations and guidelines.

- Do not exceed listed loading indicated in the relevant section and respect fixing distances during the track mounting.
- This track system is Class III and is not compatible with Class I track systems or Class III track systems from other manufacturers. Insert the appropriate power circuit protections in order to prevent short circuits or overloads.
- It is forbidden to use control gear, drivers, DATA BUS systems and components that are not SELV-approved and/or with U-OUT greater than 60 VDC.
- If in an installation (building, shop, etc.) the track system is being integrated with a larger lighting control system electrically merging the DATA BUS of the low-voltage track with that of other light fittings, all components used must be SELV-approved. The company recommends to use an opto-insulator repeater (es. 101320.99).
- The 4 track conductors can be used to create:  
two separate power supply circuits (2 circuits 0 - 60 V dc)  
one circuit for the power supply (60V) and one for the DATA BUS.
- It is strictly forbidden to use any kind of solvent, glue, oil, grease or cleaner in contact with this system components. The company is not responsible of any damage caused by the use of the materials mentioned above.
- The distributor is obliged to provide its customers with guidance on the correct use of all components supplied.
- Materials, design, our development program and packages may be subject to changes without notice.
- We decline responsibility for any misprint.

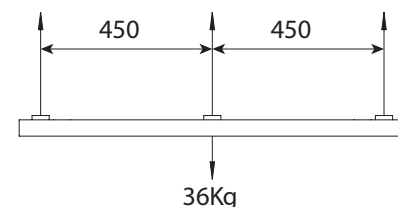
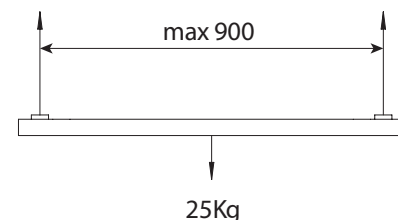
IT - INFORMAZIONI TECNICHE

- Certificazione ENEC: 0 - 60 V dc - max. 15A
- T massima di funzionamento: 70°C (Ta 25°C)
- Classe III (SELV)
- Cavi per cablaggio testata: 4X1.5mm / 4xAWG16 Style 20886
- Certificazione cULus: versioni polarizzate: 48V-12A; versioni non polarizzate: 48V-2A-Class2
- Peso massimo dell'apparecchio di illuminazione: 10N con adattatore magnetico; 20N con adattatore meccanico
- Binari per utilizzo sia in versione NON polarizzata che polarizzata. Tutti i binari hanno una chiave meccanica
- Componenti plastici disponibili nelle versioni NON polarizzata e polarizzata. Durante il montaggio, è necessario rispettare la polarizzazione solo per gli apparecchi di illuminazione che lo necessitano
- ATTENZIONE: per limitare il rischio di surriscaldamento e di incendio non cortocircuitare i conduttori

EN - TECHNICAL INFO

- ENEC certification: Supply Voltage (input): 0-60Vdc "The supply voltage must be between 0 and 60 Vdc" - Supply Current: max. 15A "supply current must not exceed 15A."
- Max operating temperature: 70°C The operating temperature must not exceed 70°C (Ta 25°C)
- Class III (SELV) "The MULTISYSTEM track is a Class III - SELV product"
- End Feed wiring cables: 4X1.5mm "Use 4 x 1.5 mm<sup>2</sup> / 4xAWG16 Style 20886 cables to wire the end power feed."
- cULus certification: polarized versions: 48V-12A; NON polarised versions: 48V-2A Class 2
- Maximum weight of the lighting fixture: 10N with magnetic adapter; 20N with mechanical adapter
- Tracks to be used both in NON polarised and polarised versions. All tracks come with a mechanical key
- The plastic components are supplied in both polarised and NON polarised versions. During assembly operations, respect the polarity only for the lighting fixtures that require it.
- ATTENTION: to reduce the risk of overheating and fire do not bridge conductors

CARICO MASSIMO MAX LOAD



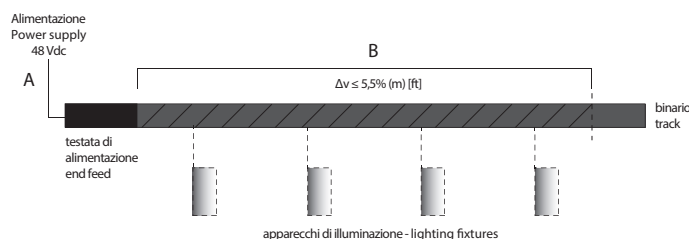
IT - TABELLA CADUTA DI TENSIONE EN - DROP VOLTAGE TABLE

Alimentazione Power supply (W)	A Distanza alimentazione/testata (2x1,5mm <sup>2</sup> - 2xAWG16) Distance power supply/feed unit (2x1,5mm <sup>2</sup> - 2xAWG16)			
	5m [16.4']	10m [32.8']	20m [65.6']	30m [98.4']
	B Lunghezza binario con Δv ≤ 5,5% (m) [ft] Track length with Δv ≤ 5,5% (m) [ft]			
(W)	(m) [ft]	(m) [ft]	(m) [ft]	(m) [ft]
60	50 [164']	50 [164']	50 [164']	50 [164']
100	50 [164']	50 [164']	40 [131']	25 [82']
150*	50 [164']	40 [131']	20 [66']	Not admitted
200*	40 [131']	30 [98']	Not admitted	Not admitted
250*	35 [115']	20 [66']	Not admitted	Not admitted

\* Not for UL

Le indicazioni sono relative ad un carico equivalente alla potenza erogata ed equivalente distribuito sulla lunghezza indicata in tabella

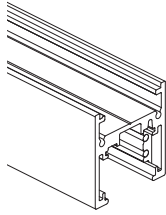
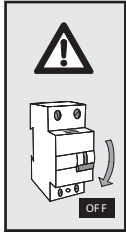
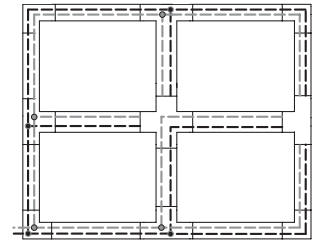
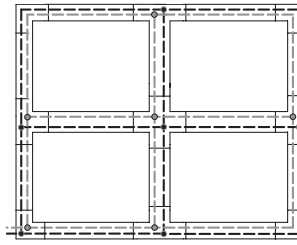
Information refers to a load equivalent to the power supplied and equally distributed on the relevant length in the table



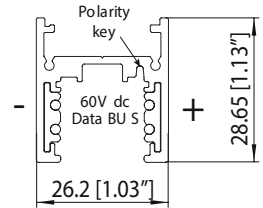


PLEASE ENSURE THAT THE DATA BUS WIRING DOES NOT CREATE A RING STRUCTURE. A FAILURE-FREE DATA BUS CANNOT BE ENSURED IF ONE IS PRESENT.

IF THE TRACK INSTALLATION REQUIRES THE USE OF "L", "T" OR "X"-SHAPED JOINT, IT IS POSSIBLE TO DISCONNECT THE DATA BUS IN THESE JOINTS TO AVOID CREATING A RING STRUCTURES.



CODE	L mm [ft]	
109101.01	1000 [3.28']	
109101.02	2000 [6.56']	
109102.01	2000 [6.56']	
109102.02	3000 [9.84']	
109103.01	3000 [9.84']	
109103.02	3000 [9.84']	

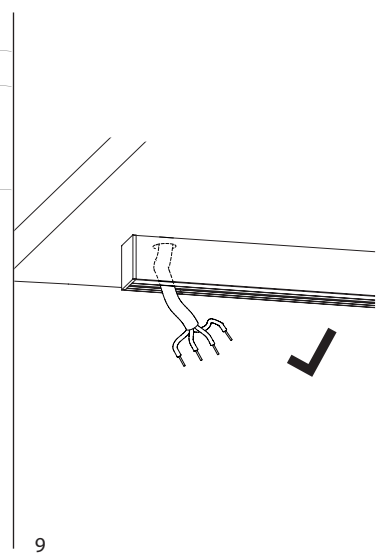
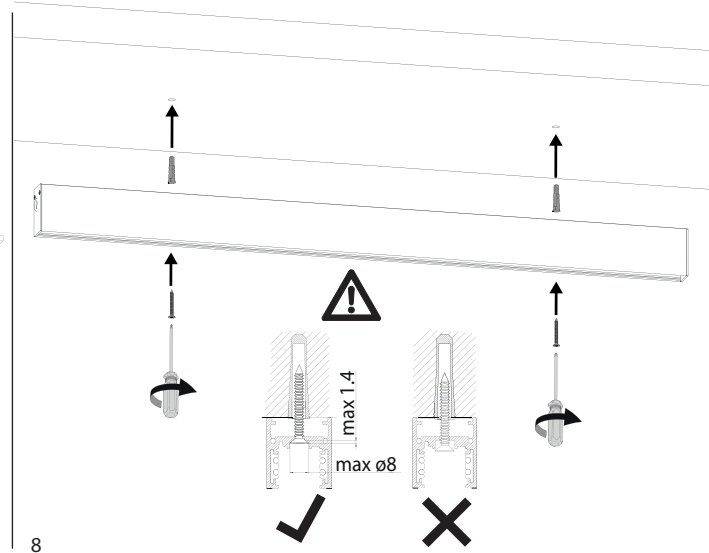
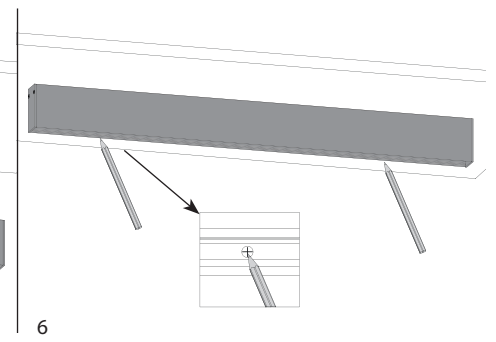
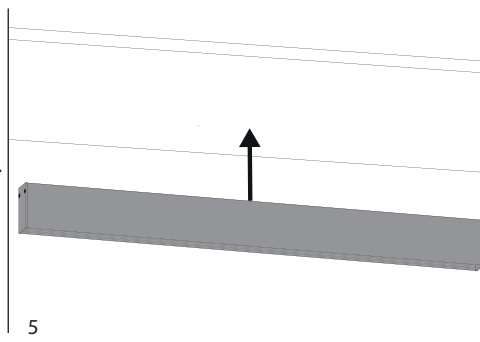
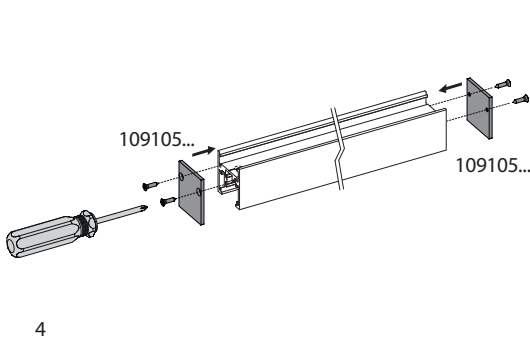
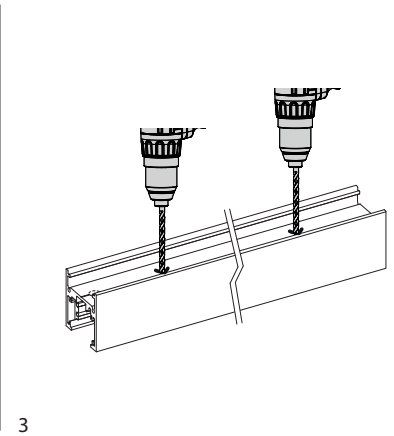
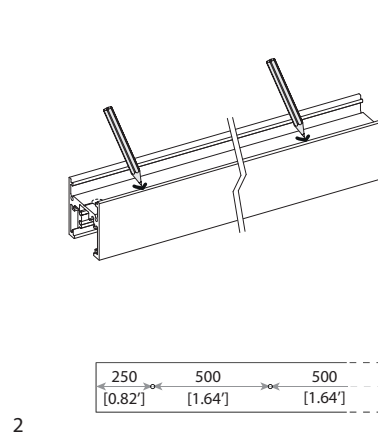
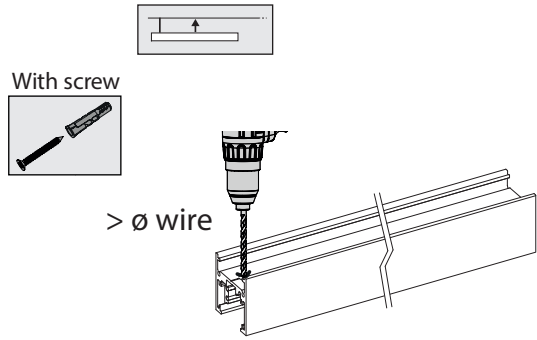


## 2 - USE

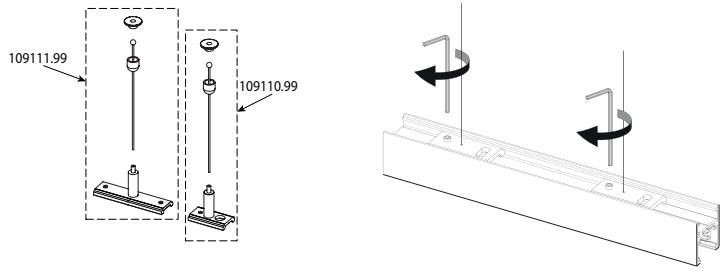
Ceiling - Wall

Suspended

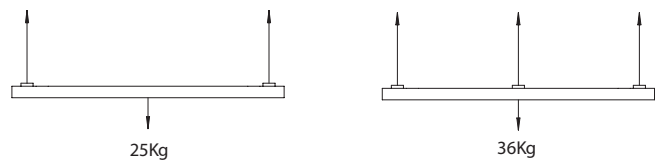
## 3 - CEILING FIXING



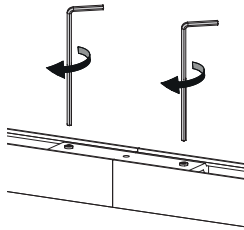
## 4 - SUSPENDED FIXING



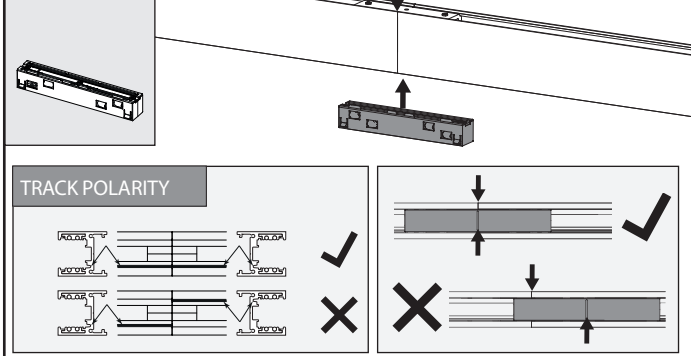
## MAX LOAD



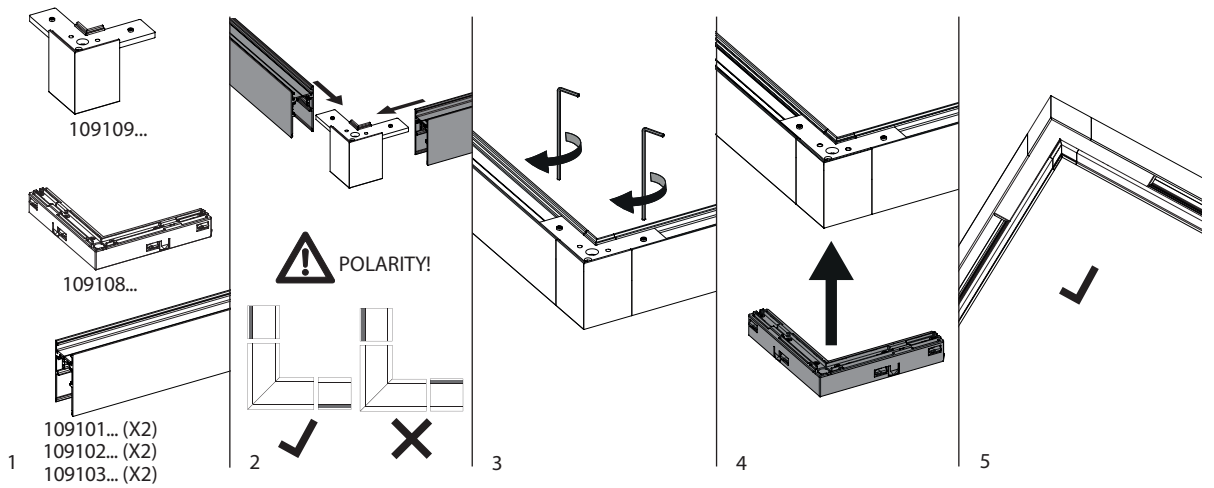
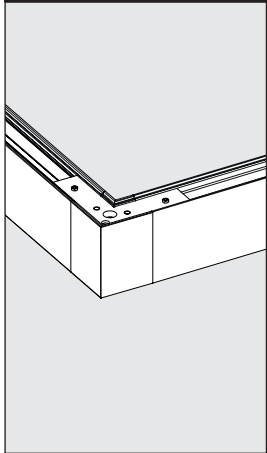
## In row use



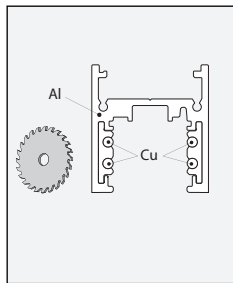
## 109106...



## 109109...



## 7 - CUTTING



109101...  
109102...  
109103...

