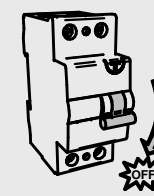
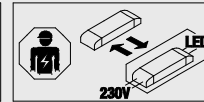


La sorgente luminosa contenuta in questo apparecchio deve essere sostituita solo dal costruttore o dal suo servizio di assistenza o da personale altrettanto qualificato.  
The light source contained in this luminaire shall only be replaced by the manufacturer or his service agent or a similar qualified person.

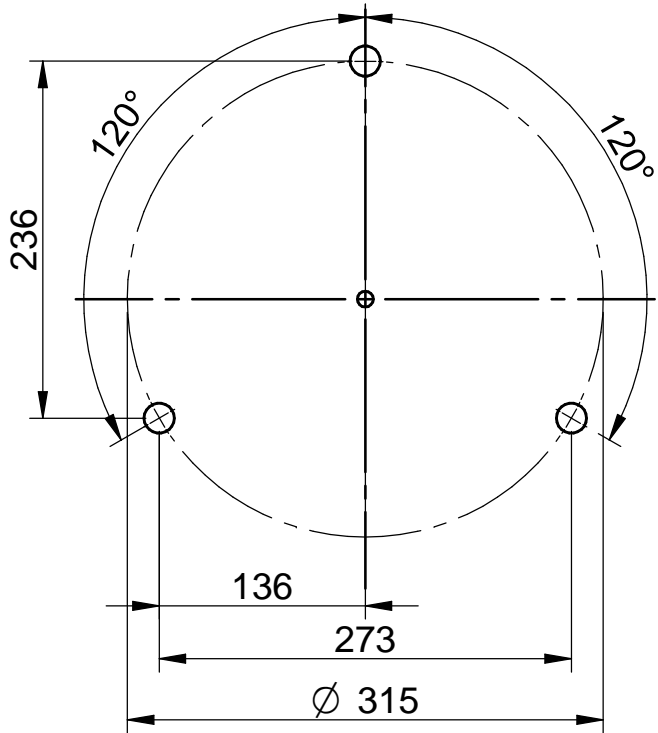


In caso di manutenzione togliere tensione.  
Always switch-off the power supply before carrying out any maintenance.

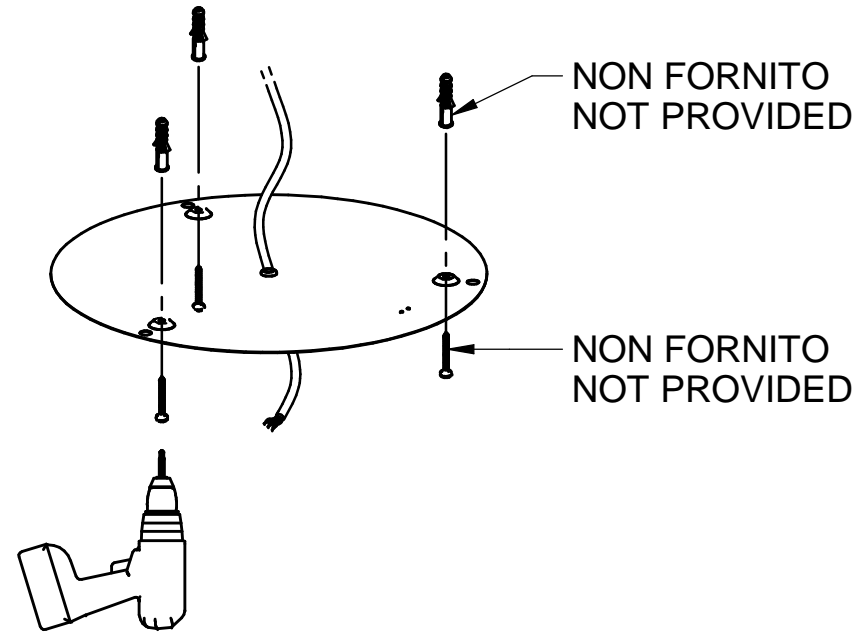
Si consiglia di effettuare l'installazione a cura di personale qualificato.  
The installation should be done by qualified personnel.

Alimentazione 220-240V 50/60 Hz  
Power supply 220-240V 50/60 Hz

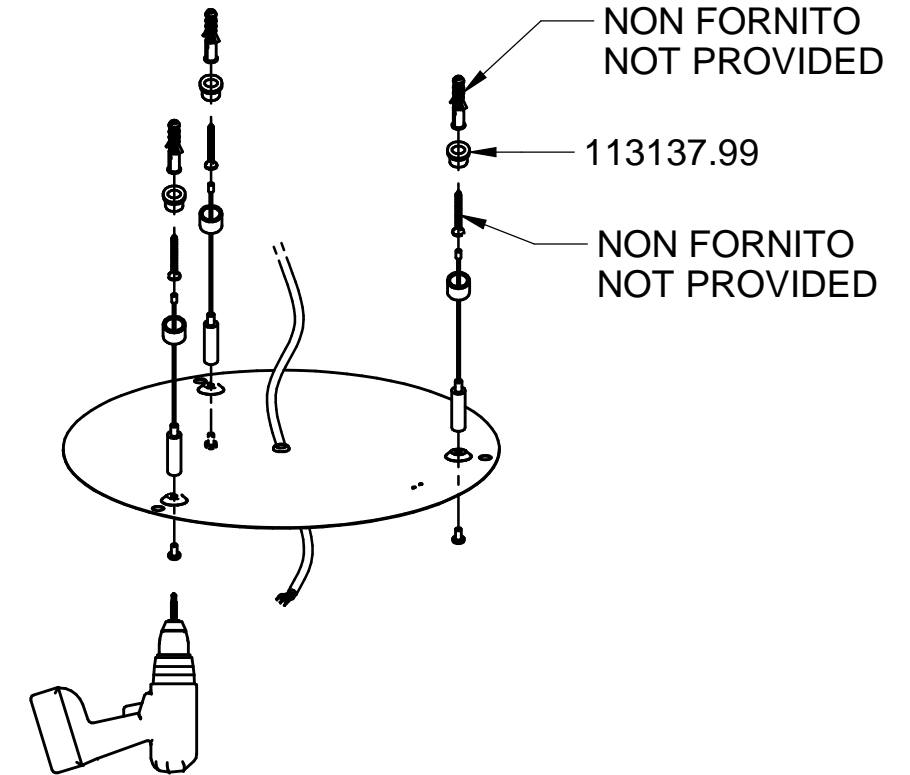
### 1 Plafone, parete o sospensione Ceiling, wall or suspended installation



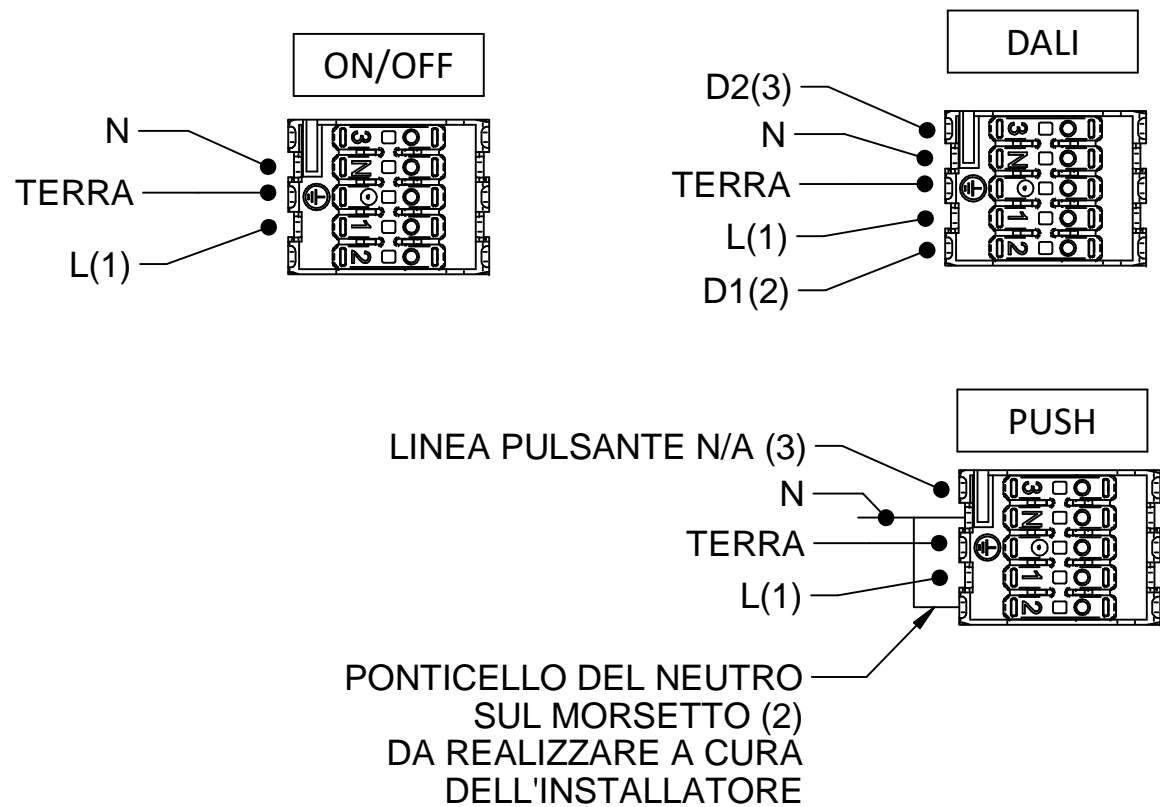
### 2 Plafone o parete Ceiling or wall installation



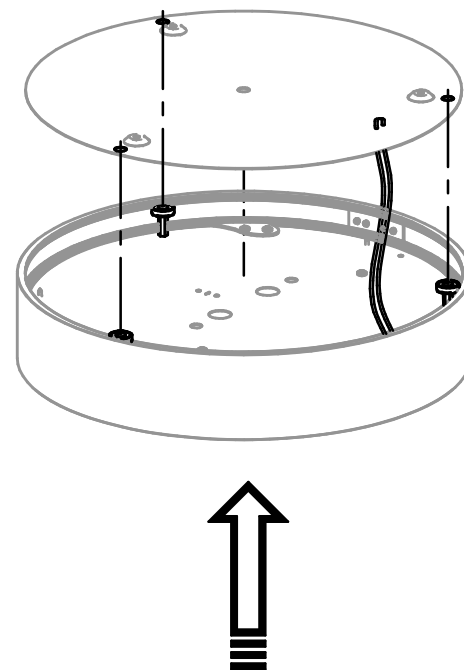
### 3 Sospensione Suspended installation



### 4 Cablaggio Wiring



### 5.1 Assemblaggio Assembly



### 5.2 Assemblaggio Assembly

