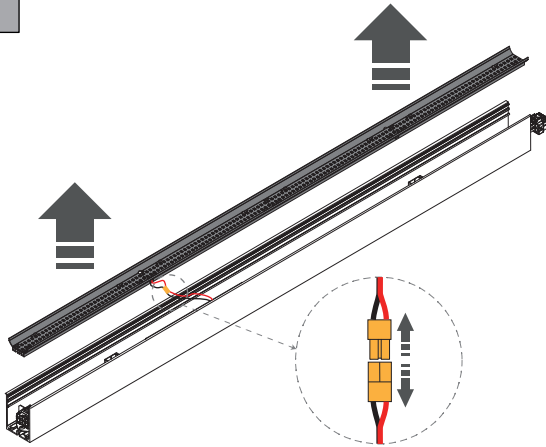


In caso di manutenzione togliere tensione.  
Always switch-off the power supply before carrying out any maintenance.  
Si consiglia di effettuare l'installazione a cura di personale qualificato.  
The installation should be done by qualified personnel.

Alimentazione 220-240V 50/60 Hz  
Power supply 220-240V 50/60 Hz

04-26

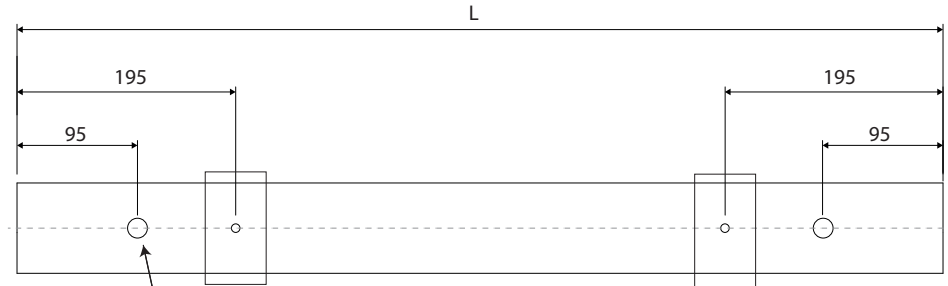
1



2



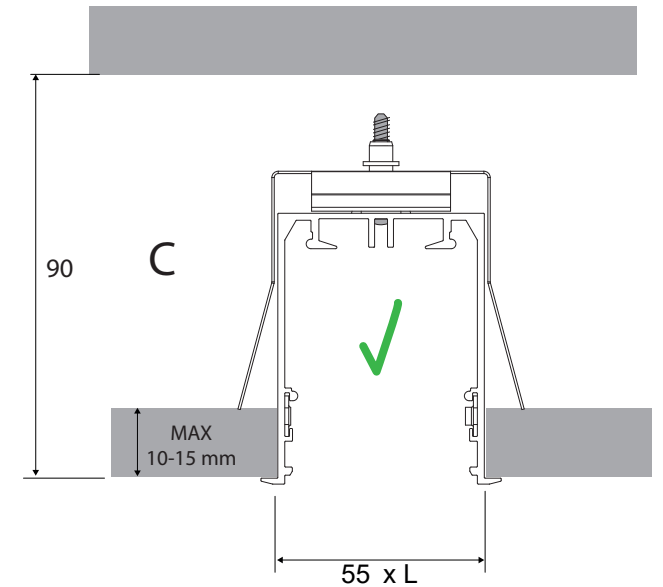
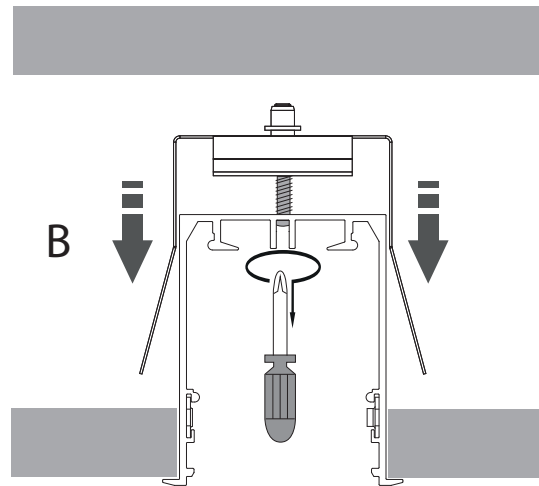
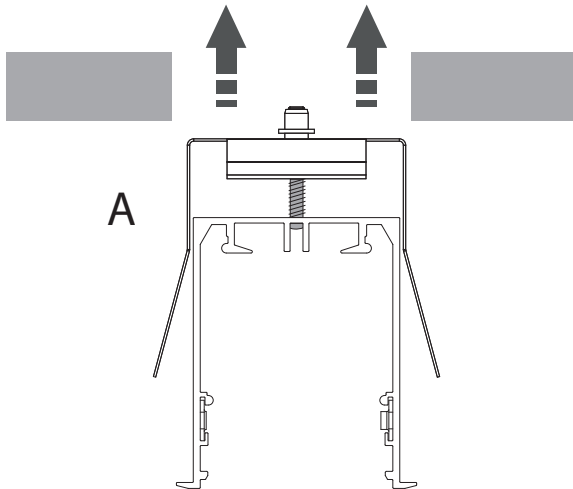
| L (mm)                  | Taglio Incasso |
|-------------------------|----------------|
| HERO+C L=840            | 55x840         |
| HERO+C L=1120           | 55x1120        |
| HERO+C L=1400           | 55x1400        |
| HERO+C L=1680           | 55x1680        |
| HERO+C ANGOLO L=594x594 | 55x594x594     |

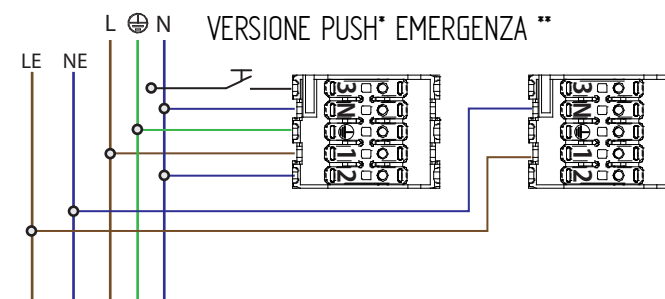
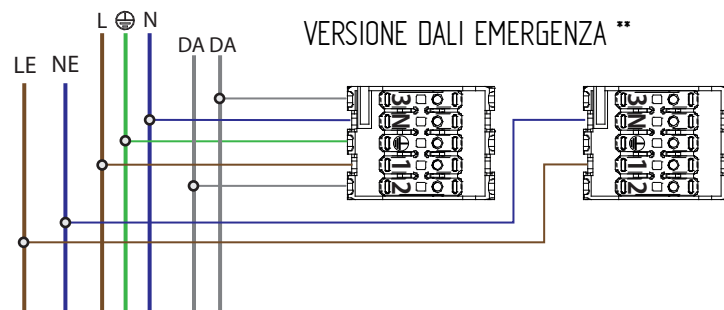
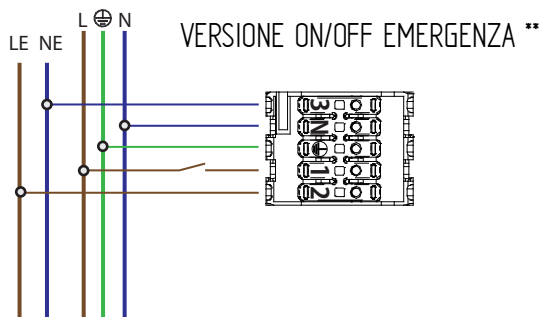
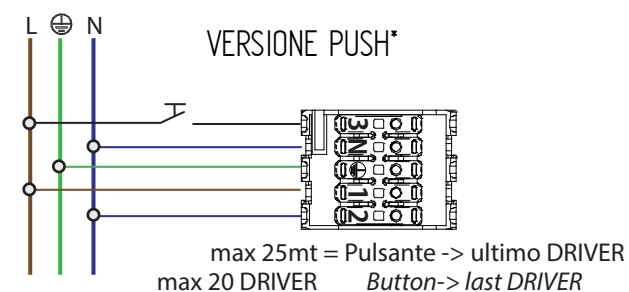
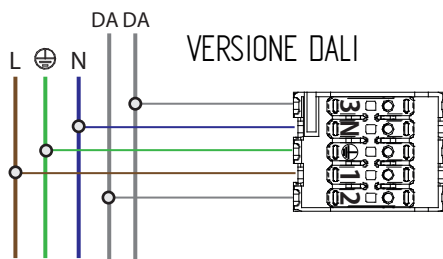
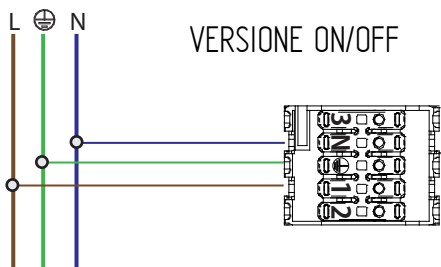


FORI Ø10 mm INGRESSO ALIMENTAZIONE  
HOLES Ø10 mm POWER SUPPLY INLET

**ATTENZIONE:**  
Tutti i prodotti della famiglia HERO  
NON sono tagliabili su misura.  
All products in the HERO family  
cannot be cut to size.

3





#### \*SINCRONIZZAZIONE PUSH

In installazioni con driver LED con livelli di dimmerazione diversi o direzioni di dimmerazione opposte tutti i driver LED possono essere sincronizzati al 50% del livello di dimmerazione con una pressione di 10 s.

L'utilizzo di un pulsante con spia luminosa non è consentito.

In installations with LED drivers with different dimming levels or opposite dimming directions (e.g. after a system extension), all LED drivers can be synchronized to 50% dimming level by a 10 s push.

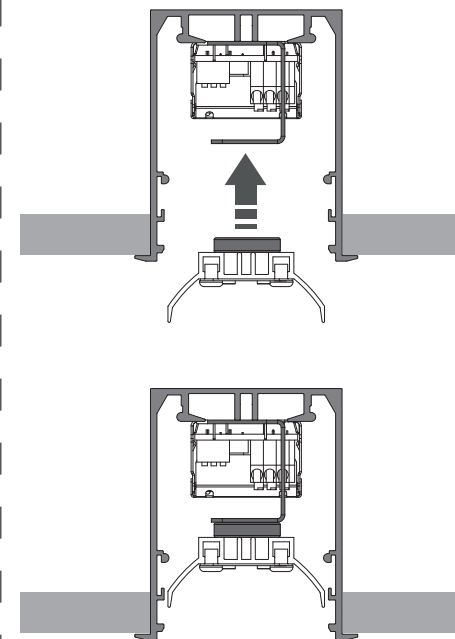
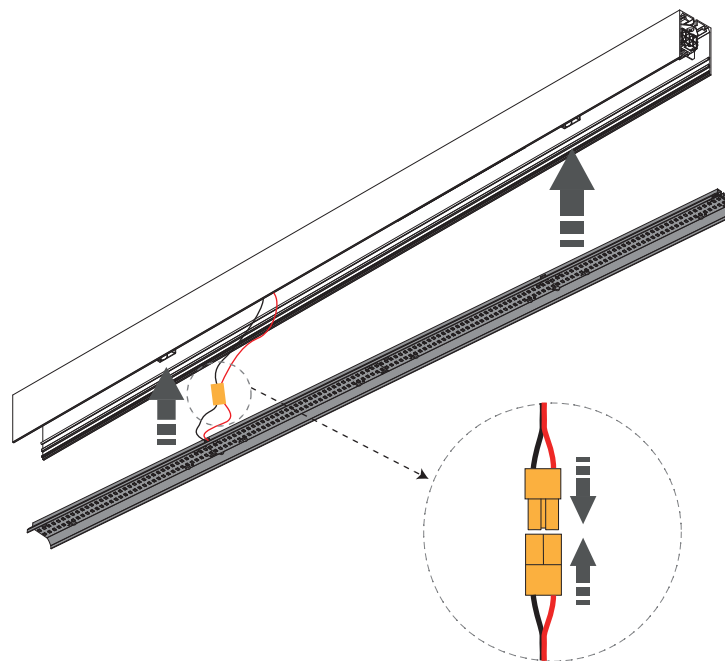
Use of pushbutton with indicator lamp is not permitted

#### \*\*Emergenza

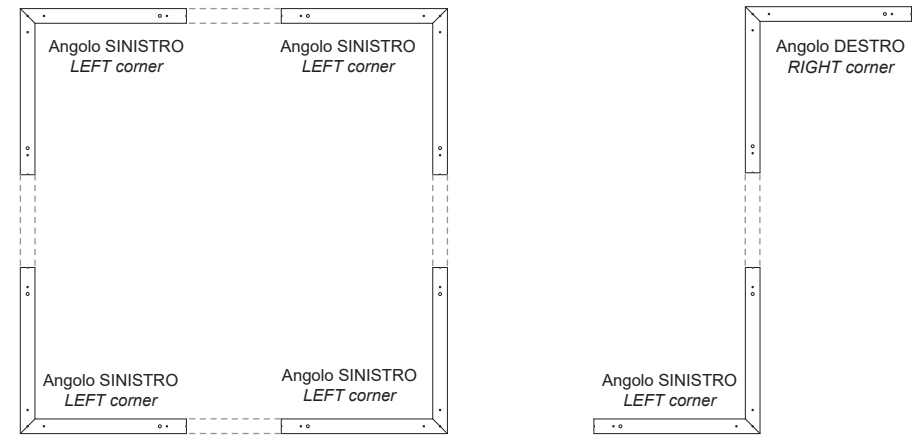
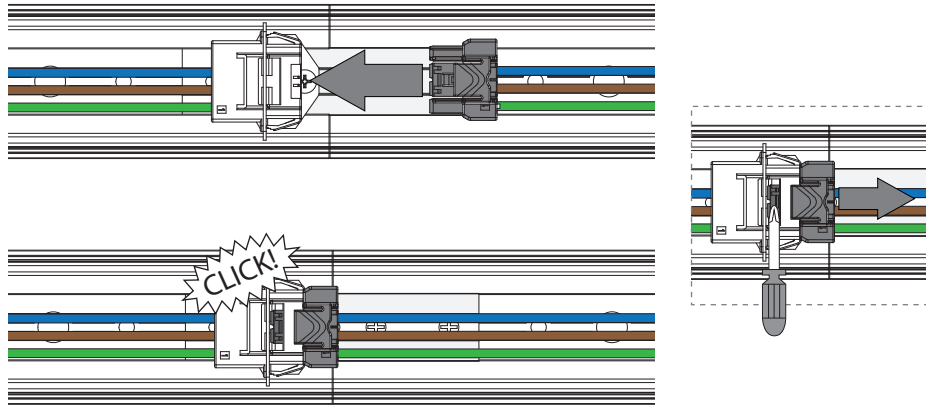
Secondo la norma 60598-2-22 par. 22.6.10

[...] la sostituzione della batteria o dell'intero apparecchio di illuminazione [...] è necessaria quando questi non raggiungono la durata di funzionamento assegnata dopo il corrispondente periodo di ricarica.

According to standard 60598-2-22, paragraph 22.6.10, [...] replacing the battery or the entire lighting fixture [...] is necessary when they do not reach the designated operating time after the corresponding charging period.

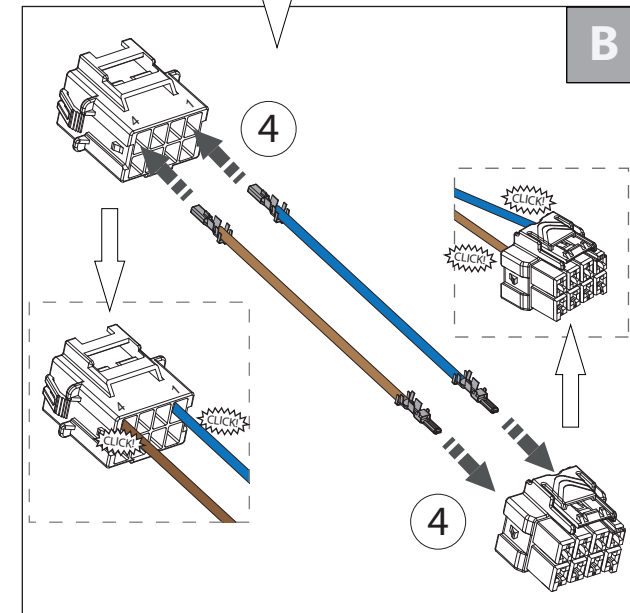
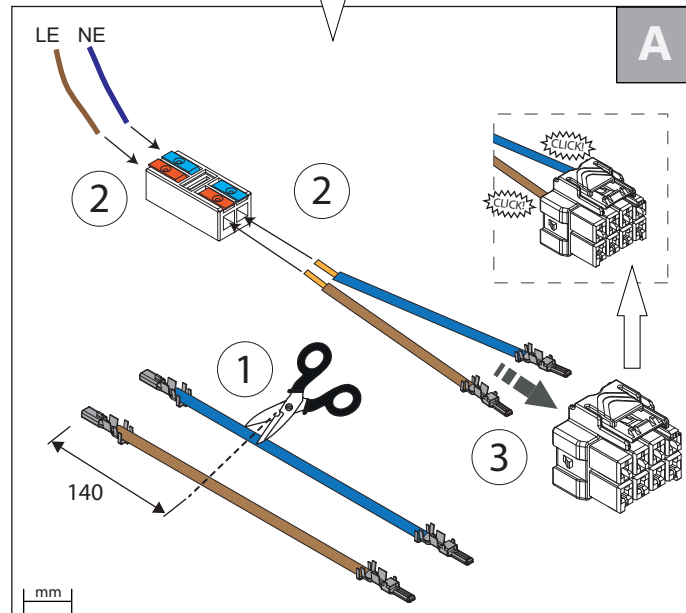
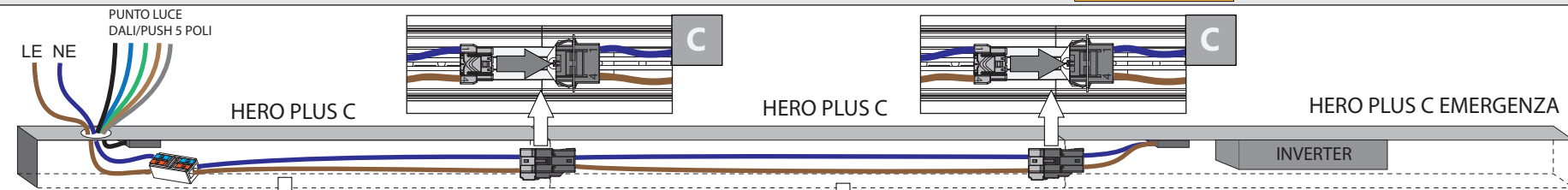
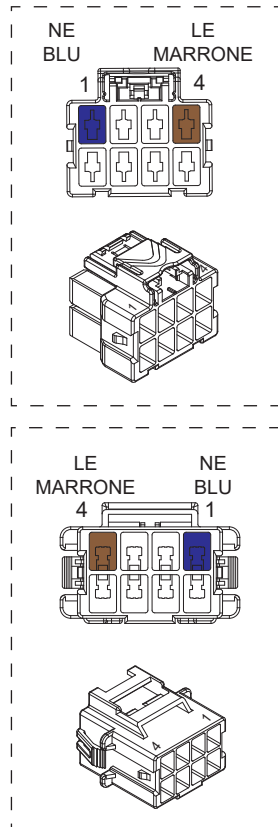


# HERO PLUS C ANGOLO



## KIT CAVI CABLAGGIO PASSANTE EMERGENZA EMERGENCY THROUGH-WIRING CABLE KIT

Da utilizzare solo per le versioni DALI/PUSH  
For use only with DALI/PUSH versions



**CODICI KIT CAVI CABLAGGIO PASSANTE EMERGENZA**  
CODE THROUGH-WIRING CABLE KIT EMERGENCY

**108941.99:** L=1400 L=1120 L=840  
L=594x594 L=280 L=150x150

**108942.99:** L=1960 L=1680

**108943.99:** L=2800 L=2520 L=2240

