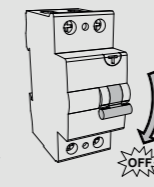


MAX 1200W
fila continua / continuous line



La sorgente luminosa contenuta in questo apparecchio deve essere sostituita solo dal costruttore o dal suo servizio di assistenza o da personale altrettanto qualificato.
The light source contained in this luminaire shall only be replaced by the manufacturer or his service agent or a similar qualified person.

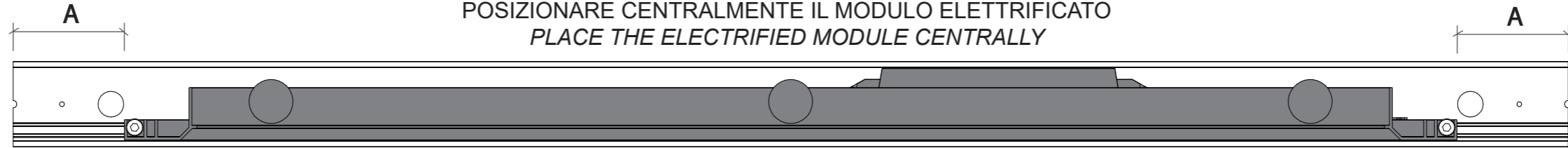


In caso di manutenzione togliere tensione.
Always switch-off the power supply before carrying out any maintenance.

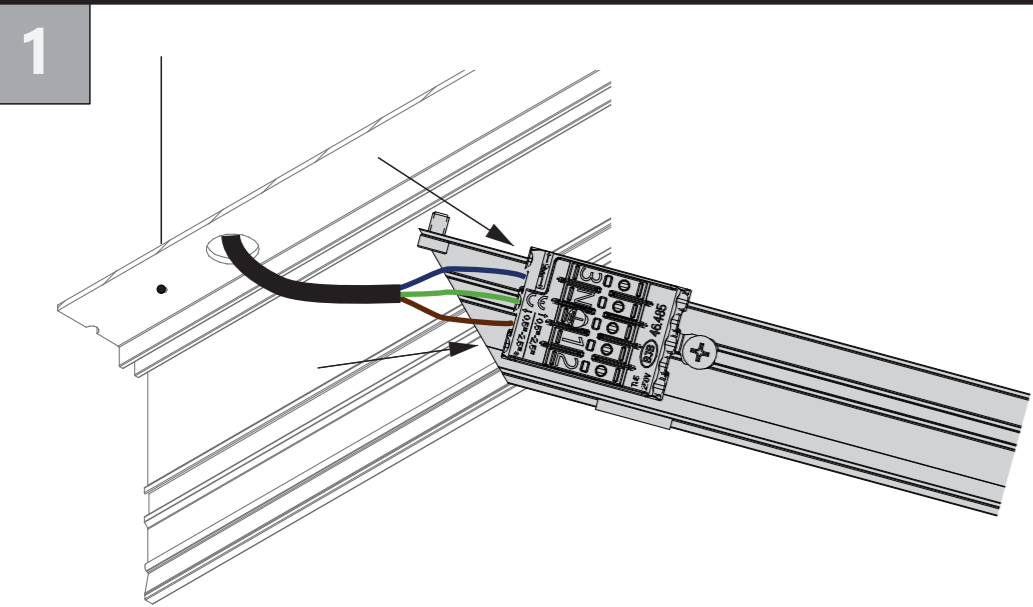
Si consiglia di effettuare l'installazione a cura di personale qualificato.
The installation should be done by qualified personnel.

Alimentazione 220-240V 50/60 Hz 11-24
Power supply 220-240V 50/60 Hz

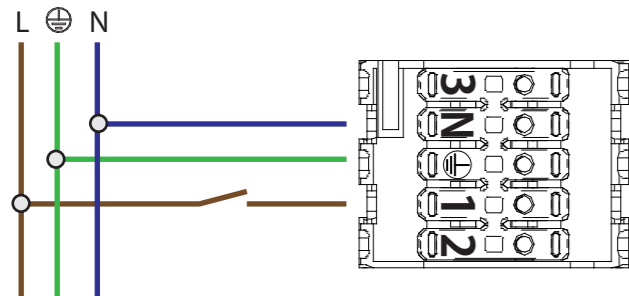
480000240



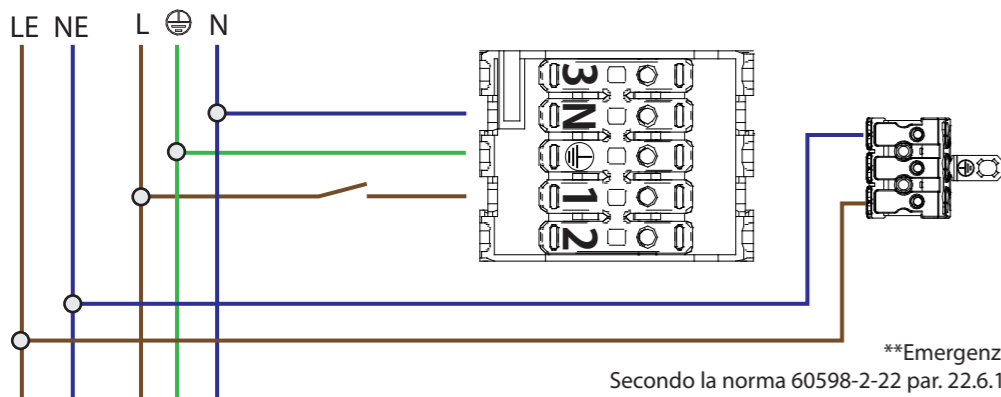
POSIZIONARE CENTRALMENTE IL MODULO ELETTRIFICATO
PLACE THE ELECTRIFIED MODULE CENTRALLY



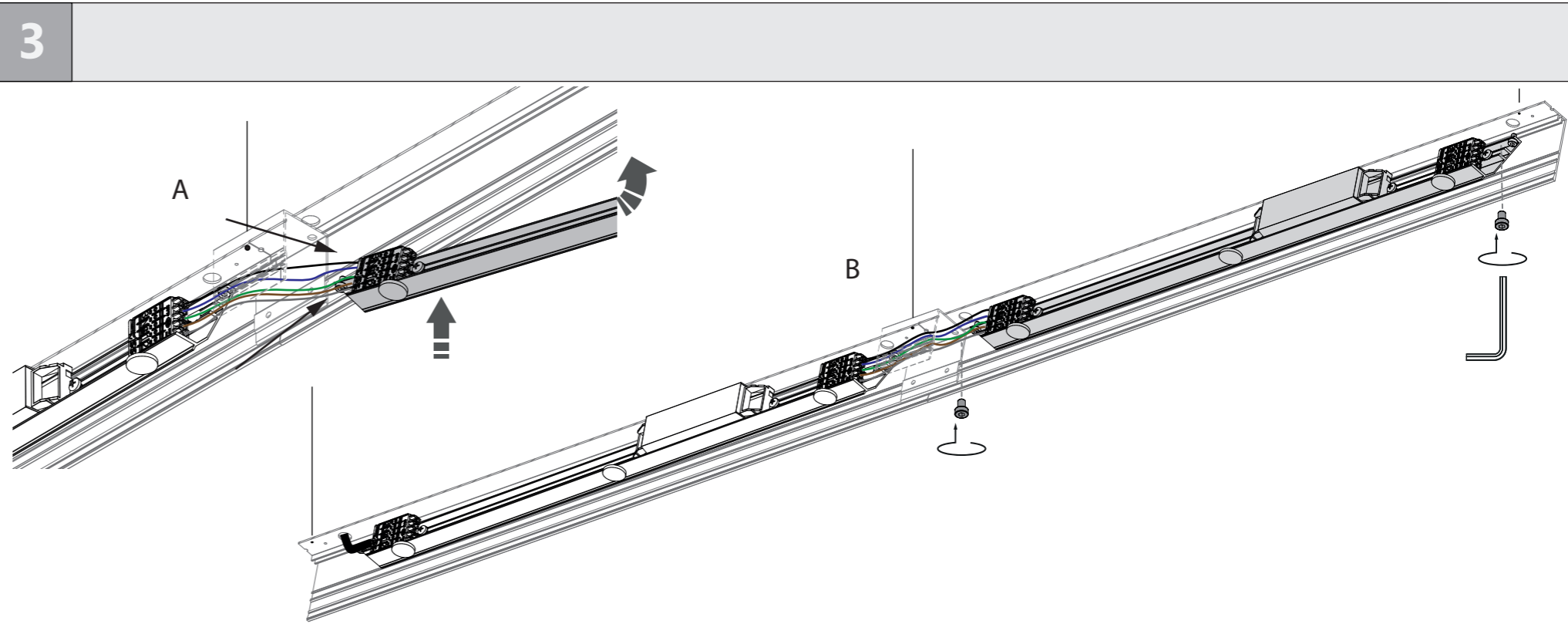
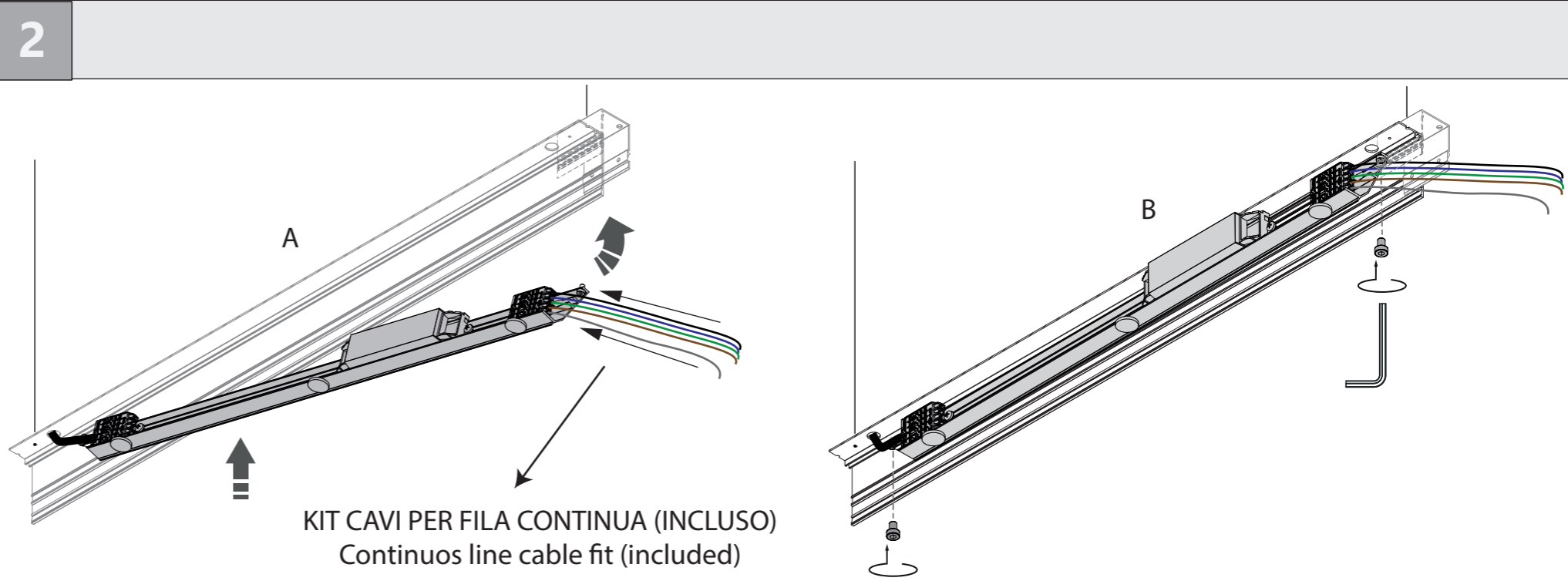
VERSIONE ON/OFF



VERSIONE ON/OFF EMERGENZA **



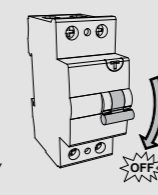
**Emergenza
Secondo la norma 60598-2-22 par. 22.6.10
[...] la sostituzione della batteria o dell'intero apparecchio di illuminazione [...] è necessaria quando questi non raggiungono la durata di funzionamento assegnata dopo il corrispondente periodo di ricarica.



MAX 1200W
fila continua / continuous line



La sorgente luminosa contenuta in questo apparecchio deve essere sostituita solo dal costruttore o dal suo servizio di assistenza o da personale altrettanto qualificato.
The light source contained in this luminaire shall only be replaced by the manufacturer or his service agent or a similar qualified person.



In caso di manutenzione togliere tensione.
Always switch-off the power supply before carrying out any maintenance.

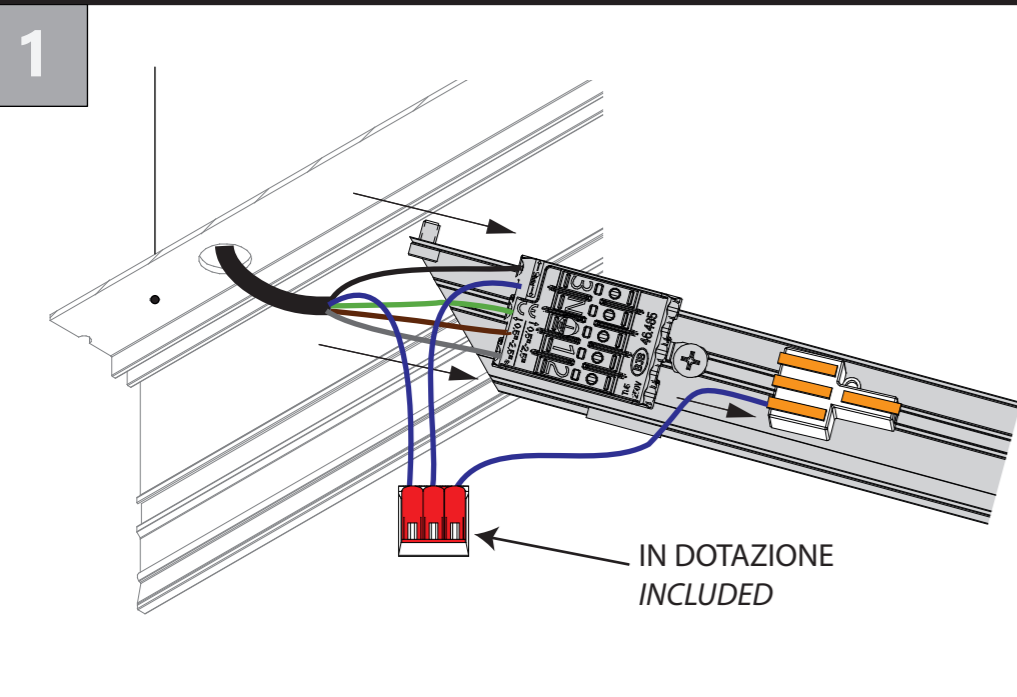
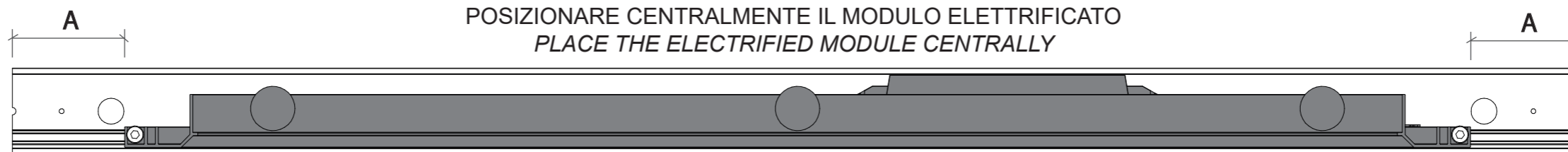
Si consiglia di effettuare l'installazione a cura di personale qualificato.
The installation should be done by qualified personnel.

Alimentazione 220-240V 50/60 Hz
Power supply 220-240V 50/60 Hz

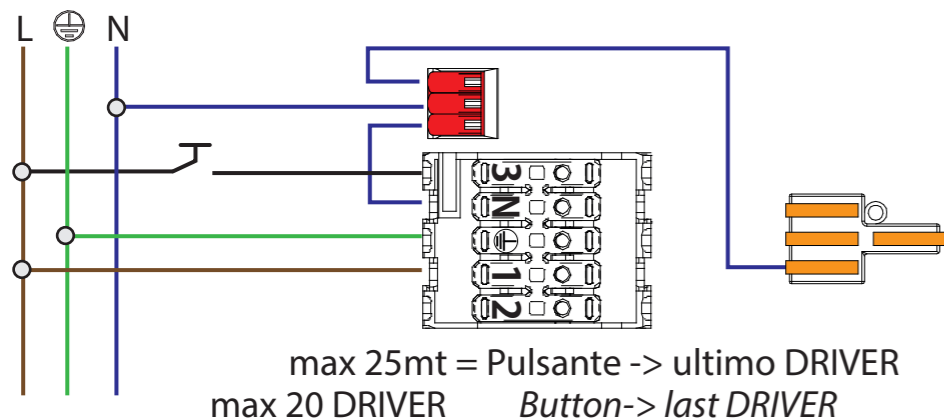
11-24

POSIZIONARE CENTRALMENTE IL MODULO ELETTTRIFICATO
PLACE THE ELECTRIFIED MODULE CENTRALLY

480000240



VERSIONE PUSH



VERSIONE DALI

