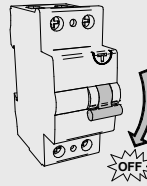
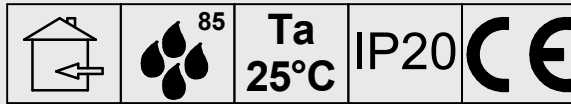


ISTRUZIONI DI MONTAGGIO ALIMENTAZIONE BINARIO



In caso di manutenzione togliere tensione.
Always switch-off the power supply before carrying out any maintenance.

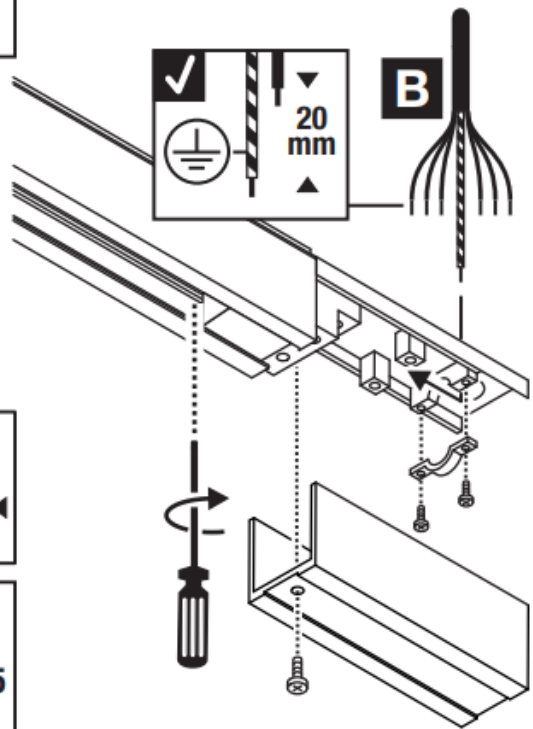
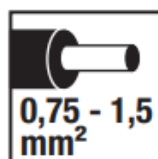
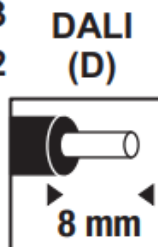
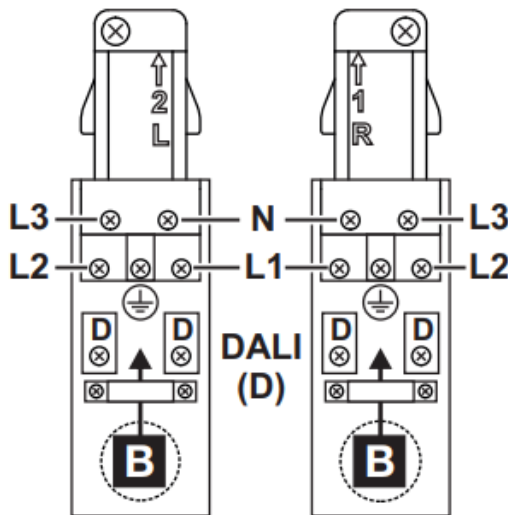
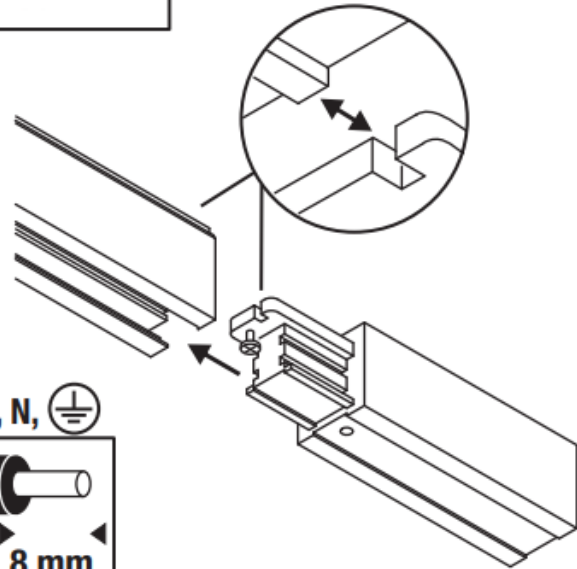
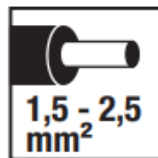
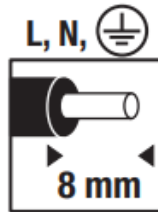
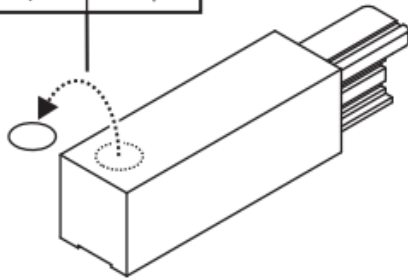
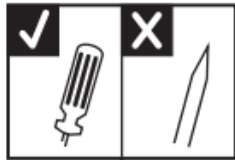
Si consiglia di effettuare l'installazione a cura di personale qualificato.
The installation should be done by qualified personnel.

Alimentazione 220-240V 50/60 Hz
Power supply 220-240V 50/60 Hz

1



220V-250V~50/60Hz
16A max.



IL MODULO CENTRALE DI ALIMENTAZIONE E' COMPOSTO DA 2 ELEMENTI L E R