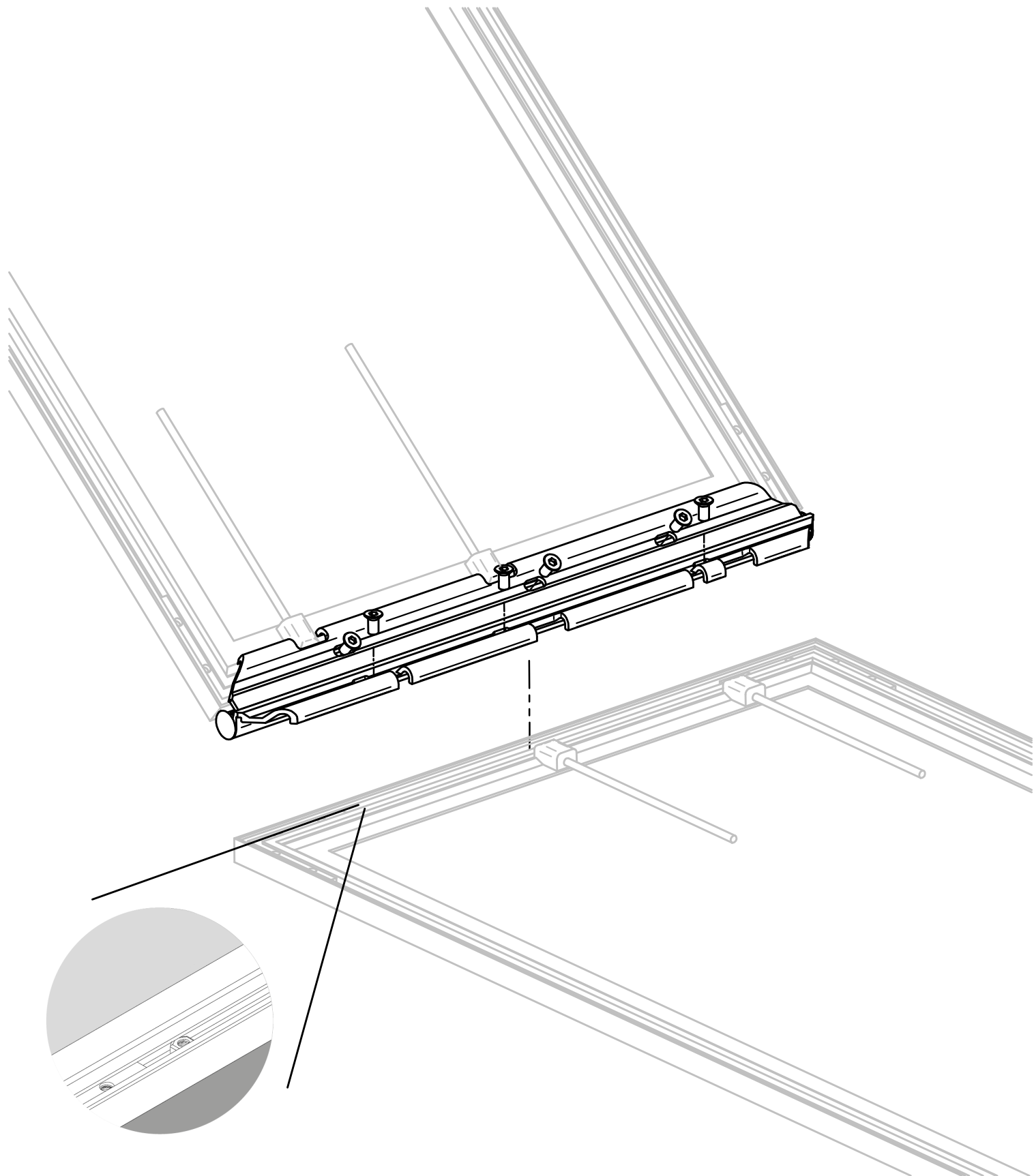
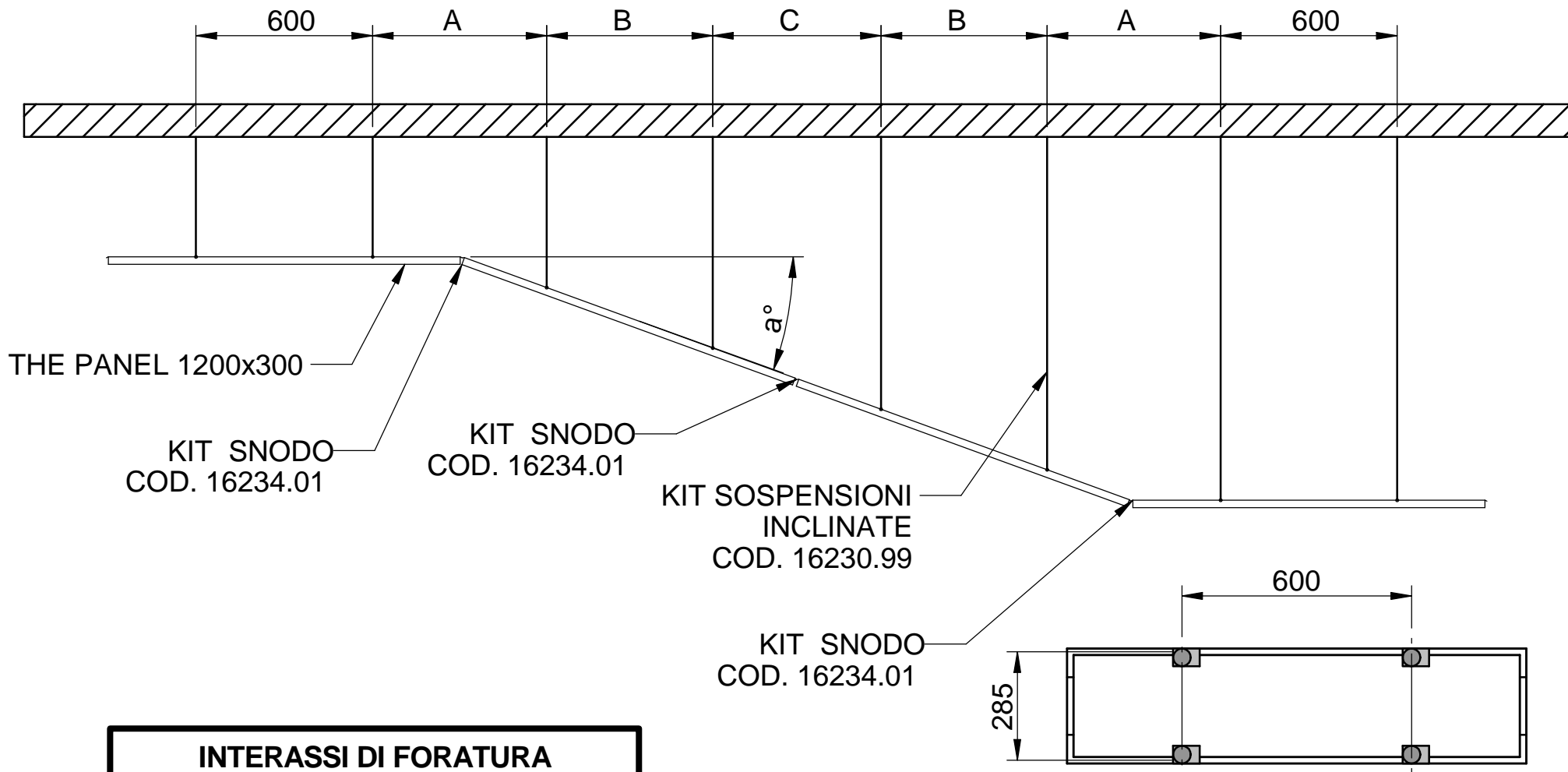


INCLINAZIONE MASSIMA +/- 40°

Si consiglia di effettuare l'installazione a cura di personale qualificato.
The installation should be done by qualified personnel.





INTERASSI DI FORATURA			
a°	A (mm)	B (mm)	C (mm)
10°	600	590	600
20°	590	560	570
30°	570	520	530
40°	540	460	470

Per angoli diversi da quelli indicati, per compisizioni particolari o per combinazione con altri accessori si prega di contattare l'Ufficio Tecnico Novalux