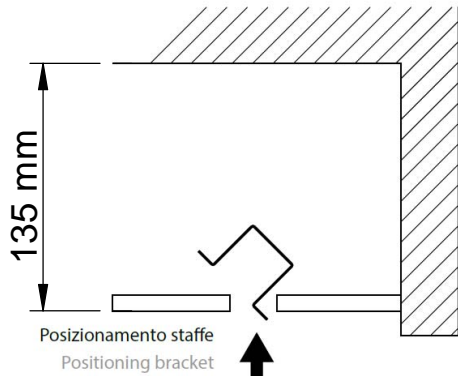
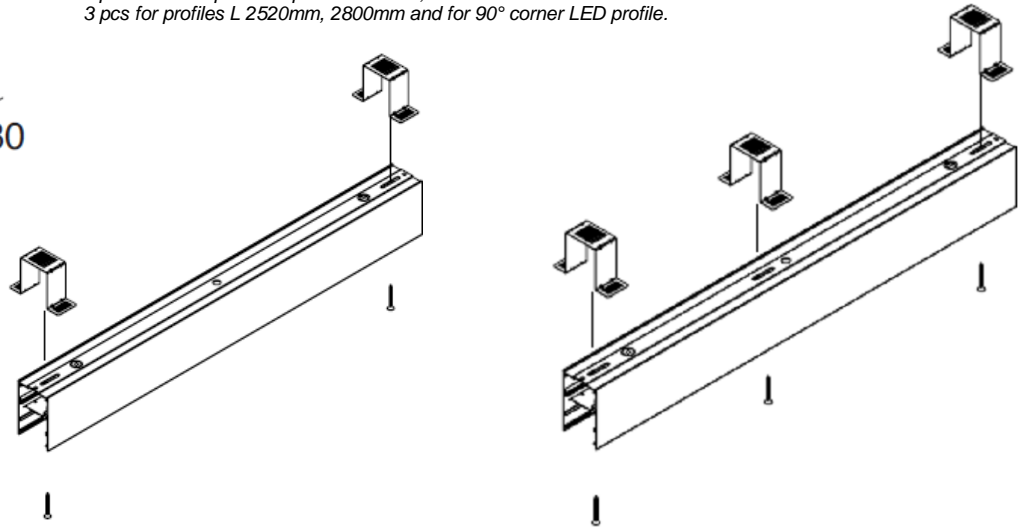
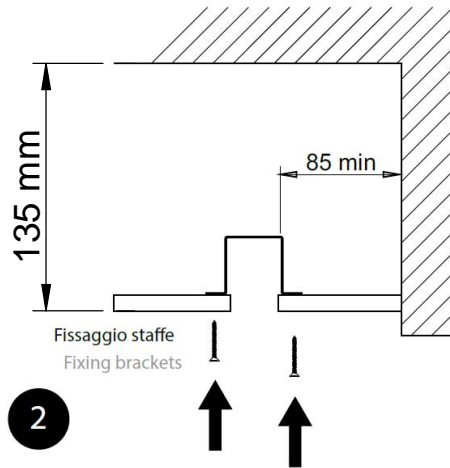


Per cartongesso H 12mm.
 2 pz per profili lineari fino a L 2240mm,
 3 pz per profili L 2520mm, 2800mm e profilo LED angolare 90°.

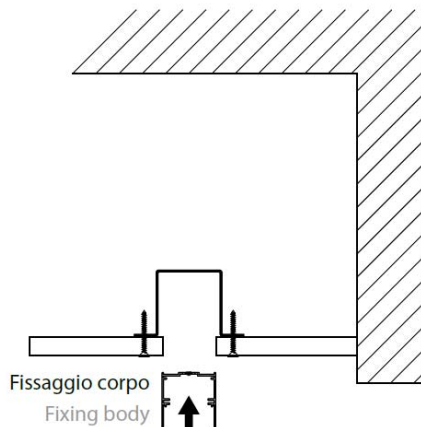
For H 12mm plasterboard.
 2 pcs for linear profiles up to L 2240mm,
 3 pcs for profiles L 2520mm, 2800mm and for 90° corner LED profile.



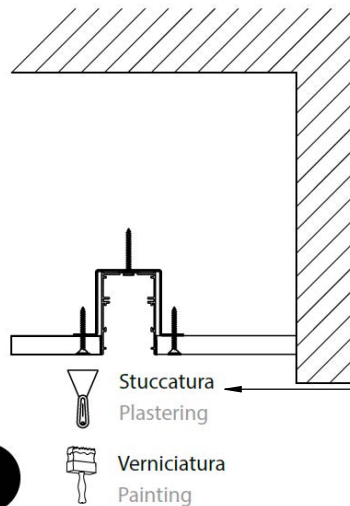
1



2



3



4

VERIFICARE IL CORRETTO
 AGGANCIAMENTO DELLO SCHERMO
 PRIMA DELLA STUCCATURA

CHECK THE CORRECT
 FASTENING OF THE
 DIFFUSER
 BEFORE PLASTERING