

In caso di manutenzione togliere tensione.
Always switch-off the power supply before carrying out any maintenance.

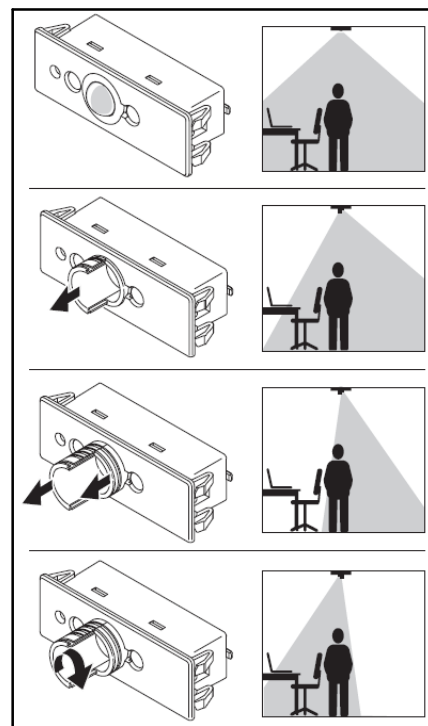
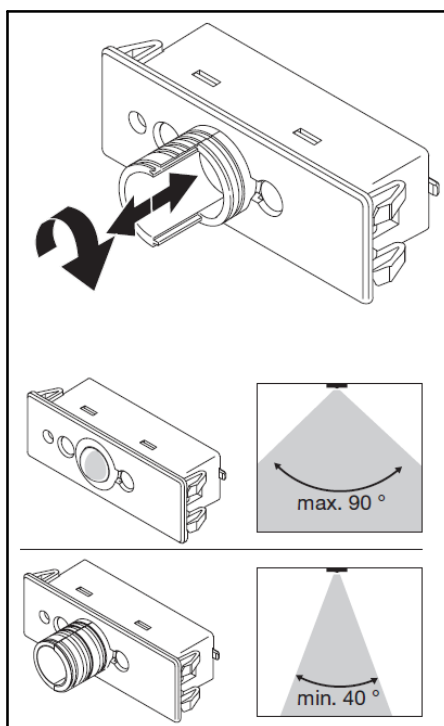
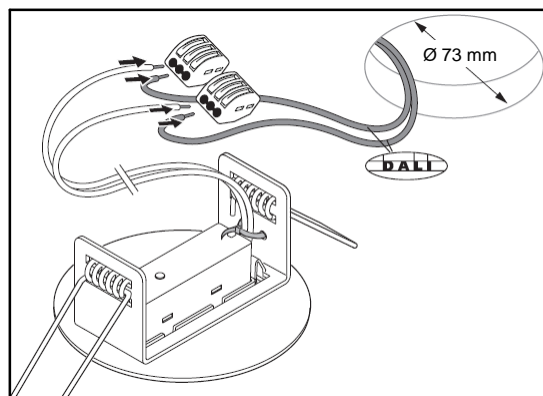
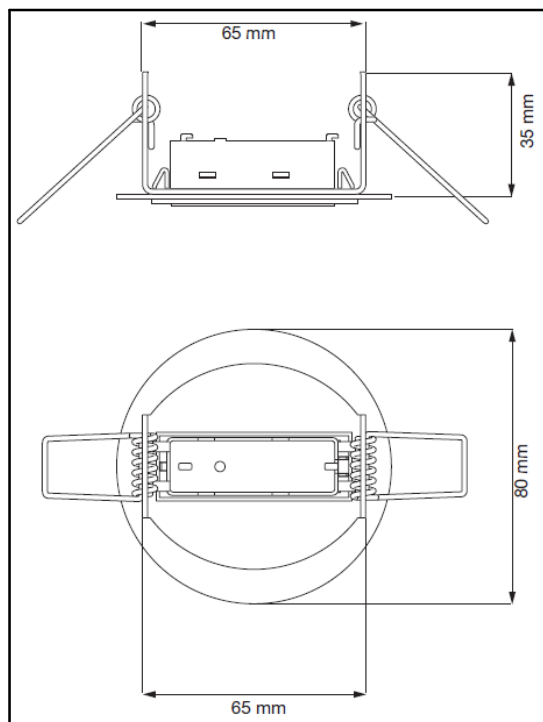
Si consiglia di effettuare l'installazione a cura di personale qualificato.
The installation should be done by qualified personnel.

ISTRUZIONI DI MONTAGGIO

105903.99

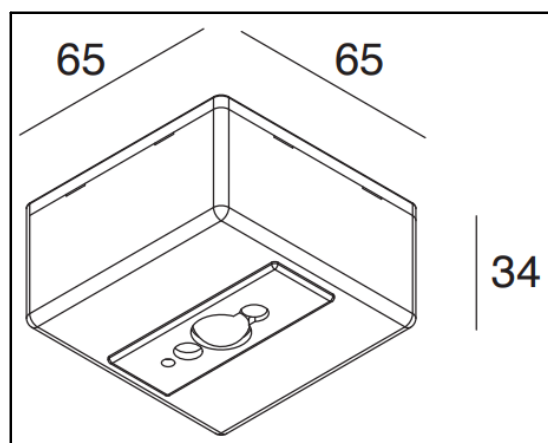
105904.99

105903.99



Descrizione del funzionamento	Sensore di luminosità e di presenza	i
Cavo di connessione	2 x 0,2 ... 0,5 mm ²	
Temperatura ambiente	da -20 °C a +50 °C (esercizio)	
Area di lavoro sensore ottico	20 - 800 Lux (direttamente sul sensore)	
Tipo di protezione	IP20	
Alimentazione di tensione	L'apparecchio viene alimentato dal DALI Tensione come da standard DALI IEC 62386 Assorbimento di corrente ca. 6 mA	
Altezza di montaggio	max. 5,0 m	
Zona di copertura	max. Ø 7,0 m	
Angolo di copertura	40° - 90°	

105904.99



Zona di copertura impostabile mediante Shutter		(min. 40° - max. 90°)	
Altezza di montaggio	2,0 m	Zona di copertura	Ø 1,5 m - 4,0 m
Altezza di montaggio	2,5 m	Zona di copertura	Ø 1,8 m - 5,0 m
Altezza di montaggio	3,0 m	Zona di copertura	Ø 2,0 m - 6,0 m
Altezza di montaggio	3,5 m	Zona di copertura	Ø 2,5 m - 7,0 m
max. altezza di montaggio	5,0 m	max. zona di copertura	Ø 7,0 m