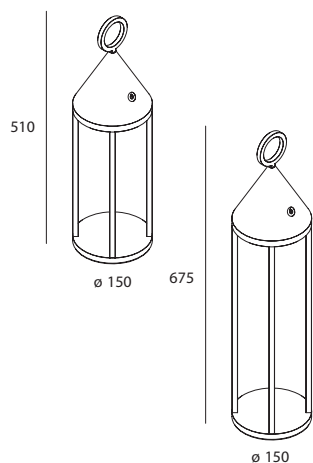


TITTI



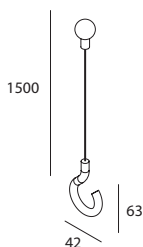
Lampada LED ricaricabile con batteria al litio per installazione in appoggio, oppure a sospensione o a parete mediante accessori da ordinare a parte.
Accensione e regolazione del flusso luminoso mediante pulsante incluso nell'apparecchio.
Corpo in lega di alluminio verniciato a polvere di colore bianco e diffusore in policarbonato trasparente.
Completo di caricabatterie a muro con spina europea (220-240V 50/60 Hz) che permette autonomia della lampada di 9 ore e ricarica in 6 ore e di cavo micro USB.

Rechargeable LED lamp with lithium battery for installation in support, suspension or wall by accessories to be ordered separately. Lighting and adjustment of the luminous flux by means of a button included in the fixture.
Body in white powder-coated aluminium alloy and transparent polycarbonate diffuser.
Complete with wall charger with European plug (220-240V 50/60 Hz) which presses lamp autonomy of 9 hours and recharge in 6 hours and micro USB cable.



* Esclusa batteria
Excluding battery

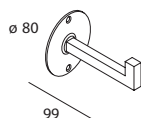
H (mm)	POWER	FLUX	3000K	<input type="checkbox"/>
510	2W	168 lm	107701.01	
670	2W	168 lm	107702.01	



SOSPENSIONE
da avvolgere, con terminali a gancio e contrappeso.

<input type="checkbox"/>	L (mm)
107703.01	1500

SUSPENSION
For rolling, with hook terminals and counterweight.



GANCIO A PARETE

WALL HOOK

<input type="checkbox"/>
107704.01