

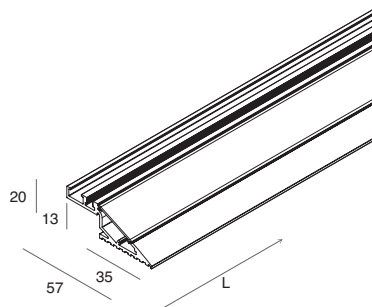
SIDE

LE GARANZIE PRODOTTO SARANNO APPLICABILI, PER RAGIONI DI SICUREZZA E FRUIBILITÀ, SOLO UTILIZZANDO STRIPLED ED ALIMENTAZIONI NOVALUX. THE PRODUCT WARRANTY CONDITIONS WILL APPLY, DUE TO REASONS OF SAFETY AND QUALITY OF USE, ONLY WHEN INSTALLED WITH THE STRIPLED AND DRIVERS FROM NOVALUX CATALOGUES.



Sistema a scomparsa per realizzare veelette a luce indiretta su cartongesso di spessore 12,5 mm. Profilo dissipante da stuccare e rasare, in lega di alluminio anodizzata naturale e schermo diffusore in policarbonato opale, tagliabili a misura in opera. Diffusore e kit di giunzione inclusi. Strip LED ed alimentatore elettronico da ordinare a parte.

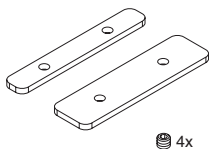
Concealed system to realize indirect light coves for 12,5 mm thickness plasterboard. Dissipating profile made of anodized aluminum alloy natural finish and polycarbonate opal diffuser, cuttable to measure on site. Opal diffuser and junction kit included. Strip LED and electronic driver to be ordered separately.



CODE	L (mm)	Diffuser
106901.99	2000	Opale / Opal

SIDE

ACCESSORI ACCESSORIES



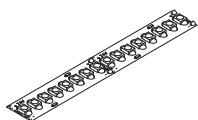
4x

KIT DI GIUNZIONE
Da prevedere in caso di utilizzo di sezioni di profilo tagliate in opera.

JUNCTION KIT
To be used for sections of profile cut on site.

CODE

106902.99



STRIP LED
Pag. 196

Installabile max 1 strip LED.

Max 1 strip LED can be placed.