

# SCHOOL

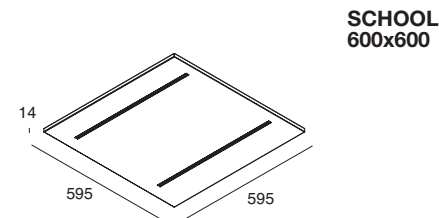
\*\* PRODOTTO CERTIFICATO SECONDO G.S.E. D.M. 16 FEB 2016 (Conto termico)  
 \*\* THE PRODUCT COMPLIES WITH THE REQUIREMENTS OF ENERGY MINISTRY DECREE OF 16th FEB 2016

Pannello LED in lamiera in acciaio verniciata a polvere e lenti in metacrilato. UGR<19, luminanza <3000cd/m<sup>2</sup> per angoli γ>65°  
 Installabile ad incasso su controsoffitto a pannelli con struttura a vista senza accessori, per le altre installazioni prevedere gli opportuni accessori da ordinare a parte. Alimentatore elettronico incluso.

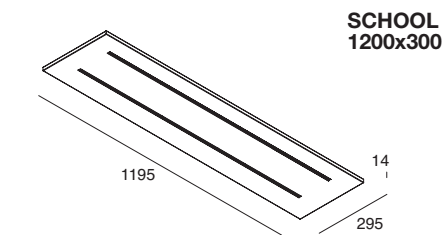
LED panel made of powder coated steel body and methacrylate lenses. UGR<19, luminance <3000cd/m<sup>2</sup> for angles γ>65°.  
 No accessories needed for installation on exposed grid ceiling, accessories for other installations to be ordered separately. Integrated electronic driver.



\* Solo versione DALI-PUSH / Only DALI-PUSH version



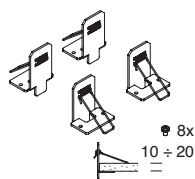
POWER	FLUX	4000K <input type="checkbox"/>
20W	2665 lm	<b>104115.01</b>
** 30W	4000 lm	<b>104101.01</b>
DALI-PUSH		
POWER	FLUX	4000K <input type="checkbox"/>
20W	2665 lm	<b>104124.01</b>
30W	4000 lm	<b>104125.01</b>



POWER	FLUX	4000K <input type="checkbox"/>
30W	4100 lm	<b>104111.01</b>
** 50W	6832 lm	<b>104104.01</b>
DALI-PUSH		
POWER	FLUX	4000K <input type="checkbox"/>
30W	4100 lm	<b>104126.01</b>
50W	6832 lm	<b>104127.01</b>

## SCHOOL

### ACCESSORI ACCESSORIES



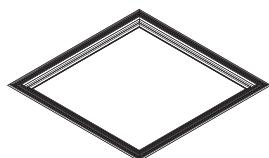
H 50	H 50
L 575	L 1175
W 575	W 275

KIT MOLLE PER INSTALLAZIONE AD INCASSO  
 AD INCASSO  
 Per versioni 600x600 e 1200x300, per installazione in battuta in cartongesso di spessore 10÷20 mm.

SPRINGS KIT FOR RECESSED INSTALLATION  
 For 600x600 and 1200x300 versions, for installation by frame contrasting in plasterboard of thickness 10÷20 mm.

CODE

**104107.99**



H 100	12,5
L 640	
W 640	

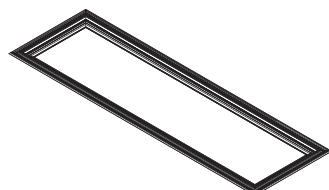
KIT PER INSTALLAZIONE AD INCASSO A RASAMENTO  
 Profilo da rasare su cartongesso di spessore 12,5 mm. Il pannello si installa in appoggio.

KIT FOR LEVELLED RECESSED INSTALLATION  
 Profile to be levelled on 12,5 mm thick plasterboard.

CODE

VERSION (mm)

<b>102028.99</b>	600x600
<b>102029.99</b>	1200x300

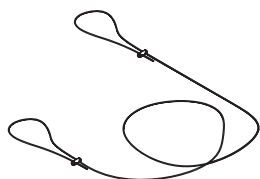


H 100	12,5
L 1240	
W 340	

## SCHOOL

ACCESSORI  
ACCESSORIES

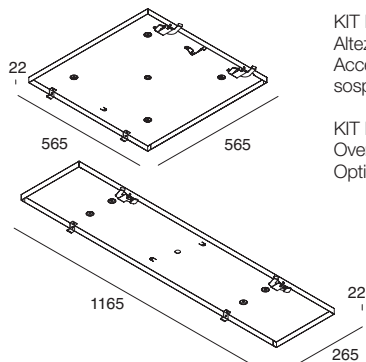
KIT ANTICADUTA  
ANTI FALL-OUT KIT



CODE L (mm)

**104119.99** 3000

KIT PER INSTALLAZIONE A PLAFONE  
Altezza totale, compreso apparecchio, 40 mm  
Accessorio opzionale per installazione a  
sospensione.

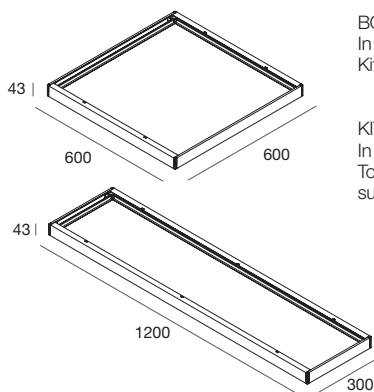


KIT FOR CEILING MOUNTING  
Overall height, including lighting fixture, 40 mm  
Optional accessory for suspended mounting.

CODE  VERSION

**104108.01** 600x600  
**104109.01** 1200x300

BOX PER INSTALLAZIONE A PLAFONE  
In estruso di alluminio.  
Kit da assemblare, non installabile a parete.



KIT FOR CEILING MOUNTING  
In extruded aluminium.  
To be assembled, not suitable for wall  
surface mounting.

CODE  VERSION

**102086.01** 600x600  
**102087.01** 1200x300

102087.01 non idoneo per versione DALI, nè per alloggiamento  
del kit emergenza 102026.99.  
102087.01 not suitable for DALI version nor for emergency  
kit 102026.99.

NEW

CAVI DI SOSPENSIONE (4pz)  
per versioni 600x600 e 1200x300.  
Accessorio compatibile con il kit per  
installazione a plafone 104108.99/104109.99.

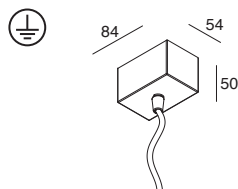


SUSPENSION CABLES (4pcs)  
For 600x600 and 1200x300 versions  
Suitable for the kit for ceiling mounting  
104108.99/104109.99.

CODE L (mm)

**104110.99** 1200

KIT DI ALIMENTAZIONE  
PER SOSPENSIONE

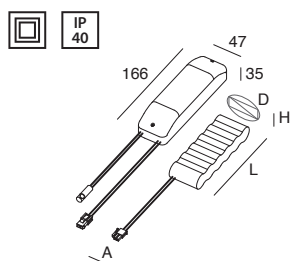


POWER SUPPLY KIT  
FOR SUSPENSION

CODE  L (mm) Cavo / Cable (mm<sup>2</sup>)

**108919.01** 1200 3x1,5  
**108921.01** 1200 5x1,5

KIT DI ALIMENTAZIONE IN EMERGENZA  
Per versioni 600x600 e 1200x300.  
Completo di connettori polarizzati per il  
collegamento dell'alimentatore  
102026.99 non compatibile con kit a plafone  
104108.99/104109.99/102087.01



KIT FOR EMERGENCY  
For 600x600 and 1200x300 versions.  
Polarized connectors included  
102026.99 not suitable for ceiling mounting  
kit 104108.99/104109.99/102087.01

CODE TIME CHARGE A (mm) D (mm) H (mm) L (mm)

**102025.99** 1h 24h 46 59 23 138  
**102026.99** 1,5h 12h 80 92 45 212  
3h 24h

Flusso in emergenza - Emergency flux

**SCHOOL 600x600 30W 19%**  
**SCHOOL 600x600 20W 30%**  
**SCHOOL 1200x300 50W 11%**  
**SCHOOL 1200x300 30W 20%**