





SIDE

Innovazione, semplicità, performance.

Profilo di alluminio tagliabile in opera per Strip LED: SIDE è il sistema a scomparsa Novalux più versatile e veloce, per realizzare con il cartongesso velette, nicchie e gole di luce indiretta dal risultato pulito ed elegante.

Innovation, simplicity, performance.

Aluminium profile that can be cut on site for LED strip: SIDE is the most versatile and quickest Novalux concealed system to create light coves, recesses and indirect lighting grooves using plasterboard with a clean and elegant result.

SIDE

- **PROFILO PERIMETRALE PER REALIZZARE VELETTE IN CARTONGESSO**

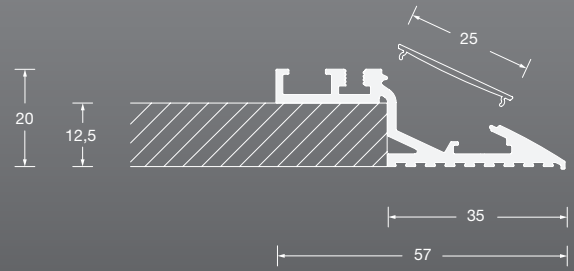
PERIMETER PROFILE FOR CREATING PLASTERBOARD LIGHT COVES

- **MINIMO SPESSORE DI BORDATURA**

MINIMAL THICKNESS EDGING

- **PROFILO TAGLIABILE SU MISURA IN OPERA**

LENGTH CAN BE CUT TO MEASURE ON SITE





SIDE

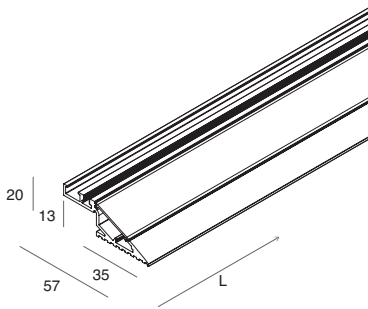


LE GARANZIE PRODOTTO SARANNO APPLICABILI, PER RAGIONI DI SICUREZZA E FRUIBILITÀ, SOLO UTILIZZANDO STRIPLED ED ALIMENTAZIONI NOVALUX. THE PRODUCT WARRANTY CONDITIONS WILL APPLY, DUE TO REASONS OF SAFETY AND QUALITY OF USE, ONLY WHEN INSTALLED WITH THE STRIPLED AND DRIVERS FROM NOVALUX CATALOGUES.



Sistema a scomparsa per realizzare velette a luce indiretta su cartongesso di spessore 12,5 mm. Profilo dissipante da stuccare e rasare, in lega di alluminio anodizzata naturale e schermo diffusore in policarbonato opale, tagliabili a misura in opera. Diffusore e kit di giunzione inclusi. Strip LED ed alimentatore elettronico da ordinare a parte.

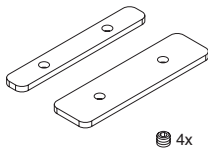
Concealed system to realize indirect light covers for 12,5 mm thickness plasterboard. Dissipating profile made of anodized aluminum alloy natural finish and polycarbonate opal diffuser, cuttable to measure on site. Opal diffuser and junction kit included. Strip LED and electronic driver to be ordered separately.



CODE	L (mm)	Diffuser
106901.99	2000	Opale / Opal

SIDE

ACCESSORI ACCESSORIES

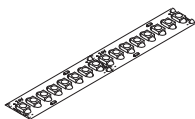


4x

KIT DI GIUNZIONE
Da prevedere in caso di utilizzo di sezioni di profilo tagliate in opera.

JUNCTION KIT
To be used for sections of profile cut on site.

CODE
106902.99



STRIP LED
Pag. 446

Installabile max 1 strip LED.
Max 1 strip LED can be placed.

