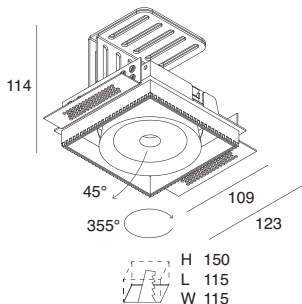


# MAU

Downlight LED orientabile, per installazione ad incasso frameless o ad incasso con cornice, installabile su cartongesso di spessore 5-15 mm. Sorgente COB LED ad elevate prestazioni e comfort visivo, con resa cromatica CRI>90 e lente ad alto rendimento. Vano ottico in pressofusione di alluminio verniciato bianco, controtelaio in pressofusione di alluminio anodizzato naturale (versione frameless) o cornice in lega di alluminio verniciata bianca. Dissipatore in lega di alluminio anodizzato nero. Alimentatore elettronico 700mA da ordinare a parte.

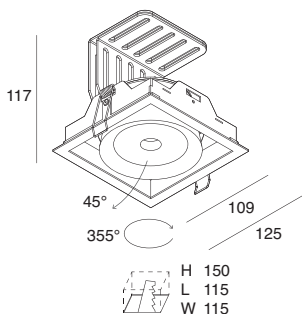
Downlight LED adjustable, for recessed installation frameless or recessed with frame, installed on plasterboard 5-15 mm thick. COB LED source with high performance and visual comfort, with CRI>90 colour rendering and high performance lens. Optical compartment in white painted die-cast aluminium, in natural anodized die-cast aluminium (frameless version) or in white painted aluminium alloy frame. Black anodized aluminum alloy heatsink. Electronic driver 700mA to order separately.



**MAU FRAMELESS**  
Staffe di installazione incluse. idoneo per controsoffitto di spessore da 5 a 15 mm.

Installation brackets included.  
False ceiling thickness 5-15 mm.

POWER	BEAM	FLUX	3000K	FLUX	4000K
26W	12°	2598 lm	<input checked="" type="checkbox"/>	2819 lm	<input type="checkbox"/>
26W	36°	2680 lm	<input checked="" type="checkbox"/>	2908 lm	<input type="checkbox"/>



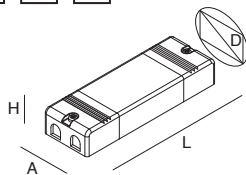
**MAU FRAME**  
Molle in acciaio armonico incluse. idoneo per controsoffitto di spessore da 5 a 15 mm.

Spring in harmonic steel included.  
False ceiling thickness 5-15 mm.

POWER	BEAM	FLUX	3000K	FLUX	4000K
26W	12°	2598 lm	<input checked="" type="checkbox"/>	2819 lm	<input type="checkbox"/>
26W	36°	2680 lm	<input checked="" type="checkbox"/>	2908 lm	<input type="checkbox"/>

## MAU

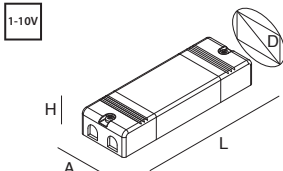
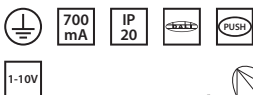
### ACCESSORI ACCESSORIES



ALIMENTATORE ELETTRONICO STABILIZZATO 700mA 220-240V 50/60Hz

ELECTRONIC STABILIZED DRIVER 700mA 220-240V 50/60Hz

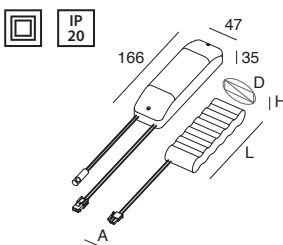
CODE	POWER	A (mm)	D (mm)	H (mm)	L (mm)
<b>101311.99</b>	30W	43	50	25	127



ALIMENTATORE ELETTRONICO DIMMERABILE STABILIZZATO 700mA 220-240V 50/60Hz

ELECTRONIC DIMMABLE STABILIZED DRIVER 700mA 220-240V 50/60Hz

CODE	POWER	A (mm)	D (mm)	H (mm)	L (mm)
<b>101312.99</b>	40W	80	86	30	124



KIT DI EMERGENZA da installare sul controsoffitto a lato del prodotto.

EMERGENCY KIT to place on the false ceiling next to the fixture.

CODE	TIME CHARGE	A (mm)	D (mm)	H (mm)	L (mm)
<b>18002.99</b>	1h 24h	46	59	23	138
<b>18003.99</b>	1,5h 12h	80	92	45	212
	3h 24h				

Flusso in emergenza - Emergency flux

**MAU 26W 24%**