



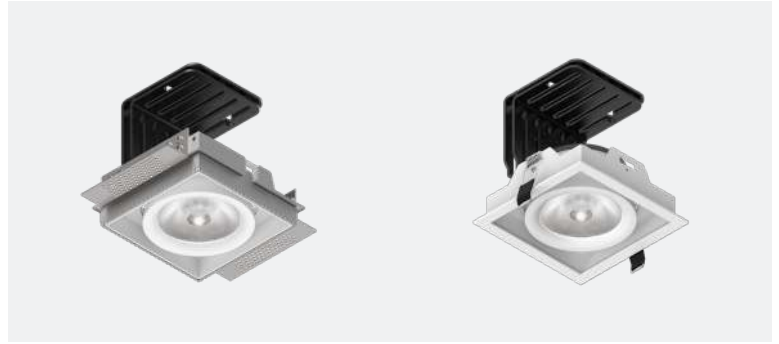


MAU

Faretto da incasso Novalux ad alta resa cromatica gradevole e affidabile, con ottica estraibile e orientabile: downlight LED per installazione in controsoffitto con o senza cornice. Potente e performante, MAU è un prodotto studiato per l'illuminazione di spazi espositivi e retail.

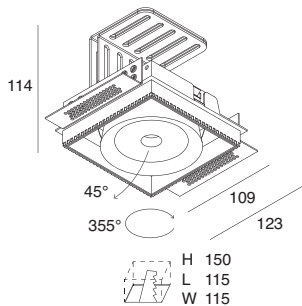
Attractive and reliable Novalux recessed spotlight with high colour rendering as well as adjustable and removable optics: LED downlight for false ceiling mounting with or without frame. Powerful and high-performance, MAU is a product designed to illuminate exhibition and retail spaces

MAU



Downlight LED orientabile, per installazione ad incasso frameless o ad incasso con cornice, installabile su cartongesso di spessore 5-15 mm. Sorgente COB LED ad elevate prestazioni e comfort visivo, con resa cromatica CRI>90 e lente ad alto rendimento. Vano ottico in pressofusione di alluminio verniciato bianco, controtelaio in pressofusione di alluminio anodizzato naturale (versione frameless) o cornice in lega di alluminio verniciata bianca. Dissipatore in lega di alluminio anodizzato nero. Alimentatore elettronico 700mA da ordinare a parte.

Downlight LED adjustable, for recessed installation frameless or recessed with frame, installed on plasterboard 5-15 mm thick. COB LED source with high performance and visual comfort, with CRI>90 colour rendering and high performance lens. Optical compartment in white painted die-cast aluminium, in natural anodized die-cast aluminium (frameless version) or in white painted aluminium alloy frame. Black anodized aluminium alloy heatsink. Electronic driver 700mA to order separately.

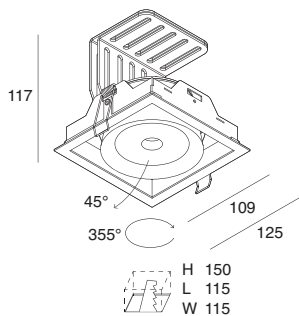


MAU FRAMELESS

Staffe di installazione incluse. idoneo per controsoffitto di spessore da 5 a 15 mm.

Installation brackets included. False ceiling thickness 5-15 mm.

POWER	BEAM	FLUX	3000K <input type="checkbox"/>	FLUX	4000K <input type="checkbox"/>
26W	12°	2598 lm	108101.01	2819 lm	108102.01
26W	36°	2680 lm	108103.01	2908 lm	108104.01



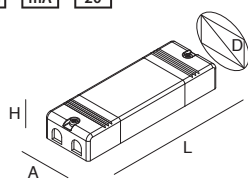
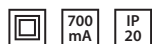
MAU FRAME

Molle in acciaio armonico incluse. idoneo per controsoffitto di spessore da 5 a 15 mm.

Spring in harmonic steel included. False ceiling thickness 5-15 mm.

POWER	BEAM	FLUX	3000K <input type="checkbox"/>	FLUX	4000K <input type="checkbox"/>
26W	12°	2598 lm	108105.01	2819 lm	108106.01
26W	36°	2680 lm	108107.01	2908 lm	108108.01

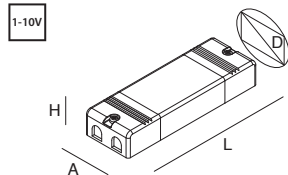
MAU

ACCESSORI
ACCESSORIES

ALIMENTATORE ELETTRONICO
STABILIZZATO 700mA
220-240V 50/60Hz

ELECTRONIC STABILIZED
DRIVER 700mA
220-240V 50/60Hz

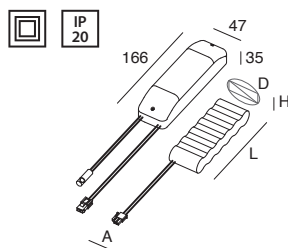
CODE	POWER	A (mm)	D (mm)	H (mm)	L (mm)
101311.99	30W	43	50	25	127



ALIMENTATORE ELETTRONICO
DIMMERABILE STABILIZZATO 700mA
220-240V 50/60Hz

ELECTRONIC DIMMABLE
STABILIZED DRIVER 700mA
220-240V 50/60Hz

CODE	POWER	A (mm)	D (mm)	H (mm)	L (mm)
101312.99	40W	80	86	30	124



KIT DI EMERGENZA
da installare sul controsoffitto
a lato del prodotto.

EMERGENCY KIT
to place on the false ceiling
next to the fixture.

CODE	TIME CHARGE	A (mm)	D (mm)	H (mm)	L (mm)
18002.99	1h 24h	46	59	23	138
18003.99	1,5h 12h 3h 24h	80	92	45	212

Flusso in emergenza - Emergency flux

MAU 26W **24%**

