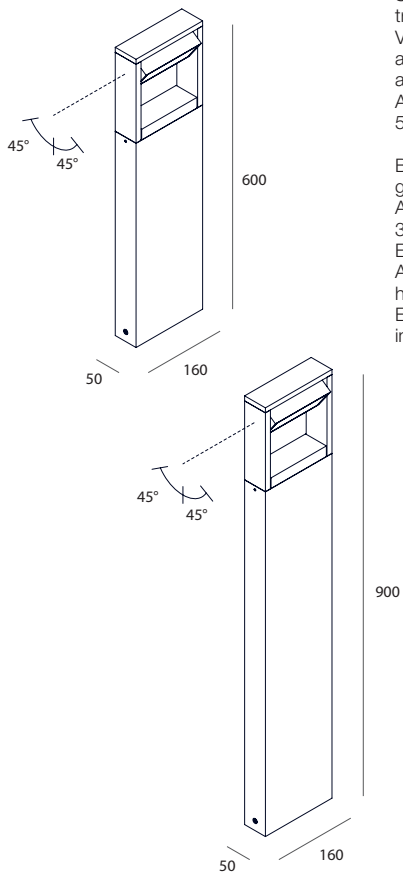


# LYTUS NEW



Bollard LED IP65 orientabile, per installazione su pavimentazione.  
 Corpo in lega di alluminio.  
 Sorgenti LED 3000K.  
 Schermo in vetro extrachiaro trasparente di protezione.  
 Verniciatura a polvere grigio antracite ad alta resistenza agli agenti atmosferici.  
 Alimentazione elettronica 220-240V 50/60Hz integrata.

Bollard LED IP65 adjustable, for ground installation.  
 Aluminum alloy body.  
 3000K LED sources.  
 Extra-clear glass screen for protection.  
 Anthracite grey powder coating with high resistance to atmospheric agents.  
 Electronic driver 220-240V 50/60hz integrated.



H (mm)	POWER	FLUX	3000K
600	7W	440 lm	<b>110501.94</b>
900	7W	440 lm	<b>110502.94</b>