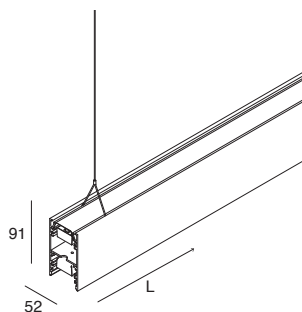


# LUCKY EVO B



Sistema LED lineare ad emissione di luce diretta-indiretta, installabile a sospensione singolo o in fila continua.

Up-down light LED system for suspended mounting, for stand alone or continuous line installation.



## PROFILO LED LINEARE

Profilo in lega di alluminio verniciato alimentatori elettronici per doppia accensione, diffusore per luce indiretta e cavi di sospensione regolabili L.1200 mm inclusi. Schermo, testate terminali, kit di giunzione e kit di alimentazione da ordinare a parte.  
2 cavi di sospensione per profili fino a L. 2249 mm,  
3 cavi di sospensione per profili L. 2530 mm e L. 2811 mm.

## LINEAR LED PROFILE

Profile made of painted aluminium alloy Integrated electronic drivers for double-switch wiring, diffuser for indirect lighting and adjustable suspension cables L.1200 mm included Diffuser, end caps, junction kit and power supply for suspension to be ordered separately.  
2 suspension cables for profiles up to L.2249 mm,  
3 suspension cables for profiles L.2530 mm and L.2811 mm.

Autonomia 1h / Ricarica 12h  
Autonomy 1h / Charging 12h

Kit di alimentazione (3x1,5 mmq) da prevedere puntuale sull'apparecchio in emergenza.

Power kit (3x1,5 mmq) to be provided punctual on the fixture in emergency.

L (mm)	POWER	3000K	4000K	CODE
1125	43W	<input type="checkbox"/>	<input checked="" type="checkbox"/>	<b>100265.01</b> .02 <b>100278.01</b> .02
1406	56W	<input type="checkbox"/>	<input checked="" type="checkbox"/>	<b>100266.01</b> .02 <b>100279.01</b> .02
1687	70W	<input type="checkbox"/>	<input checked="" type="checkbox"/>	<b>100267.01</b> .02 <b>100280.01</b> .02
1968	82W	<input type="checkbox"/>	<input checked="" type="checkbox"/>	<b>1002B6.01</b> .02 <b>1002B9.01</b> .02
2249	94W	<input type="checkbox"/>	<input checked="" type="checkbox"/>	<b>1002C2.01</b> .02 <b>1002C5.01</b> .02
2530	107W	<input type="checkbox"/>	<input checked="" type="checkbox"/>	<b>1002C8.01</b> .02 <b>1002D1.01</b> .02
2811	120W	<input type="checkbox"/>	<input checked="" type="checkbox"/>	<b>1002D4.01</b> .02 <b>1002D7.01</b> .02

## DALI

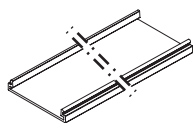
L (mm)	POWER	3000K	4000K	CODE
1125	43W	<input type="checkbox"/>	<input checked="" type="checkbox"/>	<b>100268.01</b> .02 <b>100281.01</b> .02
1406	56W	<input type="checkbox"/>	<input checked="" type="checkbox"/>	<b>100269.01</b> .02 <b>100282.01</b> .02
1687	70W	<input type="checkbox"/>	<input checked="" type="checkbox"/>	<b>100270.01</b> .02 <b>100283.01</b> .02
1968	82W	<input type="checkbox"/>	<input checked="" type="checkbox"/>	<b>1002B7.01</b> .02 <b>1002C0.01</b> .02
2249	94W	<input type="checkbox"/>	<input checked="" type="checkbox"/>	<b>1002C3.01</b> .02 <b>1002C6.01</b> .02
2530	107W	<input type="checkbox"/>	<input checked="" type="checkbox"/>	<b>1002C9.01</b> .02 <b>1002D2.01</b> .02
2811	120W	<input type="checkbox"/>	<input checked="" type="checkbox"/>	<b>1002D5.01</b> .02 <b>1002D8.01</b> .02

## PUSH

L (mm)	POWER	3000K	4000K	CODE
1125	43W	<input type="checkbox"/>	<input checked="" type="checkbox"/>	<b>100271.01</b> .02 <b>100284.01</b> .02
1406	56W	<input type="checkbox"/>	<input checked="" type="checkbox"/>	<b>100272.01</b> .02 <b>100285.01</b> .02
1687	70W	<input type="checkbox"/>	<input checked="" type="checkbox"/>	<b>100273.01</b> .02 <b>100286.01</b> .02
1968	82W	<input type="checkbox"/>	<input checked="" type="checkbox"/>	<b>1002B8.01</b> .02 <b>1002C1.01</b> .02
2249	94W	<input type="checkbox"/>	<input checked="" type="checkbox"/>	<b>1002C4.01</b> .02 <b>1002C7.01</b> .02
2530	107W	<input type="checkbox"/>	<input checked="" type="checkbox"/>	<b>1002D0.01</b> .02 <b>1002D3.01</b> .02
2811	120W	<input type="checkbox"/>	<input checked="" type="checkbox"/>	<b>1002D6.01</b> .02 <b>1002D9.01</b> .02

## EMERGENCY Flusso in emergenza emissione diretta / Direct emission emergency flux 9%

L (mm)	POWER	3000K	4000K	CODE
1687	70W	<input type="checkbox"/>	<input checked="" type="checkbox"/>	<b>100274.01</b> .02 <b>100287.01</b> .02



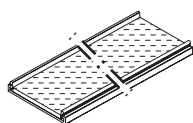
## DIFFUSORE OPALE

Schermo diffusore ad incastro a filo in policarbonato opale.

## OPAL DIFFUSER

Opal polycarbonate flush diffuser.

L (mm)	3000K	4000K	CODE
1125	4073 lm	4244 lm	<b>100249.99</b>
1406	5268 lm	5491 lm	<b>100250.99</b>
1687	6462 lm	6737 lm	<b>100251.99</b>
1968	7657 lm	7984 lm	<b>1002A0.99</b>
2249	8851 lm	9229 lm	<b>1002A1.99</b>
2530	10045 lm	10476 lm	<b>1002A2.99</b>
2811	11242 lm	11723 lm	<b>1002A3.99</b>
*6000	-	-	<b>1002F1.99</b>



UGR <19

## DIFFUSORE UGR<19

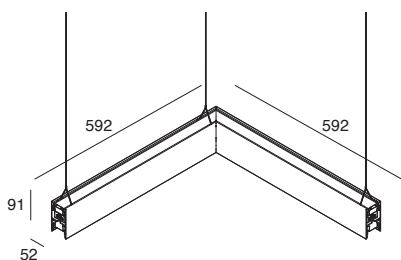
Schermo diffusore per il controllo dell'abbagliamento, ad incastro a filo in policarbonato trasparente + film microstrutturato.

## UGR<19 DIFFUSER

Anti-glare flush diffuser, made of transparent polycarbonate + micro-structured film.

L (mm)	3000K	4000K	CODE
1125	4056 lm	4179 lm	<b>1002E0.99</b>
1406	5246 lm	5409 lm	<b>1002E1.99</b>
1687	6436 lm	6639 lm	<b>1002E2.99</b>
1968	7627 lm	7869 lm	<b>1002E3.99</b>
2249	8817 lm	9099 lm	<b>1002E4.99</b>
2530	10007 lm	10329 lm	<b>1002E5.99</b>
2811	11199 lm	11560 lm	<b>1002E6.99</b>
*6000	-	-	<b>1002E8.99</b>

\* Schermo 6m consigliato per installazioni in fila continua  
6m screen recommended for continuous line installations

**PROFILO LED ANGOLARE 90°**

Non installabile/alimentabile singolarmente.

**90° CORNER LED PROFILE**

Only for continuous line system, no plug-in for stand alone installation.

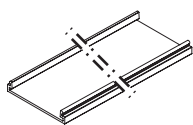
L (mm)	POWER	3000K	4000K	CODE
592x592	50W	<input type="checkbox"/> <input checked="" type="checkbox"/>	<input type="checkbox"/> <input checked="" type="checkbox"/>	<b>100275.01 .02 100288.01 .02</b>

**DALI**

L (mm)	POWER	3000K	4000K	CODE
592x592	50W	<input type="checkbox"/> <input checked="" type="checkbox"/>	<input type="checkbox"/> <input checked="" type="checkbox"/>	<b>100276.01 .02 100289.01 .02</b>

**PUSH**

L (mm)	POWER	3000K	4000K	CODE
592x592	50W	<input type="checkbox"/> <input checked="" type="checkbox"/>	<input type="checkbox"/> <input checked="" type="checkbox"/>	<b>100277.01 .02 100290.01 .02</b>

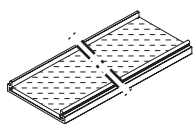
**DIFFUSORE OPALE**

Schermo diffusore ad incastro a filo in policarbonato opale.

**OPAL DIFFUSER**

Opal polycarbonate flush diffuser.

L (mm)	3000K	4000K	CODE
592x592	4780 lm	4986 lm	<b>100252.99</b>



UGR &lt;19

**DIFFUSORE UGR<19**

Schermo diffusore per il controllo dell'abbagliamento, ad incastro a filo in policarbonato trasparente + film microstrutturato.

**UGR<19 DIFFUSER**

Anti-glare flush diffuser, made of transparent polycarbonate + micro-structured film.

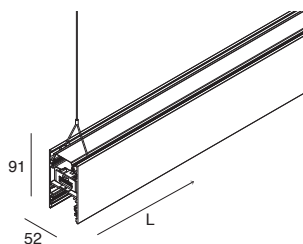
L (mm)	3000K	4000K	CODE
592x592	4763 lm	4921 lm	<b>1002E7.99</b>

# LUCKY EVO B SPOT



Sistema LED lineare ad emissione di luce indiretta, da completare nel lato inferiore con cover spot o cover cieca. Installabile a sospensione, in continuità con Lucky evo B emissione diretta-indiretta.

Indirect light emission LED system, to be completed with cover spot or blind cover. For suspended mounting, compatible with Lucky evo B up-down light emission.

**PROFILO LED LUCE INDIRETTA**

Profilo e testate in lega di alluminio verniciata. Alimentazione elettronica per doppia accensione, schermo diffusore per luce indiretta e cavi in acciaio regolabili L1200 mm inclusi. Cover spot o cover cieca, testate terminali, kit di giunzione e kit di alimentazione da ordinare a parte.

**INDIRECT EMISSION LED PROFILE**

Profile and end caps made of painted aluminium alloy. Integrated electronic drivers for double-switch wiring, diffuser for indirect lighting and adjustable suspension cables L 1200 mm included. Spot cover or blind cover, end caps, junction kit and power supply for suspension to be ordered separately.

L (mm)	POWER	FLUX	3000K	4000K	CODE
1125	18W	2123 lm	<input type="checkbox"/> <input checked="" type="checkbox"/>	<input type="checkbox"/> <input checked="" type="checkbox"/>	<b>1002H8.01 .02 2226 lm 1002K0.01 .02</b>

**DALI**

L (mm)	POWER	FLUX	3000K	4000K	CODE
1125	18W	2123 lm	<input type="checkbox"/> <input checked="" type="checkbox"/>	<input type="checkbox"/> <input checked="" type="checkbox"/>	<b>1002H9.01 .02 2226 lm 1002K1.01 .02</b>

**PUSH**

L (mm)	POWER	FLUX	3000K	4000K	CODE
1125	18W	2123 lm	<input type="checkbox"/> <input checked="" type="checkbox"/>	<input type="checkbox"/> <input checked="" type="checkbox"/>	<b>1002F2.01 .02 2226 lm 1002F3.01 .02</b>

# LUCKY EVO B SPOT

## COVER SPOT

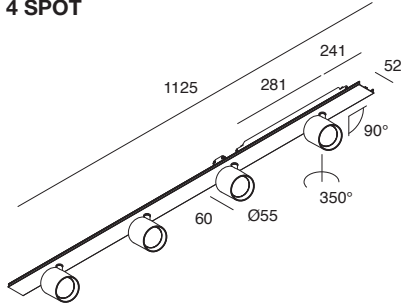
Schermo cieco in alluminio verniciato completo di faretto, a completamento del profilo lineare a luce indiretta con medesima tipologia di alimentazione (on-off, Dali, Push). Alimentazione elettronica inclusa e accensione indipendente.



## SPOT COVER

Blind cover made of painted aluminium complete with spotlights, to be associated with indirect emission led profile with the same version (on-off, Dali, Push). Integrated electronic driver and independent switch.

## COVER 4 SPOT



L (mm)	BEAM	POWER	FLUX	3000K	4000K
1125	14°	4x12W	4220 lm	<input type="checkbox"/> <b>1002G6.01</b>	<input type="checkbox"/> <b>1002H2.01</b>
1125	34°	4x12W	4460 lm	<input type="checkbox"/> <b>1002G9.01</b>	<input type="checkbox"/> <b>1002H5.01</b>

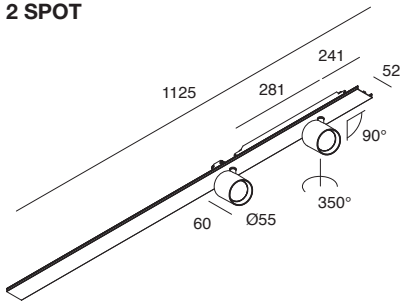
### DALI

L (mm)	BEAM	POWER	FLUX	3000K	4000K
1125	14°	4x12W	4220 lm	<input type="checkbox"/> <b>1002G7.01</b>	<input type="checkbox"/> <b>1002H3.01</b>
1125	34°	4x12W	4460 lm	<input type="checkbox"/> <b>1002H0.01</b>	<input type="checkbox"/> <b>1002H6.01</b>

### PUSH

L (mm)	BEAM	POWER	FLUX	3000K	4000K
1125	14°	4x12W	4220 lm	<input type="checkbox"/> <b>1002G8.01</b>	<input type="checkbox"/> <b>1002H4.01</b>
1125	34°	4x12W	4460 lm	<input type="checkbox"/> <b>1002H1.01</b>	<input type="checkbox"/> <b>1002H7.01</b>

## COVER 2 SPOT



L (mm)	BEAM	POWER	FLUX	3000K	4000K
1125	14°	2x12W	2110 lm	<input type="checkbox"/> <b>1002F4.01</b>	<input type="checkbox"/> <b>1002G0.01</b>
1125	34°	2x12W	2230 lm	<input type="checkbox"/> <b>1002F7.01</b>	<input type="checkbox"/> <b>1002G3.01</b>

### DALI

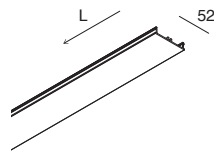
L (mm)	BEAM	POWER	FLUX	3000K	4000K
1125	14°	2x12W	2110 lm	<input type="checkbox"/> <b>1002F5.01</b>	<input type="checkbox"/> <b>1002G1.01</b>
1125	34°	2x12W	2230 lm	<input type="checkbox"/> <b>1002F8.01</b>	<input type="checkbox"/> <b>1002G4.01</b>

### PUSH

L (mm)	BEAM	POWER	FLUX	3000K	4000K
1125	14°	2x12W	2110 lm	<input type="checkbox"/> <b>1002F6.01</b>	<input type="checkbox"/> <b>1002G2.01</b>
1125	34°	2x12W	2230 lm	<input type="checkbox"/> <b>1002F9.01</b>	<input type="checkbox"/> <b>1002G5.01</b>

## COVER CIECA

Schermo cieco in alluminio verniciato a completamento del lato inferiore del profilo lineare a luce indiretta.

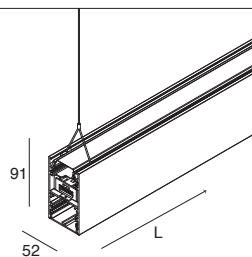


CODE		L (mm)
<input type="checkbox"/> <b>100257.01</b>	<input type="checkbox"/> <b>.02</b>	1125

## BLIND COVER

Blind cover made of painted aluminium to complete the side below the indirect emission led profile.

## LUCKY EVO B

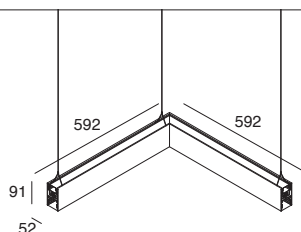
ACCESSORI  
ACCESSORIES

**MODULO CIECO CABLATO**  
Schermo cieco in lega di alluminio verniciato e cavi di sospensione regolabili L1200 mm inclusi. Testate terminali, kit di giunzione e kit di alimentazione da ordinare a parte.

**EMPTY MODULE WIRED**  
Blind screen in painted aluminium alloy and adjustable suspension cables L1200mm included. End caps, junction kit and power supply for suspension to be ordered separately.

CODE   L (mm)

<b>100261.01</b>	<b>.02</b>	1125
<b>100262.01</b>	<b>.02</b>	1406
<b>100263.01</b>	<b>.02</b>	1687

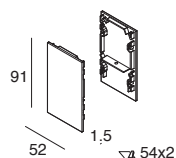


**MODULO CIECO ANGOLARE CABLATO**  
Non installabile/alimentabile singolarmente. Schermo cieco in lega di alluminio verniciato e cavi di sospensione regolabili L1200 mm inclusi. Testate terminali, kit di giunzione e kit di alimentazione da ordinare a parte.

**EMPTY CORNER MODULE WIRED**  
Not for stand alone installation. Blind screen in painted aluminium alloy and adjustable suspension cables L1200 mm included. End caps, junction kit and power supply for suspension to be ordered separately.

CODE   L (mm)

<b>100264.01</b>	<b>.02</b>	592x592
------------------	------------	---------

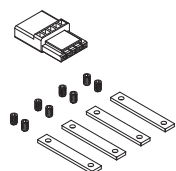


**TESTATE TERMINALI (2 pz.)**

**END CAPS (2 pcs)**

CODE

<b>100247.01</b>	<b>.02</b>
------------------	------------

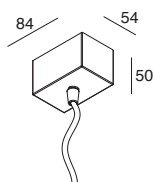


**KIT DI GIUNZIONE**  
Meccanica-elettrica.

**JUNCTION KIT**  
Mechanical-electrical.

CODE

<b>100248.01</b>
------------------

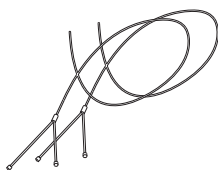


**KIT DI ALIMENTAZIONE**

**POWER SUPPLY KIT**

CODE   L (mm) Cavo / Cable (mm²)

<b>108919.01</b>	<b>.02</b>	1200	3x1,5
<b>108920.01</b>	<b>.02</b>	3000	3x1,5
<b>108921.01</b>	<b>.02</b>	1200	5x1,5
<b>108922.01</b>	<b>.02</b>	3000	5x1,5



**CAVI DI SOSPENSIONE (2 pz.)**  
opzionali.  
Prevedere 3 cavi per profili L 2530 mm, L 2811 mm e per profili angolari.

**SUSPENSION CABLES (2 pcs)**  
optional.  
3 cables for profiles L 2530 mm, L 2811 mm and for angular profiles.

CODE L (mm)

<b>1002B5.99</b>	5000
------------------	------