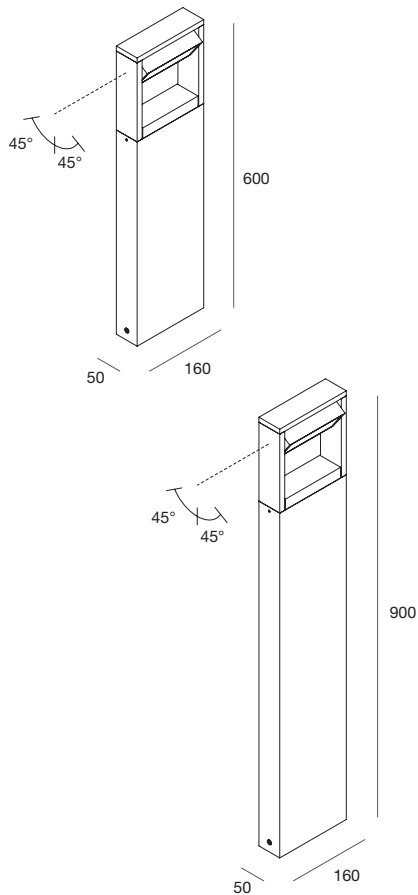


LYTUS NEW



Bollard LED IP65 dalla struttura solida e minimale. L'elemento che contiene la sorgente LED, posto in cima al paletto, ha la possibilità di essere posizionato verso il basso per un'illuminazione simmetrica, oppure può essere orientato di 45° trasformandosi in un paletto ad emissione asimmetrica.

IP65 LED bollard with a solid and minimal structure. The element that contains the LED source, placed on top of the pole, has the possibility of being positioned downwards for symmetrical lighting, or it can be oriented at 45°, transforming itself into an asymmetrical emission pole.



H (mm)	POWER	FLUX	3000K
600	7W	440 lm	110501.94
900	7W	440 lm	110502.94

