



L-36 TRACK

L-36 TRACK è il sistema della famiglia Cartoon Light per installazione del binario, composto dal profilo di cartongesso già sagomato per alloggiare il nostro ALL TRACK. La soluzione illuminotecnica Novalux ideale per incassare un binario elettrificato nel cartongesso in modo rapido e preciso.

L-36 TRACK is the system of the Cartoon Light family for track installation, consisting of the plasterboard profile already shaped to house our ALL TRACK. The ideal Novalux lighting solution to recess an electrified track in plasterboard quickly and precisely.

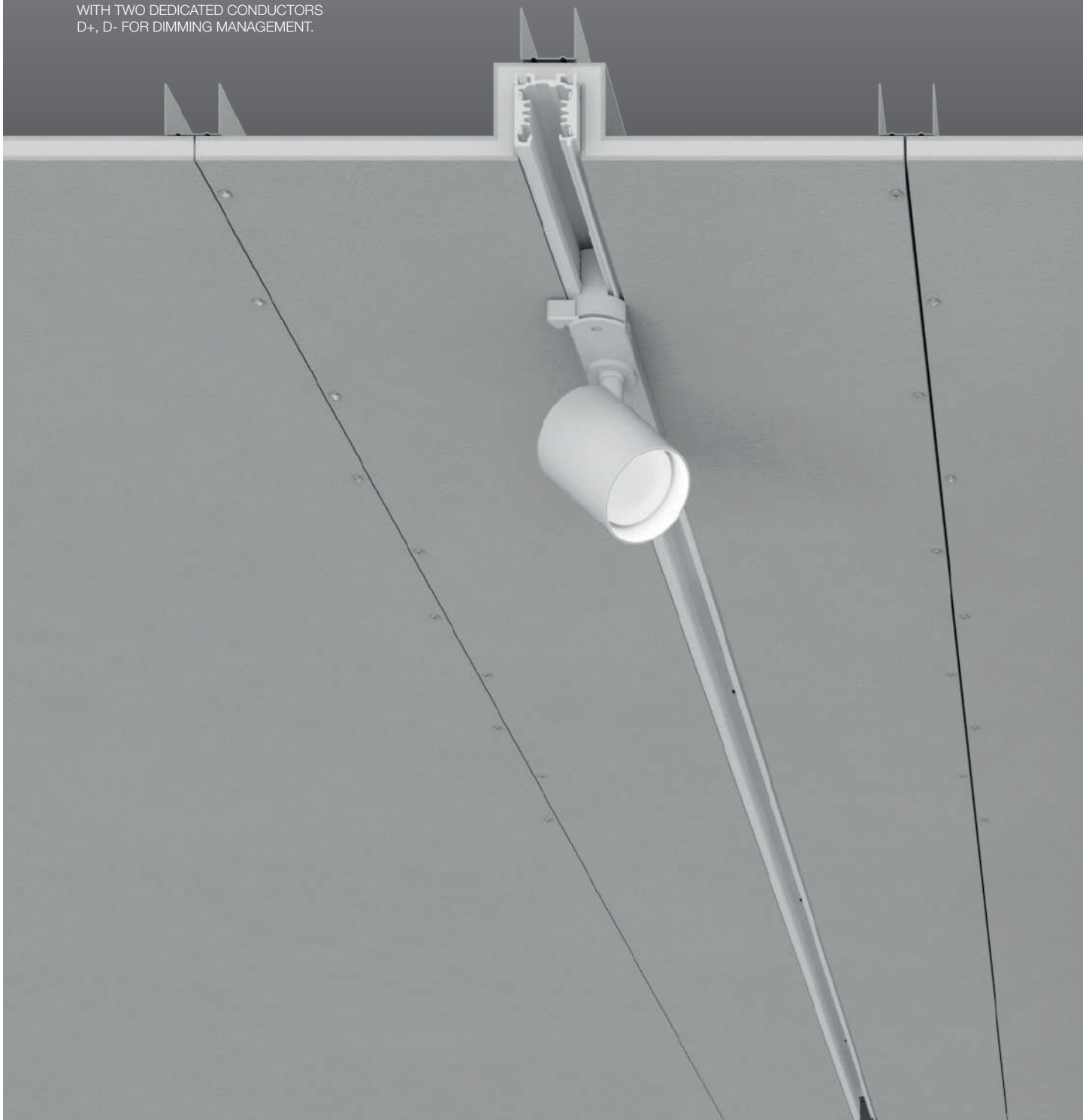
L-36 TRACK

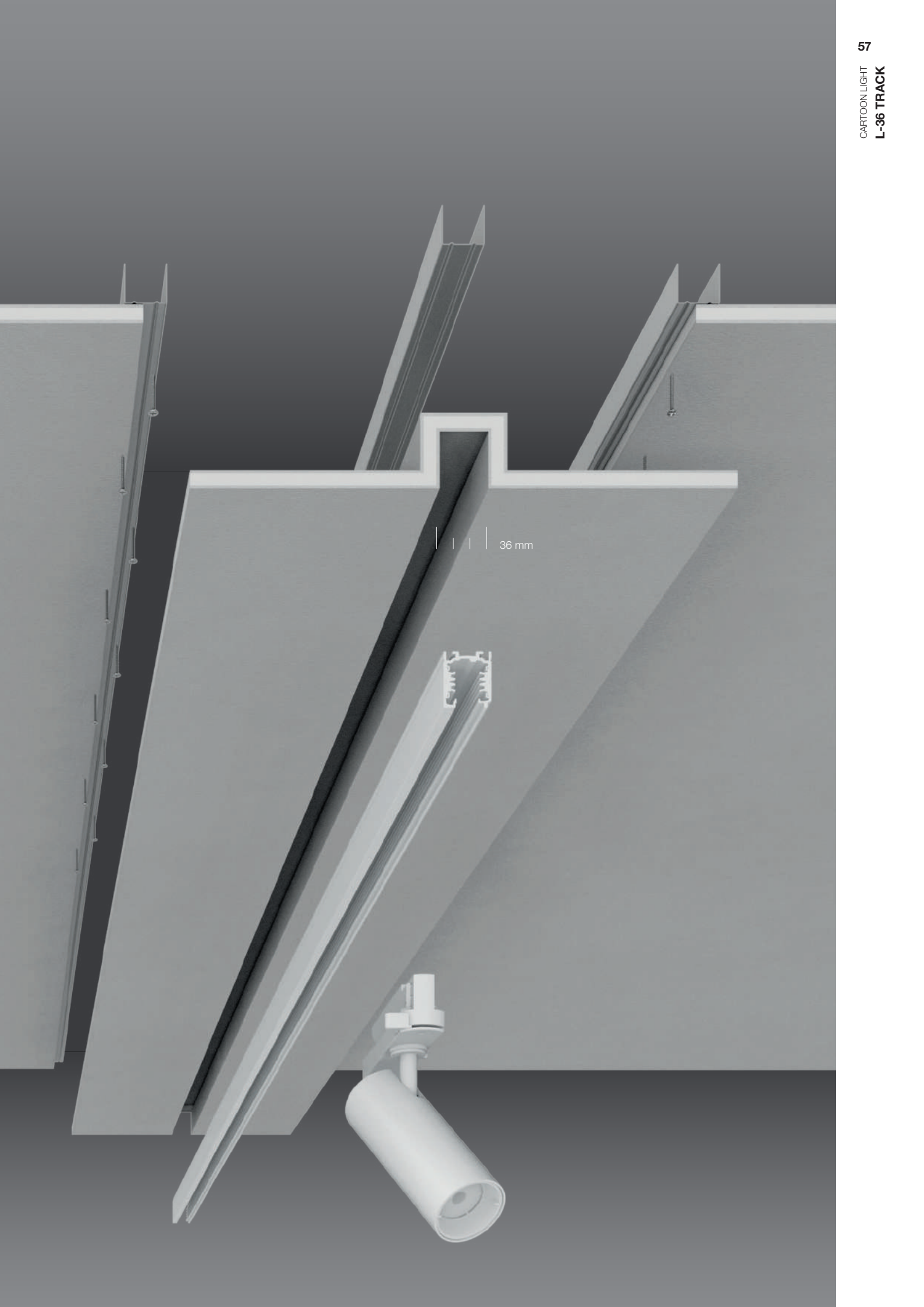
- **BINARIO ELETTRIFICATO TRIFASE 7 POLI CON DUE CONDUTTORI DEDICATI D+, D- PER LA GESTIONE DELLA DIMMERAZIONE.**

THREE-PHASE ELECTRIFIED TRACK WITH 7 POLES WITH TWO DEDICATED CONDUCTORS D+, D- FOR DIMMING MANAGEMENT.

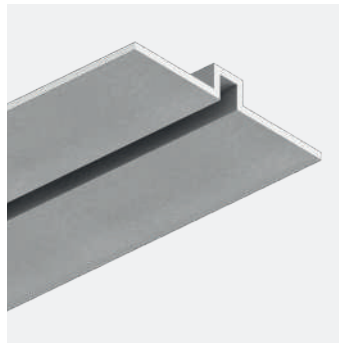
- **COMPATIBILE CON PROIETTORI LED ORIENTABILI GALA, DALI' E CON LUCKY EVO E HERO**

COMPATIBLE WITH ADJUSTABLE LED SPOTLIGHTS GALA, DALI' AND WITH LUCKY EVO AND HERO





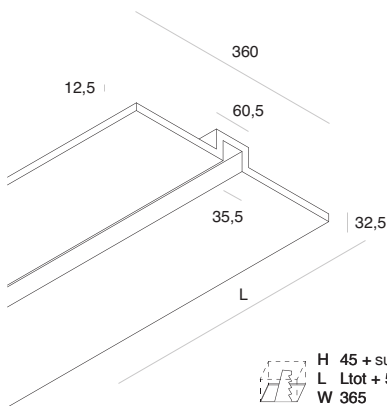
L-36 TRACK



Sistema per installazione del binario elettrificato ad incasso in cartongesso, compatibile con Lucky evo, Hero e proiettori Dali e Gala (on-off e DALI). Corpo in cartongesso con canale di larghezza 36 mm predisposto per l'inserimento del binario elettrificato All-Track.

System for recessed installation into plasterboard of electrified track, compatible with Lucky evo, Hero and Dali and Gala projectors (on-off and DALI).

Body made of plasterboard with 36 mm width channel to accommodate All-Track.



PROFILO LINEARE

spessore 12,5 mm
tagliabile in opera
da pendinare

LINEAR PROFILE

12,5 mm thick plasterboard
profile cuttable on measure
on site to be suspended

H 45 + suspension
L Ltot + 5
W 365

CODE L (mm)

1018B2.99 2000

Prevedere binario elettrificato All-Track da inserire nel canale. Provide electrified All-track to be inserted into the channel.

ALL-TRACK

Binario elettrificato trifase 7 poli con due conduttori dedicati D+, D- per la gestione della dimmerazione.

Profilo in lega di alluminio verniciata contenente i conduttori in rame. Compatibile con Lucky Evo, Hero e proiettori Dali e Gala (on-off e DALI).

L1/L2/L3/N/Terra (16A 230V) e D+/D-(segnale DALI, 0-10V, 1-10V).

Non utilizzabile comando di dimmerazione a pulsante a 230V.

La funzione PUSH è ammessa solo con interposizione di interfaccia pulsante con uscita DALI (cod. 18908.99 oppure 18906.99).

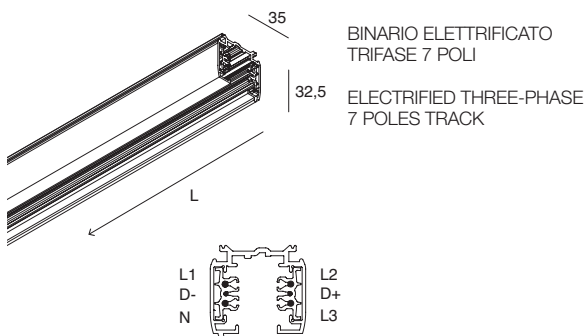
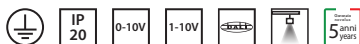
Three-phase electrified track with 7 poles with two dedicated conductors D+, D- for dimming management.

Painted aluminium alloy profile containing copper conductors.

Compatible with Lucky Evo, Hero and Dali and Gala projectors (on-off and DALI).

L1/L2/L3/N/PE (16A 230V) and D+/D-(DALI signal, 0-10V, 1-10V).

230V push-button dimming control not available. The PUSH function is only allowed with button interface interposition with DALI output. (cod. 18908.99 or 18906.99).



BINARIO ELETTRIFICATO
TRIFASE 7 POLI

ELECTRIFIED THREE-PHASE
7 POLES TRACK

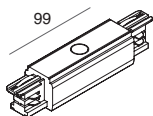
CODE L (mm)

106701.01 .02 1000

106702.01 .02 2000

106703.01 .02 3000

ALL-TRACK

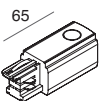
ACCESSORI
ACCESSORIES

ALIMENTAZIONE CENTRALE
E GIUNTO LINEARE

CENTRAL FEED JOINT

CODE

106704.01 .02



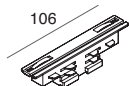
ALIMENTAZIONE DI TESTA

START LIVE END

CODE VERSION

106705.01 .02 destra / right

106706.01 .02 sinistra / left



GIUNTO LINEARE ELETTRIFICATO

ELECTRIFIED STRAIGHT JOINT

CODE

106707.01 .02

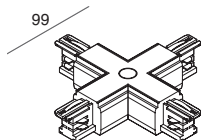


CHIUSURA TERMINALE

DEAD END

CODE

106708.01 .02

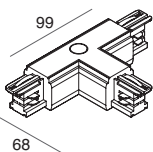


GIUNTO a X
alimentabile

X-feed JOINT

CODE

106709.01 .02



GIUNTO a T
alimentabile

T-feed JOINT

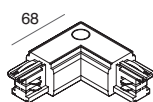
CODE VERSION

106710.01 .02 interno sinistro / inside left

106711.01 .02 interno destro / inside right

106712.01 .02 esterno sinistro / outside left

106713.01 .02 esterno destro / outside right



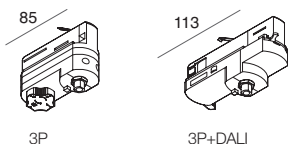
GIUNTO a L
alimentabile

L-feed JOINT

CODE VERSION

106714.01 .02 interno / inside

106715.01 .02 esterno / outside



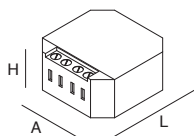
ADATTATORE MECCANICO/ELETTRICO
NON CABLATO 6A (1 pz.)
carico massimo 10 kg

MECHANICAL/ELECTRIC
NOT WIRED ADAPTOR 6A (1 pc)
maximum load 10 kg

CODE VERSION

106718.01 .02 3P

106719.01 .02 3P+DALI

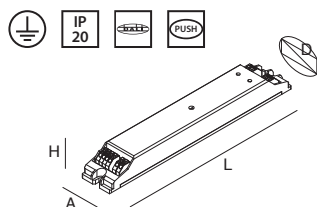


PULSANTE DIGITALE DALI PCU
Vedere sezione Gestione Luce
per ulteriori specifiche.

DIGITAL DALI PCU BUTTON
See Light Management section
for further specifications.

CODE A (mm) H (mm) L (mm)

18908.99 48 22 48



DALI REPEATER
Amplificatore per sistema DALI.
Vedere sezione Gestione Luce
per ulteriori specifiche.

DALI REPEATER
Amplifier for DALI system.
See Light Management section
for further specifications.

CODE A (mm) D (mm) H (mm) L (mm)

18906.99 30 37 21 189



