

L-33

LE GARANZIE PRODOTTO SARANNO APPLICABILI, PER RAGIONI DI SICUREZZA E FRUIBILITÀ, SOLO UTILIZZANDO STRIPLED ED ALIMENTAZIONI NOVALUX. THE PRODUCT WARRANTY CONDITIONS WILL APPLY, DUE TO REASONS OF SAFETY AND QUALITY OF USE, ONLY WHEN INSTALLED WITH THE STRIPLED AND DRIVERS FROM NOVALUX CATALOGUES.



Profilo per Strip LED tagliabile in opera, per realizzare linee di luce incassate nel cartongesso.

Corpo in cartongesso di spessore 12,5 mm da lastra standard o HYDRO (a ridotto assorbimento di acqua, utilizzabile in ambienti con umidità relativa costante dell'aria $\leq 70\%$).

Profilo dissipante in lega di alluminio anodizzato naturale e schermo di protezione in PMMA opale inclusi.

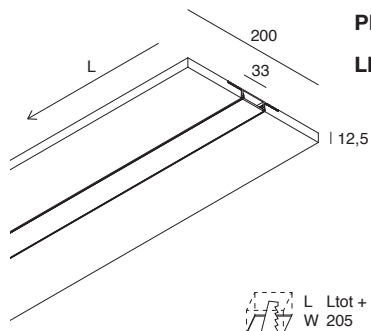
Strip LED e alimentatore elettronico 24Vdc remoto da ordinare a parte. Non esporre a intemperie o luce solare diretta e non inserire in materiale isolante.

Profile for Strip LED, for light cut on plasterboard.

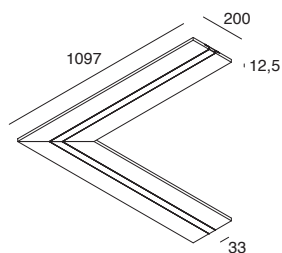
Body made of 12,5 mm thick plasterboard, either standard or HYDRO treated (with reduced water absorption level to be used in environments with constant relative humidity levels of air $\leq 70\%$).

Dissipating profile made of anodized aluminium alloy natural finish and PMMA opal diffuser included.

Strip LED and remote electronic driver 24Vdc to be ordered separately. Do not expose to bad weather or direct sunlight and do not insert into insulating material.

**PROFILO LINEARE****LINEAR PROFILE**

CODE	L (mm)	Version
101894.99	2000	Standard
101895.99	2000	HYDRO

**PROFILO ANGOLARE 90°****90° CORNER PROFILE**

CODE	L (mm)	Version
101896.99	1097x1097	Standard
101897.99	1097x1097	HYDRO

L-33 WALL

LE GARANZIE PRODOTTO SARANNO APPLICABILI, PER RAGIONI DI SICUREZZA E FRUIBILITÀ, SOLO UTILIZZANDO STRIPLED ED ALIMENTAZIONI NOVALUX. THE PRODUCT WARRANTY CONDITIONS WILL APPLY, DUE TO REASONS OF SAFETY AND QUALITY OF USE, ONLY WHEN INSTALLED WITH THE STRIPLED AND DRIVERS FROM NOVALUX CATALOGUES.



Profilo per Strip LED tagliabile in opera, per realizzare linee di luce incassate in muratura.

Profilo tagliabile in opera in lega di alluminio anodizzata naturale e rete di armatura porta-intonaco in acciaio zincato.

Schermo di protezione in PMMA opale incluso.

Strip LED e alimentatore elettronico remoto da ordinare a parte.

Non esporre a intemperie o luce solare diretta e non inserire in materiale isolante.

Profile for Strip LED for light cut on concrete or brick surface.

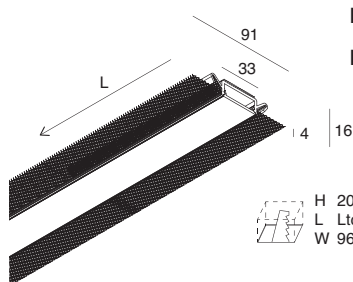
Length cuttable on measure on site.

Profile made of aluminium alloy and galvanized steel grid to plaster.

PMMA protection screen included.

Strip LED and remote electronic driver to be ordered separately.

Do not expose to bad weather or direct sunlight and do not insert into insulating material.



PROFILO LINEARE

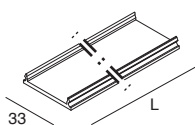
LINEAR PROFILE

CODE L (mm)

1018B1.99 2000

L-33 L-33 WALL

ACCESSORI ACCESSORIES

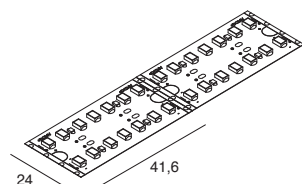


SCHERMO OPALE 6,5 m
opzionale
Consigliato per installazioni in fila continua

CODE L (mm)

1018B8.99 6500 Opale / Opal

OPAL SCREEN 6,5 m
optional
Recommended for continuous line installations



SMD 2835 (336 LED/m)
Biadesivo - sezionabile ogni 41,6 mm (14 LED)
Per profilo A-70 e Profiled MACRO
Bihadesive - cuttable every 41,6 mm (14 LED)
Suitable for L-33 profile and Profiled MACRO

STRIP LED DOPPIA PISTA
25W/m

STRIP LED DOUBLE LANE
25W/m

CODE LED COLOUR POWER FLUX/m L (mm) IP CRI

100916.99 2700K 25W/m 2926 5000 **20 90**

100917.99 3000K 25W/m 2670 5000 **20 90**

100918.99 4000K 25W/m 3000 5000 **20 90**

100925.99 2700K 25W/m 2802 5000 **65 90**

100926.99 3000K 25W/m 2902 5000 **65 90**

100927.99 4000K 25W/m 3208 5000 **65 90**