

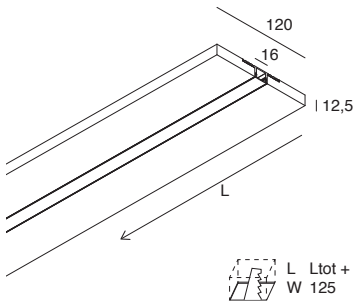
L-16 EVO

LE GARANZIE PRODOTTO SARANNO APPLICABILI, PER RAGIONI DI SICUREZZA E FRUIBILITÀ, SOLO UTILIZZANDO STRIPLED ED ALIMENTAZIONI NOVALUX. THE PRODUCT WARRANTY CONDITIONS WILL APPLY, DUE TO REASONS OF SAFETY AND QUALITY OF USE, ONLY WHEN INSTALLED WITH THE STRIPLED AND DRIVERS FROM NOVALUX CATALOGUES.



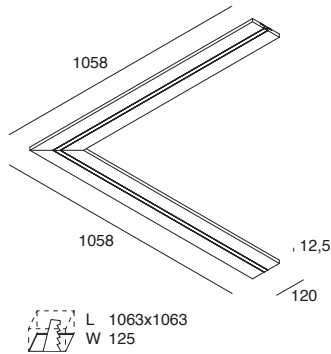
Profilo per Strip LED tagliabile in opera, per realizzare linee di luce incassate nel cartongesso.
Corpo in cartongesso di spessore 12,5 mm da lastra standard o HYDRO (a ridotto assorbimento di acqua, utilizzabile in ambienti con umidità relativa costante dell'aria $\leq 70\%$).
Profilo dissipante in lega di alluminio anodizzata naturale e schermo di protezione in PMMA opale inclusi.
Strip LED e alimentatore elettronico 24Vdc remoto da ordinare a parte.
Non esporre a intemperie o luce solare diretta e non inserire in materiale isolante.

Profile for Strip LED, for light cut on plasterboard.
Body made of 12,5 mm thick plasterboard, either standard or HYDRO treated (with reduced water absorption level to be used in environments with constant relative humidity levels of air $\leq 70\%$).
Dissipating profile made of anodized aluminium alloy natural finish and PMMA opal diffuser included.
Strip LED and remote electronic driver 24Vdc to be ordered separately.
Do not expose to bad weather or direct sunlight and do not insert into insulating material.



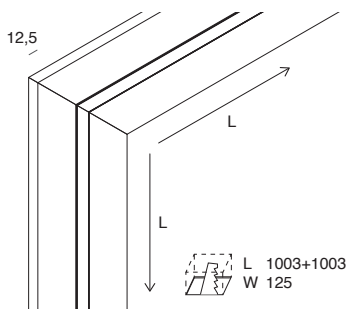
PROFILO LINEARE LINEAR PROFILE

CODE	L (mm)	Version
101801.99	2000	Standard
101805.99	2000	HYDRO



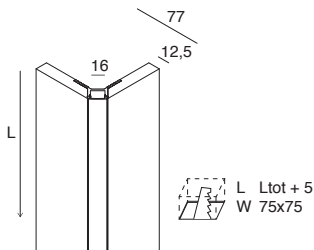
PROFILO ANGOLARE 90° 90° CORNER PROFILE

CODE	L (mm)	Version
101802.99	1058x1058	Standard
101806.99	1058x1058	HYDRO



PROFILO ANGOLARE 90° PARETE-SOFFITTO WALL-CEILING 90° CORNER PROFILE

CODE	L (mm)	Version
101871.99	998+998	Standard
101877.99	998+998	HYDRO



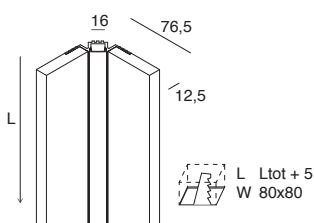
L-16 CORNER

profilo lineare per spigolo esterno
non installabile direttamente
su muratura

CODE	L (mm)	Version
101872.99	2000	Standard
101873.99	2000	HYDRO

L-16 CORNER

linear profile for external corner
not for direct installation
on hard surfaces



L-16 EDGE

profilo lineare per spigolo interno

L-16 EDGE

linear profile for internal corner

CODE	L (mm)	Version
101874.99	2000	Standard
101875.99	2000	HYDRO

L-16 WALL

LE GARANZIE PRODOTTO SARANNO APPLICABILI, PER RAGIONI DI SICUREZZA E FRUIBILITÀ, SOLO UTILIZZANDO STRIPLED ED ALIMENTAZIONI NOVALUX. THE PRODUCT WARRANTY CONDITIONS WILL APPLY, DUE TO REASONS OF SAFETY AND QUALITY OF USE, ONLY WHEN INSTALLED WITH THE STRIPLED AND DRIVERS FROM NOVALUX CATALOGUES.



Profilo per Strip LED tagliabile in opera, per realizzare linee di luce incassate in muratura.

Profilo tagliabile in opera in lega di alluminio anodizzata naturale e rete di armatura porta-intonaco in acciaio zincato.

Schermo di protezione in PMMA opale incluso.

Strip LED e alimentatore elettronico remoto da ordinare a parte.

Non esporre a intemperie o luce solare diretta e non inserire in materiale isolante.

Profile for Strip LED for light cut on concrete or brick surface.

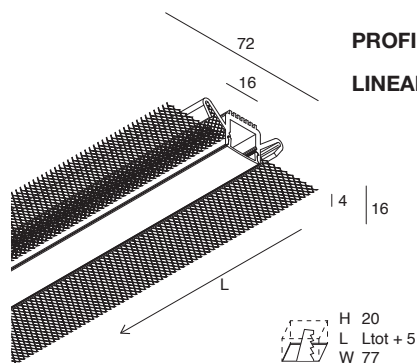
Length cuttable on measure on site.

Profile made of aluminium alloy and galvanized steel grid to plaster.

PMMA protection screen included.

Strip LED and remote electronic driver to be ordered separately.

Do not expose to bad weather or direct sunlight and do not insert into insulating material.



PROFILO LINEARE

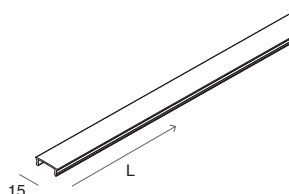
LINEAR PROFILE

CODE L (mm)

101876.99 2000

L-16 EVO L-16 WALL

ACCESSORI ACCESSORIES

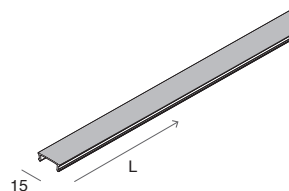


SCHERMO OPALE 6 m
opzionale
Consigliato per installazioni in fila continua

OPAL SCREEN 6 m
optional
Recommended for continuous line installations

CODE L (mm)

1018A3.99 6000 Opale / Opal

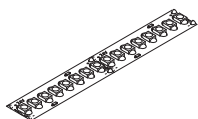


SCHERMO DIFFUSORE NERO
In policarbonato, ad uso decorativo.
Per il flusso luminoso reale fare riferimento alle fotometrie ufficiali.

BLACK DIFFUSER
Polycarbonate diffuser for decorative use.
For the real luminous flux refer to the official photometries.

CODE L (mm)

1018B7.99 6000 Nero / Black



STRIP LED

Pag. 196

Per ottenere uniformità di luminanza nelle installazioni con schermo a vista utilizzare strip LED 19,2W/m, 22W/m, 8,8W/m (24Vdc), o 17W/m (48Vdc).
Prevedere strip LED IP65 per versione HYDRO.

To achieve luminance uniformity, when installed with clearly visible diffusers, the strip LED to be used is 19,2W/m, 22W/m, 8,8W/m (24Vdc), or 17W/m (48Vdc).
Strip LED IP65 to be associated with the HYDRO version.