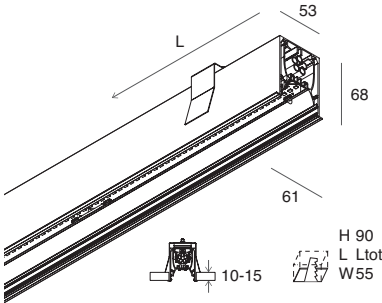


# HERO C



Sistema LED lineare installabile singolo o in fila continua, ad incasso con cornice in controsoffitto di spessore 10-15mm.

Stand alone or continuous line LED system for recessed installation with frame, suitable for 10-15mm thickness plasterboard ceiling.



## PROFILO LED LINEARE

Profilo in lega di alluminio verniciato. Alimentazione elettronica, cablaggio passante e giunti di unione inclusi. Schermo e testate terminali da ordinare a parte.

Autonomia 1h / Ricarica 12h  
Autonomy 1h / Charging 12h

## LINEAR LED PROFILE

Painted alloy aluminium profile. Electronic power supply, through wiring and junction kit included. Screen and end caps to be ordered separately.

Autonomia 1h / Ricarica 12h  
Autonomy 1h / Charging 12h



L (mm)	POWER	2700K	3000K	4000K	<input type="checkbox"/>	<input checked="" type="checkbox"/>
1120	24W	<b>108801.</b> __	<b>108804.</b> __	<b>108807.</b> __	<b>01</b>	<b>02</b>
1400	30W	<b>108802.</b> __	<b>108805.</b> __	<b>108808.</b> __	<b>01</b>	<b>02</b>
1680	36W	<b>108803.</b> __	<b>108806.</b> __	<b>108809.</b> __	<b>01</b>	<b>02</b>

## DALI-PUSH

L (mm)	POWER	2700K	3000K	4000K	<input type="checkbox"/>	<input checked="" type="checkbox"/>
1120	24W	<b>108828.</b> __	<b>108831.</b> __	<b>108834.</b> __	<b>01</b>	<b>02</b>
1400	30W	<b>108829.</b> __	<b>108832.</b> __	<b>108835.</b> __	<b>01</b>	<b>02</b>
1680	36W	<b>108830.</b> __	<b>108833.</b> __	<b>108836.</b> __	<b>01</b>	<b>02</b>

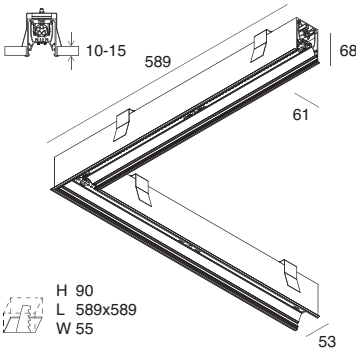
## EMERGENCY 1 h Flusso in emergenza / Emergency flux 10%

L (mm)	POWER	2700K	3000K	4000K	<input type="checkbox"/>	<input checked="" type="checkbox"/>
1680	36W	<b>108810.</b> __	<b>108811.</b> __	<b>108812.</b> __	<b>01</b>	<b>02</b>

## DALI-PUSH + EMERGENCY 1 h Flusso in emergenza / Emergency flux 10%

L (mm)	POWER	2700K	3000K	4000K	<input type="checkbox"/>	<input checked="" type="checkbox"/>
1680	36W	<b>108867.</b> __	<b>108868.</b> __	<b>108869.</b> __	<b>01</b>	<b>02</b>

Prevedere cavo di alimentazione dedicato per il modulo DALI-PUSH + EME. Provide specific power supply cable for DALI-PUSH + EME module.



## PROFILO LED ANGOLARE 90°

Alimentazione elettronica, cablaggio passante e giunti di unione inclusi.

## 90° CORNER LED PROFILE

Electronic power supply, through wiring and junction kit included.

## Sinistra/Left

L (mm)	POWER	2700K	3000K	4000K	<input type="checkbox"/>	<input checked="" type="checkbox"/>
589x589	24W	<b>108813.</b> __	<b>108814.</b> __	<b>108815.</b> __	<b>01</b>	<b>02</b>

## Destra/Right

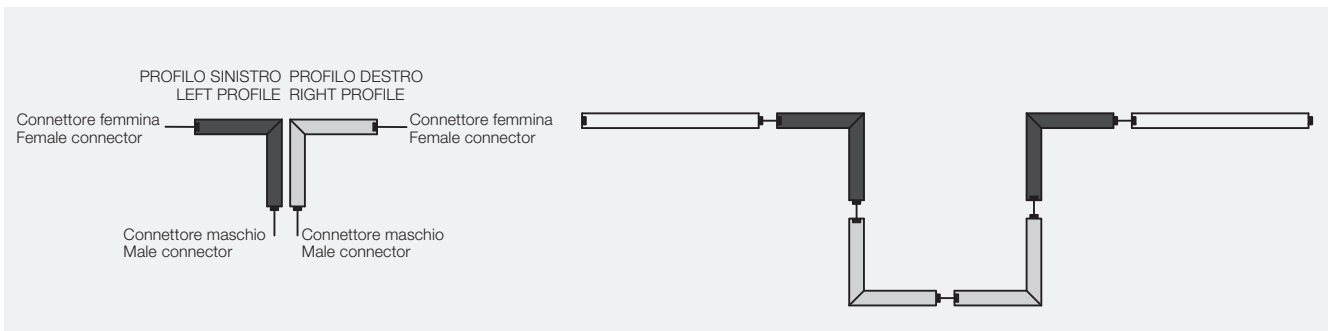
L (mm)	POWER	2700K	3000K	4000K	<input type="checkbox"/>	<input checked="" type="checkbox"/>
589x589	24W	<b>108816.</b> __	<b>108817.</b> __	<b>108818.</b> __	<b>01</b>	<b>02</b>

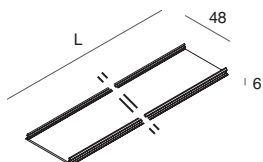
## DALI-PUSH Sinistra/Left

L (mm)	POWER	2700K	3000K	4000K	<input type="checkbox"/>	<input checked="" type="checkbox"/>
589x589	24W	<b>108837.</b> __	<b>108838.</b> __	<b>108839.</b> __	<b>01</b>	<b>02</b>

## DALI-PUSH Destra/Right

L (mm)	POWER	2700K	3000K	4000K	<input type="checkbox"/>	<input checked="" type="checkbox"/>
589x589	24W	<b>108840.</b> __	<b>108841.</b> __	<b>108842.</b> __	<b>01</b>	<b>02</b>



**DIFFUSORE OPALE LINEARE**

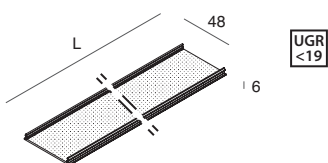
Schermo diffusore ad incastro  
in policarbonato opale.

**LINEAR OPAL DIFFUSER**

Opal polycarbonate diffuser.

L (mm)	2700K	3000K	4000K	CODE
1120	1909 lm	1942 lm	2147 lm	<b>108901.99</b>
1400	2386 lm	2427 lm	2683 lm	<b>108902.99</b>
1680	2863 lm	2913 lm	3220 lm	<b>108903.99</b>
* 5700	-	-	-	<b>108909.99</b>

\* Schermo 5700mm consigliato per installazioni in fila continua  
5700mm screen recommended for continuous line installations

**DIFFUSORE UGR<19 LINEARE**

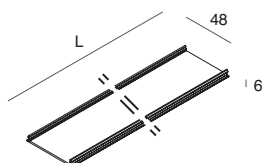
Schermo diffusore per il controllo dell'abbagliamento,  
ad incastro in policarbonato microprismatizzato.

**LINEAR UGR<19 DIFFUSER**

Anti-glare diffuser made of microprismatized  
polycarbonate.

L (mm)	2700K	3000K	4000K	CODE
1120	2086 lm	2131 lm	2355 lm	<b>108910.99</b>
1400	2607 lm	2663 lm	2943 lm	<b>108911.99</b>
1680	3129 lm	3196 lm	3532 lm	<b>108912.99</b>
* 5700	-	-	-	<b>108918.99</b>

\* Schermo 5700mm consigliato per installazioni in fila continua  
5700mm screen recommended for continuous line installations

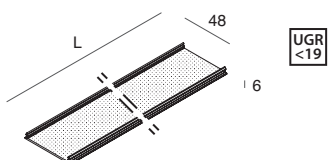
**DIFFUSORE OPALE ANGOLARE 90°**

Schermo diffusore ad incastro  
in policarbonato opale.

**OPAL DIFFUSER 90° CORNER**

Opal polycarbonate diffuser.

L (mm)	2700K	3000K	4000K	CODE
589x589	1909 lm	1942 lm	2147 lm	<b>108908.99</b>

**DIFFUSORE UGR<19 ANGOLARE 90°**

Schermo diffusore per il controllo  
dell'abbagliamento, ad incastro  
in policarbonato microprismatizzato.

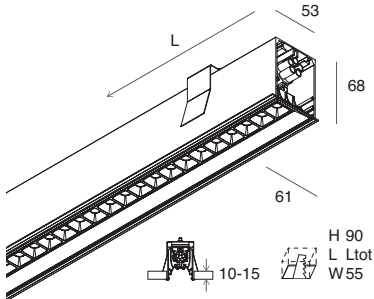
**UGR<19 DIFFUSER 90° CORNER**

Anti-glare diffuser made of  
microprismatized polycarbonate.

L (mm)	2700K	3000K	4000K	CODE
589x589	2086 lm	2131 lm	2355 lm	<b>108917.99</b>

# HERO C

## MICRO OTTICHE



L (mm)	POWER	FLUX	2700K	FLUX	3000K	FLUX	4000K	<input type="checkbox"/>	<input type="checkbox"/>
868	22W	2134 lm	<b>108819</b> ...	2183 lm	<b>108821</b> ...	2412 lm	<b>108823</b> ...	<input type="checkbox"/>	<input type="checkbox"/>
1428	36W	3556 lm	<b>108820</b> ...	3638 lm	<b>108822</b> ...	4020 lm	<b>108824</b> ...	<input type="checkbox"/>	<input type="checkbox"/>

### DALI-PUSH

L (mm)	POWER	FLUX	2700K	FLUX	3000K	FLUX	4000K	<input type="checkbox"/>	<input type="checkbox"/>
868	22W	2134 lm	<b>108843</b> ...	2183 lm	<b>108845</b> ...	2412 lm	<b>108847</b> ...	<input type="checkbox"/>	<input type="checkbox"/>
1428	36W	3556 lm	<b>108844</b> ...	3638 lm	<b>108846</b> ...	4020 lm	<b>108848</b> ...	<input type="checkbox"/>	<input type="checkbox"/>

### PROFILO LED LINEARE MICRO OTTICHE

Profilo in lega di alluminio verniciato completo di micro ottiche.

Alimentazione elettronica, cablaggio passante e giunti di unione inclusi.

Testate terminali da ordinare a parte.

### MICRO-OPTICS LINEAR LED PROFILE

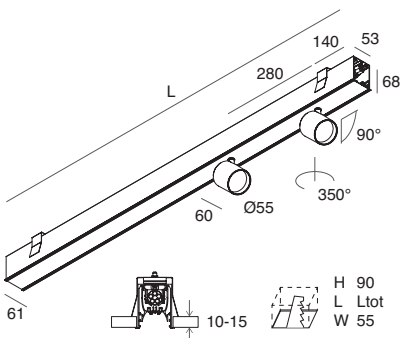
Painted alloy aluminium profile complete with micro-optics.

Electronic power supply, through wiring and junction kit included.

End caps to be ordered separately.

# HERO C

## SPOT



L (mm)	POWER	BEAM	FLUX	2700K	FLUX	3000K	FLUX	4000K	<input type="checkbox"/>	<input type="checkbox"/>
1120	2X13W	14°	2028 lm	<b>108825</b> ...	2110 lm	<b>108826</b> ...	2332 lm	<b>108827</b> ...	<input type="checkbox"/>	<input type="checkbox"/>
1120	2X13W	34°	2144 lm	<b>108861</b> ...	2230 lm	<b>108862</b> ...	2464 lm	<b>108863</b> ...	<input type="checkbox"/>	<input type="checkbox"/>

### DALI-PUSH

L (mm)	POWER	BEAM	FLUX	2700K	FLUX	3000K	FLUX	4000K	<input type="checkbox"/>	<input type="checkbox"/>
1120	2X13W	14°	2028 lm	<b>108849</b> ...	2110 lm	<b>108850</b> ...	2332 lm	<b>108851</b> ...	<input type="checkbox"/>	<input type="checkbox"/>
1120	2X13W	34°	2144 lm	<b>108864</b> ...	2230 lm	<b>108865</b> ...	2464 lm	<b>108866</b> ...	<input type="checkbox"/>	<input type="checkbox"/>

### PROFILO LED LINEARE SPOT

Profilo in lega di alluminio verniciato completo di 2 faretti.

Alimentazione elettronica, cablaggio passante e giunti di unione inclusi.

Testate terminali da ordinare a parte.

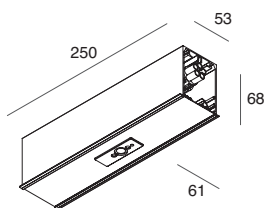
### SPOT LINEAR LED PROFILE

Painted alloy aluminium profile complete with 2 spotlights.

Electronic power supply, through wiring and junction kit included.

End caps to be ordered separately.

## HERO C

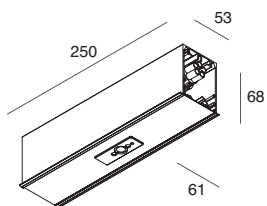
ACCESSORI  
ACCESSORIES

MODULO CON CENTRALINA + SENSORE DI PRESENZA E LUMINOSITA'  
Completo di centralina DALI e sensore DALI integrato nella cover. Cablaggio passante e giunti di unione inclusi. Gestibili fino a 32 alimentatori e max 3 moduli sensore 108871. \_\_ \_\_. Programmabile mediante Bluetooth con App dedicata per smartphone o tablet. Gestione solo automatica. Non alimentabile.

MODULE WITH CONTROL UNIT + PRESENCE DETECTOR AND LIGHT SENSOR  
Complete with DALI control unit and DALI sensor integrated in the cover. Through wiring and junction kit included. Up to 32 drivers controlled and max 3 sensor modules 108871. \_\_ \_\_. Programmable by Bluetooth with dedicated App for smartphones or tablets. Only automatic management. Without plug-in.

CODE   L (mm)

108858. \_\_ 01 02 250



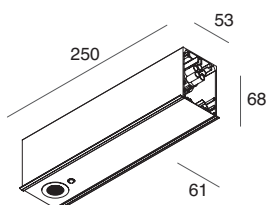
MODULO CON SENSORE DI PRESENZA E LUMINOSITA'  
Completo di sensore DALI integrato nella cover, cablaggio passante e giunti di unione. Non alimentabile. Utilizzabile con modulo centralina + sensore 108858. \_\_ \_\_

MODULE WITH PRESENCE DETECTOR AND LIGHT SENSOR  
Complete with DALI sensor integrated in the cover, through wiring and junction kit. Without plug-in. Can be used with control unit + sensor module 108858. \_\_ \_\_

CODE   L (mm)

108871. \_\_ 01 02 250

NEW

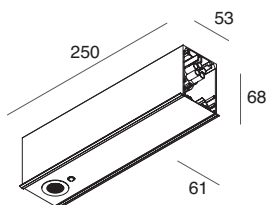


MODULO CON FARETTO INCASSATO 1W CON FUNZIONE SOLO EMERGENZA (SE) COMPATIBILE CON CABLAGGI ON/OFF  
Completo di faretto integrato nella cover, kit inverter batteria, cablaggio passante e giunti di unione. Non utilizzabile per ingresso alimentazione di file continue.

MODULE WITH 1W RECESSED SPOTLIGHT FOR NOT MAINTAINED FUNCTION (N/M) SUITABLE FOR ON/OFF WIRING  
Complete with spotlight integrated in the cover, through wiring and junction kit. Do not use to power continuous lines.

CODE   L (mm) POWER FLUX

108859. \_\_ 01 02 250 1W 140lm



MODULO CON FARETTO INCASSATO 1W CON FUNZIONE SOLO EMERGENZA (SE) COMPATIBILE CON CABLAGGI DALI-PUSH  
Completo di faretto ON/OFF integrato nella cover, kit inverter batteria, cablaggio passante e giunti di unione. Non utilizzabile per ingresso alimentazione di file continue.

MODULE WITH 1W RECESSED SPOTLIGHT FOR NOT MAINTAINED FUNCTION (N/M) SUITABLE FOR DALI-PUSH WIRING  
Complete with ON/OFF spotlight integrated in the cover, through wiring and junction kit. Do not use to power continuous lines.

DALI-PUSH

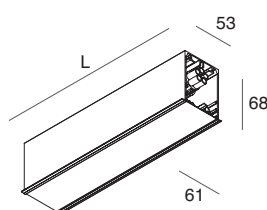
CODE   L (mm) POWER FLUX

108870. \_\_ 01 02 250 1W 140lm

Autonomia 3h / Ricarica 24h. Flusso in emergenza 100%  
Autonomy 3h / Charging 24h. Emergency flux 100%

Prevedere cavo di alimentazione dedicato per il modulo SE.  
Provide specific power supply cable for N/M module.

NEW



MODULO CIECO LINEARE  
Completo di cablaggio passante, giunti di unione e cover inferiore. Modulo L 250mm non alimentabile, da utilizzare come compensativo in composizioni chiuse con modulo SE o con sensore integrato.

LINEAR BLIND MODULE  
Complete with through wiring, junction kit and blind cover. Module L 250mm without plug-in, to be used to compensate for compositions with N/M or integrated sensor modules.

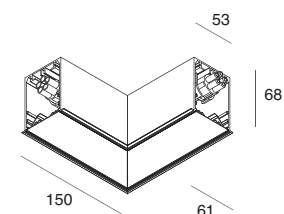
CODE   L (mm)

108852. \_\_ 01 02 250

108855. \_\_ 01 02 1120

108856. \_\_ 01 02 1400

108857. \_\_ 01 02 1680



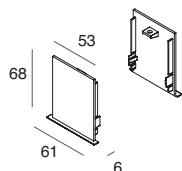
MODULO CIECO a L  
Completo di cablaggio passante, giunti di unione e cover inferiore. Non alimentabile.

L BLIND MODULE  
Complete with through wiring, junction kit and blind cover. Without plug-in.

CODE   VERSION L (mm)

108853. \_\_ 01 02 sinistra/left 150x150

108854. \_\_ 01 02 destra/right 150x150



TESTATE TERMINALI (2 pz.)

END CAPS (2 pcs)

CODE

108860. \_\_ 01 02

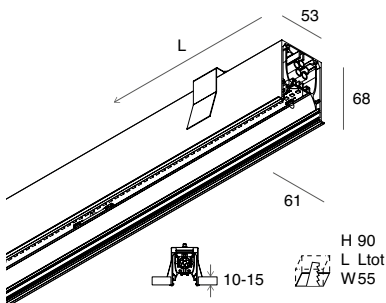
# HERO C



Sistema LED lineare installabile singolo o in fila continua, ad incasso con cornice in controsoffitto di spessore 10-15mm.

Stand alone or continuous line LED system for recessed installation with frame, suitable for 10-15mm thickness plasterboard ceiling.

Per sopperire alle attuali problematiche di reperibilità dei componenti elettronici, disponiamo di articoli DALI-PUSH alternativi con tempi di spedizione più rapidi. In order to meet the current problems of availability of electronic components, we have alternative DALI-PUSH items with faster shipping times.



### PROFILO LED LINEARE

Profilo in lega di alluminio verniciato. Alimentazione elettronica, cablaggio passante e giunti di unione inclusi. Schermo e testate terminali da ordinare a parte.

Autonomia 1h / Ricarica 12h  
Autonomy 1h / Charging 12h

### LINEAR LED PROFILE

Painted alloy aluminium profile. Electronic power supply, through wiring and junction kit included. Screen and end caps to be ordered separately.

Autonomia 1h / Ricarica 12h  
Autonomy 1h / Charging 12h

L (mm)	POWER	2700K	3000K	4000K	<input type="checkbox"/>	<input checked="" type="checkbox"/>
1120	24W	<b>108801_</b>	<b>108804_</b>	<b>108807_</b>	<b>01</b>	<b>02</b>
1400	30W	<b>108802_</b>	<b>108805_</b>	<b>108808_</b>	<b>01</b>	<b>02</b>
1680	36W	<b>108803_</b>	<b>108806_</b>	<b>108809_</b>	<b>01</b>	<b>02</b>

### DALI-PUSH

L (mm)	POWER	2700K	3000K	4000K	<input type="checkbox"/>	<input checked="" type="checkbox"/>
1120	24W	<b>108828_ H</b>	<b>108831_ H</b>	<b>108834_ H</b>	<b>01</b>	<b>02</b>
1400	30W	<b>108829_ H</b>	<b>108832_ H</b>	<b>108835_ H</b>	<b>01</b>	<b>02</b>
1680	36W	Codice alternativo non disponibile / Alternative code not available				

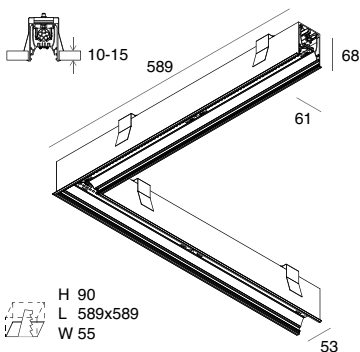
### EMERGENCY 1 h Flusso in emergenza / Emergency flux 10%

L (mm)	POWER	2700K	3000K	4000K	<input type="checkbox"/>	<input checked="" type="checkbox"/>
1680	36W	<b>108810_</b>	<b>108811_</b>	<b>108812_</b>	<b>01</b>	<b>02</b>

### DALI-PUSH + EMERGENCY 1 h Flusso in emergenza / Emergency flux 10%

L (mm)	POWER	2700K	3000K	4000K	<input type="checkbox"/>	<input checked="" type="checkbox"/>
1680	36W	Codice alternativo non disponibile / Alternative code not available				

Prevedere cavo di alimentazione dedicato per il modulo DALI-PUSH + EME. Provide specific power supply cable for DALI-PUSH + EME module.



### PROFILO LED ANGOLARE 90°

Alimentazione elettronica, cablaggio passante e giunti di unione inclusi.

### 90° CORNER LED PROFILE

Electronic power supply, through wiring and junction kit included.

### Sinistra/Left

L (mm)	POWER	2700K	3000K	4000K	<input type="checkbox"/>	<input checked="" type="checkbox"/>
589x589	24W	<b>108813_</b>	<b>108814_</b>	<b>108815_</b>	<b>01</b>	<b>02</b>

### Destra/Right

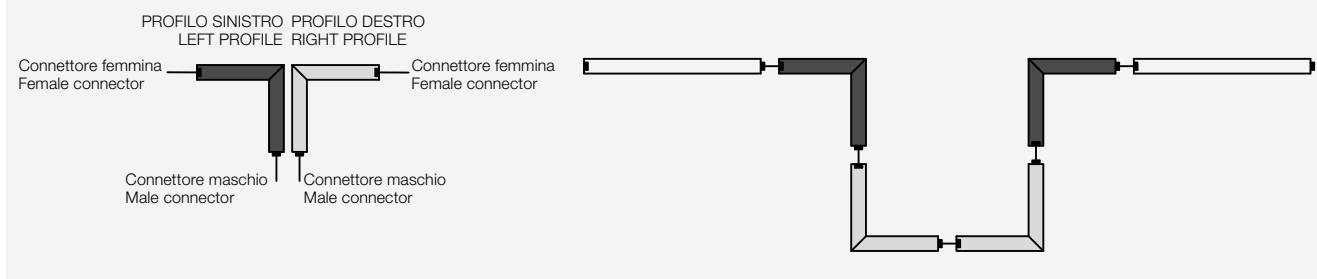
L (mm)	POWER	2700K	3000K	4000K	<input type="checkbox"/>	<input checked="" type="checkbox"/>
589x589	24W	<b>108816_</b>	<b>108817_</b>	<b>108818_</b>	<b>01</b>	<b>02</b>

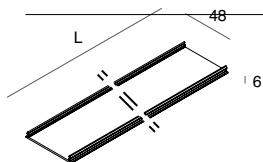
### DALI-PUSH Sinistra/Left

L (mm)	POWER	2700K	3000K	4000K	<input type="checkbox"/>	<input checked="" type="checkbox"/>
589x589	24W	<b>108837_ H</b>	<b>108838_ H</b>	<b>108839_ H</b>	<b>01</b>	<b>02</b>

### DALI-PUSH Destra/Right

L (mm)	POWER	2700K	3000K	4000K	<input type="checkbox"/>	<input checked="" type="checkbox"/>
589x589	24W	<b>108840_ H</b>	<b>108841_ H</b>	<b>108842_ H</b>	<b>01</b>	<b>02</b>





### DIFFUSORE OPALE LINEARE

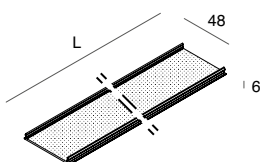
Schermo diffusore ad incastro in policarbonato opale.

### LINEAR OPAL DIFFUSER

Opal polycarbonate diffuser.

L (mm)	2700K	3000K	4000K	CODE
1120	1909 lm	1942 lm	2147 lm	<b>108901.99</b>
1400	2386 lm	2427 lm	2683 lm	<b>108902.99</b>
1680	2863 lm	2913 lm	3220 lm	<b>108903.99</b>
* 5700	-	-	-	<b>108909.99</b>

\* Schermo 5700mm consigliato per installazioni in fila continua  
5700mm screen recommended for continuous line installations



### DIFFUSORE UGR<19 LINEARE

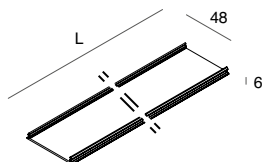
Schermo diffusore per il controllo dell'abbagliamento, ad incastro in policarbonato microprismatizzato.

### LINEAR UGR<19 DIFFUSER

Anti-glare diffuser made of microprismatized polycarbonate.

L (mm)	2700K	3000K	4000K	CODE
1120	2086 lm	2131 lm	2355 lm	<b>108910.99</b>
1400	2607 lm	2663 lm	2943 lm	<b>108911.99</b>
1680	3129 lm	3196 lm	3532 lm	<b>108912.99</b>
* 5700	-	-	-	<b>108918.99</b>

\* Schermo 5700mm consigliato per installazioni in fila continua  
5700mm screen recommended for continuous line installations



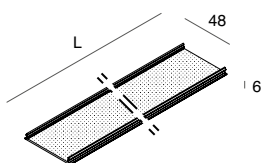
### DIFFUSORE OPALE ANGOLARE 90°

Schermo diffusore ad incastro in policarbonato opale.

### OPAL DIFFUSER 90° CORNER

Opal polycarbonate diffuser.

L (mm)	2700K	3000K	4000K	CODE
589x589	1909 lm	1942 lm	2147 lm	<b>108908.99</b>



### DIFFUSORE UGR<19 ANGOLARE 90°

Schermo diffusore per il controllo dell'abbagliamento, ad incastro in policarbonato microprismatizzato.

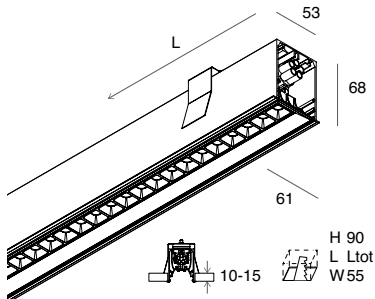
### UGR<19 DIFFUSER 90° CORNER

Anti-glare diffuser made of microprismatized polycarbonate.

L (mm)	2700K	3000K	4000K	CODE
589x589	2086 lm	2131 lm	2355 lm	<b>108917.99</b>

# HERO C

## MICRO OTTICHE



### PROFILO LED LINEARE MICRO OTTICHE

Profilo in lega di alluminio verniciato completo di micro ottiche.

Alimentazione elettronica, cablaggio passante e giunti di unione inclusi.

Testate terminali da ordinare a parte.

### MICRO-OPTICS LINEAR LED PROFILE

Painted alloy aluminium profile complete with micro-optics.

Electronic power supply, through wiring and junction kit included.

End caps to be ordered separately.

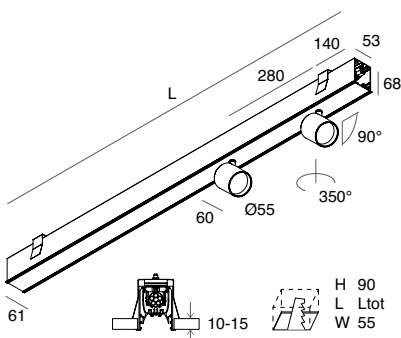
L (mm)	POWER	FLUX	2700K	FLUX	3000K	FLUX	4000K	<input type="checkbox"/>	<input type="checkbox"/>
868	22W	2134 lm	<b>108819_..</b>	2183 lm	<b>108821_..</b>	2412 lm	<b>108823_..</b>	<input type="checkbox"/>	<input type="checkbox"/>
1428	36W	3556 lm	<b>108820_..</b>	3638 lm	<b>108822_..</b>	4020 lm	<b>108824_..</b>	<input type="checkbox"/>	<input type="checkbox"/>

### DALI-PUSH

L (mm)	POWER	FLUX	2700K	FLUX	3000K	FLUX	4000K	<input type="checkbox"/>	<input type="checkbox"/>
868	22W	2134 lm	<b>108843_..H</b>	2183 lm	<b>108845_..H</b>	2412 lm	<b>108847_..H</b>	<input type="checkbox"/>	<input type="checkbox"/>
1428	36W	3556 lm	<b>108844_..H</b>	3638 lm	<b>108846_..H</b>	4020 lm	<b>108848_..H</b>	<input type="checkbox"/>	<input type="checkbox"/>

# HERO C

## SPOT



### PROFILO LED LINEARE SPOT

Profilo in lega di alluminio verniciato completo di 2 faretti.

Alimentazione elettronica, cablaggio passante e giunti di unione inclusi.

Testate terminali da ordinare a parte.

### SPOT LINEAR LED PROFILE

Painted alloy aluminium profile complete with 2 spotlights.

Electronic power supply, through wiring and junction kit included.

End caps to be ordered separately.

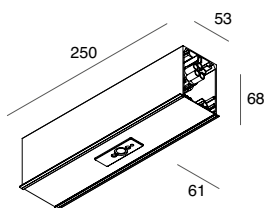
L (mm)	POWER	BEAM	FLUX	2700K	FLUX	3000K	FLUX	4000K	<input type="checkbox"/>	<input type="checkbox"/>
1120	2X13W	14°	2028 lm	<b>108825_..</b>	2110 lm	<b>108826_..</b>	2332 lm	<b>108827_..</b>	<input type="checkbox"/>	<input type="checkbox"/>
1120	2X13W	34°	2144 lm	<b>108861_..</b>	2230 lm	<b>108862_..</b>	2464 lm	<b>108863_..</b>	<input type="checkbox"/>	<input type="checkbox"/>

### DALI-PUSH

L (mm)	POWER	BEAM	FLUX	2700K	FLUX	3000K	FLUX	4000K	<input type="checkbox"/>	<input type="checkbox"/>
1120	2X13W	14°	2028 lm	<b>108849_..H</b>	2110 lm	<b>108850_..H</b>	2332 lm	<b>108851_..H</b>	<input type="checkbox"/>	<input type="checkbox"/>
1120	2X13W	34°	2144 lm	<b>108864_..H</b>	2230 lm	<b>108865_..H</b>	2464 lm	<b>108866_..H</b>	<input type="checkbox"/>	<input type="checkbox"/>

Per sopperire alle attuali problematiche di reperibilità dei componenti elettronici, disponiamo di articoli DALI-PUSH alternativi con tempi di spedizione più rapidi. In order to meet the current problems of availability of electronic components, we have alternative DALI-PUSH items with faster shipping times.

## HERO C

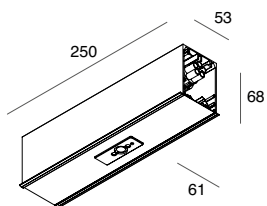
ACCESSORI  
ACCESSORIES

MODULO CON CENTRALINA + SENSORE DI PRESENZA E LUMINOSITA'  
Completo di centralina DALI e sensore DALI integrato nella cover. Cablaggio passante e giunti di unione inclusi. Gestibili fino a 32 alimentatori e max 3 moduli sensore 108871. \_\_ \_\_. Programmabile mediante Bluetooth con App dedicata per smartphone o tablet. Gestione solo automatica. Non alimentabile.

MODULE WITH CONTROL UNIT + PRESENCE DETECTOR AND LIGHT SENSOR  
Complete with DALI control unit and DALI sensor integrated in the cover. Through wiring and junction kit included. Up to 32 drivers controlled and max 3 sensor modules 108871. \_\_ \_\_. Programmable by Bluetooth with dedicated App for smartphones or tablets. Only automatic management. Without plug-in.

CODE   L (mm)

108858. \_\_ 01 02 250

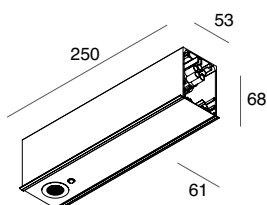


MODULO CON SENSORE DI PRESENZA E LUMINOSITA'  
Completo di sensore DALI integrato nella cover, cablaggio passante e giunti di unione. Non alimentabile. Utilizzabile con modulo centralina + sensore 108858. \_\_ \_\_

MODULE WITH PRESENCE DETECTOR AND LIGHT SENSOR  
Complete with DALI sensor integrated in the cover, through wiring and junction kit. Without plug-in. Can be used with control unit + sensor module 108858. \_\_ \_\_

CODE   L (mm)

108871. \_\_ 01 02 250

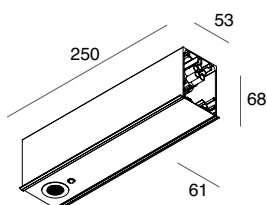


MODULO CON FARETTO INCASSATO 1W CON FUNZIONE SOLO EMERGENZA (SE) COMPATIBILE CON CABLAGGI ON/OFF  
Completo di faretto integrato nella cover, kit inverter batteria, cablaggio passante e giunti di unione. Non utilizzabile per ingresso alimentazione di file continue.

MODULE WITH 1W RECESSED SPOTLIGHT FOR NOT MAINTAINED FUNCTION (N/M) SUITABLE FOR ON/OFF WIRING  
Complete with spotlight integrated in the cover, through wiring and junction kit. Do not use to power continuous lines.

CODE   L (mm) POWER FLUX

108859. \_\_ 01 02 250 1W 140lm



MODULO CON FARETTO INCASSATO 1W CON FUNZIONE SOLO EMERGENZA (SE) COMPATIBILE CON CABLAGGI DALI-PUSH  
Completo di faretto ON/OFF integrato nella cover, kit inverter batteria, cablaggio passante e giunti di unione. Non utilizzabile per ingresso alimentazione di file continue.

MODULE WITH 1W RECESSED SPOTLIGHT FOR NOT MAINTAINED FUNCTION (N/M) SUITABLE FOR DALI-PUSH WIRING  
Complete with ON/OFF spotlight integrated in the cover, through wiring and junction kit. Do not use to power continuous lines.

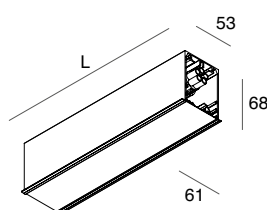
## DALI-PUSH

CODE   L (mm) POWER FLUX

108870. \_\_ 01 02 250 1W 140lm

Autonomia 3h / Ricarica 24h. Flusso in emergenza 100%  
Autonomy 3h / Charging 24h. Emergency flux 100%

Prevedere cavo di alimentazione dedicato per il modulo SE.  
Provide specific power supply cable for N/M module.



MODULO CIECO LINEARE  
Completo di cablaggio passante, giunti di unione e cover inferiore. Modulo L 250mm non alimentabile, da utilizzare come compensativo in composizioni chiuse con modulo SE o con sensore integrato.

LINEAR BLIND MODULE  
Complete with through wiring, junction kit and blind cover. Module L 250mm without plug-in, to be used to compensate for compositions with N/M or integrated sensor modules.

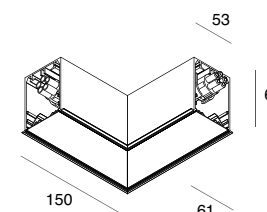
CODE   L (mm)

108852. \_\_ 01 02 250

108855. \_\_ 01 02 1120

108856. \_\_ 01 02 1400

108857. \_\_ 01 02 1680



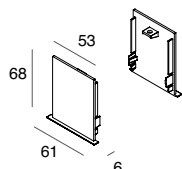
MODULO CIECO a L  
Completo di cablaggio passante, giunti di unione e cover inferiore. Non alimentabile.

L BLIND MODULE  
Complete with through wiring, junction kit and blind cover. Without plug-in.

CODE   VERSION L (mm)

108853. \_\_ 01 02 sinistra/left 150x150

108854. \_\_ 01 02 destra/right 150x150



TESTATE TERMINALI (2 pz.)

END CAPS (2 pcs)

CODE

108860. \_\_ 01 02