

HERO B

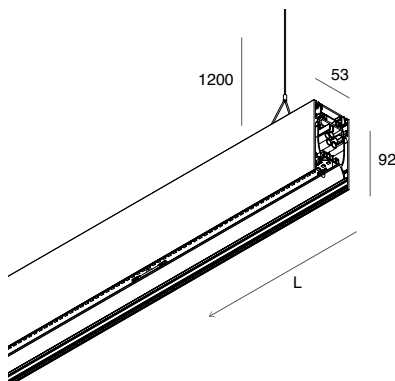
Sistema LED lineare ad emissione di luce diretta-indiretta, installabile a sospensione, singolo o in fila continua.

Up-down light LED system for suspended mounting, for stand alone or continuous line installation.

Per dettagli sui colori fare riferimento alla seconda di copertina.
For details on the colors refer to the second cover.



Per sopperire alle attuali problematiche di reperibilità dei componenti elettronici, disponiamo di articoli DALI-PUSH alternativi con tempi di spedizione più rapidi.
In order to meet the current problems of availability of electronic components, we have alternative DALI-PUSH items with faster shipping times.



PROFILO LED LINEARE

Profilo in lega di alluminio verniciato. Alimentatori elettronici per doppia accensione integrati. Cablaggio passante, schermo per luce indiretta, cavi di sospensione regolabili L 1200mm (2 per profili fino a L 2240mm, 3 per profili L 2520mm e L 2800mm) e giunti di unione inclusi. Schermo, testate terminali e kit di alimentazione da ordinare a parte.

LINEAR LED PROFILE

Painted alloy aluminium profile. Integrated electronic power supplies for double-switch wiring. Through wiring, diffuser for indirect light, L 1200mm adjustable suspension cables (2 for profiles up to L 2240mm, 3 for profiles L 2520mm and L 2800mm) and junction kit included. Screen, end caps and power supply kit to be ordered separately.

Autonomia 1h / Ricarica 12h
Autonomy 1h / Charging 12h

Autonomia 1h / Ricarica 12h
Autonomy 1h / Charging 12h

NEW

Autonomia 1h / Ricarica 12h
Autonomy 1h / Charging 12h

NEW

L (mm)	POWER	2700K	3000K	4000K				
1120	43W	108701._	108708._	108715._	01	02	20	21
1400	55W	108702._	108709._	108716._	01	02	20	21
1680	67W	108703._	108710._	108717._	01	02	20	21
1960	79W	108704._	108711._	108718._	01	02	20	21
2240	91W	108705._	108712._	108719._	01	02	20	21
2520	103W	108706._	108713._	108720._	01	02	20	21
2800	113W	108707._	108714._	108721._	01	02	20	21

DALI

L (mm)	POWER	2700K	3000K	4000K				
1120	43W	108737._H	108744._H	108751._H	01	02	20	21
1400	55W	108738._H	108745._H	108752._H	01	02	20	21
1680	67W	Codice alternativo non disponibile / Alternative code not available						
1960	79W	Codice alternativo non disponibile / Alternative code not available						
2240	91W	108741._H	108748._H	108755._H	01	02	20	21
2520	103W	108742._H	108749._H	108756._H	01	02	20	21
2800	113W	108743._H	108750._H	108757._H	01	02	20	21

PUSH

L (mm)	POWER	2700K	3000K	4000K				
1120	43W	108770._H	108777._H	108784._H	01	02	20	21
1400	55W	108771._H	108778._H	108785._H	01	02	20	21
1680	67W	Codice alternativo non disponibile / Alternative code not available						
1960	79W	Codice alternativo non disponibile / Alternative code not available						
2240	91W	108774._H	108781._H	108788._H	01	02	20	21
2520	103W	108775._H	108782._H	108789._H	01	02	20	21
2800	113W	108776._H	108783._H	108790._H	01	02	20	21

EMERGENCY 1H Flusso in emergenza emissione diretta / Direct emission emergency flux 10%

L (mm)	POWER	2700K	3000K	4000K				
1680	67W	108722._	108723._	108724._	01	02	20	21

DALI + EMERGENCY 1H Flusso in emergenza emissione diretta / Direct emission emergency flux 10%

L (mm)	POWER	2700K	3000K	4000K				
1680	67W	Codice alternativo non disponibile / Alternative code not available						

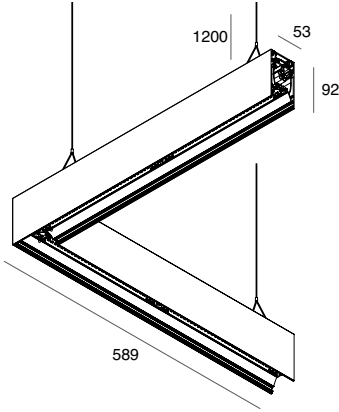
Prevedere cavo di alimentazione dedicato per il modulo DALI + EME.
Provide specific power supply cable for DALI + EME module.

PUSH + EMERGENCY 1H Flusso in emergenza emissione diretta / Direct emission emergency flux 10%

L (mm)	POWER	2700K	3000K	4000K				
1680	67W	Codice alternativo non disponibile / Alternative code not available						

Prevedere cavo di alimentazione dedicato per il modulo PUSH + EME.
Provide specific power supply cable for PUSH + EME module.

HERO B



PROFILO LED ANGOLARE 90°
Non installabile/alimentabile singolarmente.

90° CORNER LED PROFILE
Only for continuous line system,
no plug-in for stand alone installation.

Sinistra/Left

L (mm)	POWER	2700K	3000K	4000K				
589x589	50W	108725_..	108726_..	108727_..	01	02	20	21

Destra/Right

L (mm)	POWER	2700K	3000K	4000K				
589x589	50W	108728_..	108729_..	108730_..	01	02	20	21

DALI Sinistra/Left

L (mm)	POWER	2700K	3000K	4000K				
589x589	50W	108758_..H	108759_..H	108760_..H	01	02	20	21

DALI Destra/Right

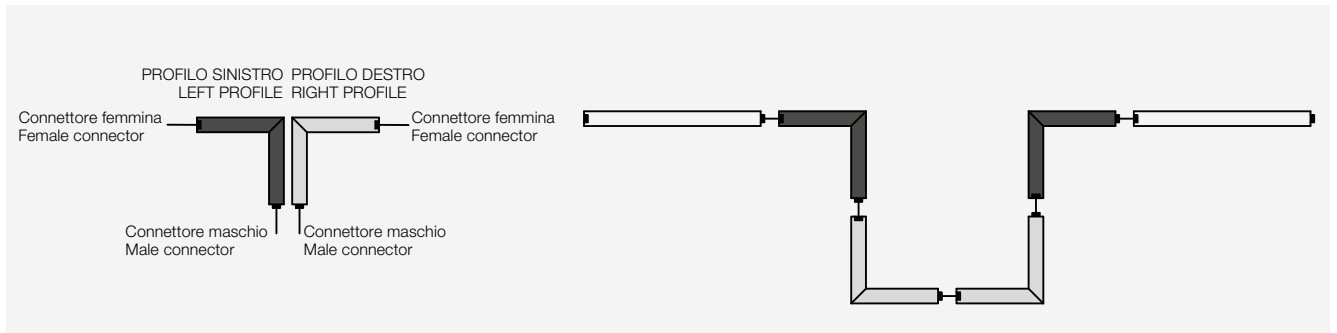
L (mm)	POWER	2700K	3000K	4000K				
589x589	50W	108761_..H	108762_..H	108763_..H	01	02	20	21

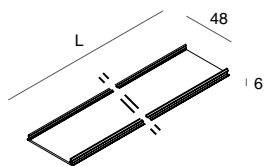
PUSH Sinistra/Left

L (mm)	POWER	2700K	3000K	4000K				
589x589	50W	108791_..H	108792_..H	108793_..H	01	02	20	21

PUSH Destra/Right

L (mm)	POWER	2700K	3000K	4000K				
589x589	50W	108794_..H	108795_..H	108796_..H	01	02	20	21



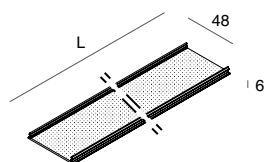


DIFFUSORE OPALE LINEARE

Schermo diffusore ad incastro in policarbonato opale.

LINEAR OPAL DIFFUSER

Opal polycarbonate diffuser.

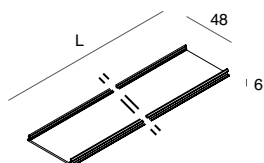


DIFFUSORE UGR<19 LINEARE

Schermo diffusore per il controllo dell'abbagliamento, ad incastro in policarbonato microprismatizzato.

LINEAR UGR<19 DIFFUSER

Anti-glare diffuser made of microprismatized polycarbonate.

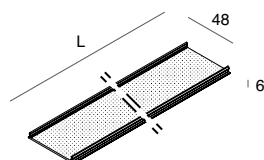


DIFFUSORE OPALE ANGOLARE 90°

Schermo diffusore ad incastro in policarbonato opale.

OPAL DIFFUSER 90° CORNER

Opal polycarbonate diffuser.



DIFFUSORE UGR<19 ANGOLARE 90°

Schermo diffusore per il controllo dell'abbagliamento, ad incastro in policarbonato microprismatizzato.

UGR<19 DIFFUSER 90° CORNER

Anti-glare diffuser made of microprismatized polycarbonate.

L (mm)	2700K	3000K	4000K	CODE
1120	3985 lm	4065 lm	4373 lm	108901.99
1400	5153 lm	5257 lm	5651 lm	108902.99
1680	6322 lm	6450 lm	6830 lm	108903.99
1960	7491 lm	7643 lm	8209 lm	108904.99
2240	8660 lm	8835 lm	9487 lm	108905.99
2520	9828 lm	10027 lm	10765 lm	108906.99
2800	10998 lm	11222 lm	12045 lm	108907.99
* 5700	-	-	-	108909.99

* Schermo 5700mm consigliato per installazioni in fila continua
5700mm screen recommended for continuous line installations

L (mm)	2700K	3000K	4000K	CODE
1120	4162 lm	4254 lm	4581 lm	108910.99
1400	5374 lm	5493 lm	5911 lm	108911.99
1680	6588 lm	6733 lm	7242 lm	108912.99
1960	7801 lm	7974 lm	8573 lm	108913.99
2240	9014 lm	9213 lm	9903 lm	108914.99
2520	10226 lm	10452 lm	11233 lm	108915.99
2800	11441 lm	11694 lm	12565 lm	108916.99
* 5700	-	-	-	108918.99

* Schermo 5700mm consigliato per installazioni in fila continua
5700mm screen recommended for continuous line installations

L (mm)	2700K	3000K	4000K	CODE
589x589	4676 lm	4772 lm	5115 lm	108908.99

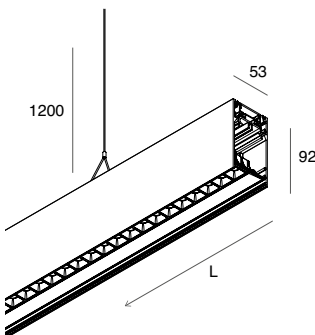
L (mm)	2700K	3000K	4000K	CODE
589x589	4853 lm	4961 lm	5323 lm	108917.99

HERO B MICRO OTTICHE

Per dettagli sui colori fare riferimento alla seconda di copertina.
For details on the colors refer to the second cover.



Per sopperire alle attuali problematiche di reperibilità dei componenti elettronici, disponiamo di articoli DALI-PUSH alternativi con tempi di spedizione più rapidi. In order to meet the current problems of availability of electronic components, we have alternative DALI-PUSH items with faster shipping times.



L (mm)	POWER	FLUX	2700K	FLUX	3000K	FLUX	4000K				
1428	61W	6323 lm	108731_..	6468 lm	108732_..	6988 lm	108733_..	01	02	20	21

DALI											
L (mm)	POWER	FLUX	2700K	FLUX	3000K	FLUX	4000K				
1428	61W	6323 lm	108764_..H	6468 lm	108765_..H	6988 lm	108766_..H	01	02	20	21

PUSH											
L (mm)	POWER	FLUX	2700K	FLUX	3000K	FLUX	4000K				
1428	61W	6323 lm	108797_..H	6468 lm	108798_..H	6988 lm	108799_..H	01	02	20	21

PROFILO LED LINEARE MICRO OTTICHE

Profilo in lega di alluminio verniciato completo di micro ottiche per emissione diretta.

Alimentatori elettronici per doppia accensione, cablaggio passante, diffusore per luce indiretta, cavi di sospensione regolabili L 1200mm (2 per profili fino a L 2240mm, 3 per profili L 2520mm e L 2800mm) e giunti di unione inclusi. Testate terminali e kit di alimentazione da ordinare a parte.

MICRO-OPTICS LINEAR LED PROFILE

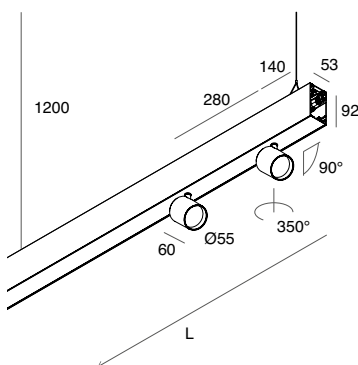
Painted alloy aluminium profile complete with micro-optics for direct emission. Integrated electronic power supplies for double-switch wiring. Through wiring, diffuser for indirect light, L 1200mm adjustable suspension cables (2 for profiles up to L 2240mm, 3 for profiles L 2520mm and L 2800mm) and junction kit included. End caps and power supply kit to be ordered separately.

HERO B SPOT

Per dettagli sui colori fare riferimento alla seconda di copertina.
For details on the colors refer to the second cover.



Per sopperire alle attuali problematiche di reperibilità dei componenti elettronici, disponiamo di articoli DALI-PUSH alternativi con tempi di spedizione più rapidi. In order to meet the current problems of availability of electronic components, we have alternative DALI-PUSH items with faster shipping times.



L (mm)	BEAM	POWER	FLUX IND. FLUX SPOT 2700K	FLUX IND. FLUX SPOT 3000K	FLUX IND. FLUX SPOT 4000K				
1120	14°	18W 2x13W	2076 lm	2123 lm	2226 lm	01	02	20	21
			2028 lm	2110 lm	2332 lm				
1120	34°	18W 2x13W	2076 lm	2123 lm	2226 lm	01	02	20	21
			2144 lm	2230 lm	2464 lm				

DALI										
L (mm)	BEAM	POWER	FLUX IND. FLUX SPOT 2700K	FLUX IND. FLUX SPOT 3000K	FLUX IND. FLUX SPOT 4000K					
1120	14°	18W 2x13W	2076 lm	2123 lm	2226 lm	01	02	20	21	
			2028 lm	2110 lm	2332 lm					
1120	34°	18W 2x13W	2076 lm	2123 lm	2226 lm	01	02	20	21	
			2144 lm	2230 lm	2464 lm					

PUSH										
L (mm)	BEAM	POWER	FLUX IND. FLUX SPOT 2700K	FLUX IND. FLUX SPOT 3000K	FLUX IND. FLUX SPOT 4000K					
1120	14°	18W 2x13W	2076 lm	2123 lm	2226 lm	01	02	20	21	
			2028 lm	2110 lm	2332 lm					
1120	34°	18W 2x13W	2076 lm	2123 lm	2226 lm	01	02	20	21	
			2144 lm	2230 lm	2464 lm					

PROFILO LED LINEARE SPOT

Profilo in lega di alluminio verniciato completo di 2 faretti per emissione diretta. Alimentatori elettronici per doppia accensione, cablaggio passante, diffusore per luce indiretta, cavi di sospensione regolabili L 1200mm (2 per profili fino a L 2240mm, 3 per profili L 2520mm e L 2800mm) e giunti di unione inclusi. Testate terminali e kit di alimentazione da ordinare a parte.

SPOT LINEAR LED PROFILE

Painted alloy aluminium profile complete with 2 spotlights for direct emission. Integrated electronic power supplies for double-switch wiring. Through wiring, diffuser for indirect light, L 1200mm adjustable suspension cables (2 for profiles up to L 2240mm, 3 for profiles L 2520mm and L 2800mm) and junction kit included. End caps and power supply kit to be ordered separately.

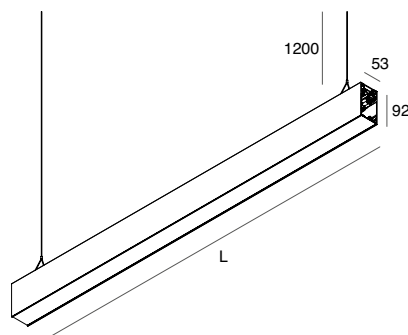
HERO B

LUCE INDIRECTA

Per dettagli sui colori fare riferimento alla seconda di copertina.
For details on the colors refer to the second cover.



Per sopperire alle attuali problematiche di reperibilità dei componenti elettronici, disponiamo di articoli DALI-PUSH alternativi con tempi di spedizione più rapidi. In order to meet the current problems of availability of electronic components, we have alternative DALI-PUSH items with faster shipping times.



L (mm)	POWER	FLUX	2700K	FLUX	3000K	FLUX	4000K				
1120	18W	2076 lm	1087B3_	2123 lm	1087B4_	2226 lm	1087B5_	01	02	20	21

DALI

L (mm)	POWER	FLUX	2700K	FLUX	3000K	FLUX	4000K				
1120	18W	2076 lm	1087B6_ H	2123 lm	1087B7_ H	2226 lm	1087B8_ H	01	02	20	21

PUSH

L (mm)	POWER	FLUX	2700K	FLUX	3000K	FLUX	4000K				
1120	18W	2076 lm	1087B9_ H	2123 lm	1087C1_ H	2076 lm	1087C2_ H	01	02	20	21

PROFILO LED LUCE INDIRECTA

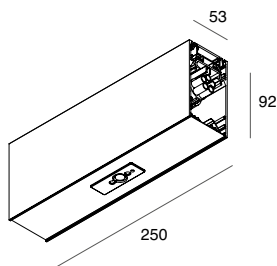
Profilo in lega di alluminio verniciato completa di cover cieca inferiore. Alimentazione elettronica, cablaggio passante, diffusore per luce indiretta, 2 cavi di sospensione regolabili L 1200mm e giunti di unione inclusi. Testate terminali e kit di alimentazione da ordinare a parte.

INDIRECT EMISSION LED PROFILE

Painted alloy aluminium profile complete with bottom blind cover. Electronic power supply, through wiring, diffuser for indirect light, 2 adjustable suspension cables L 1200mm and junction kit included. End caps and power supply kit to be ordered separately.

HERO B

ACCESSORI ACCESSORIES



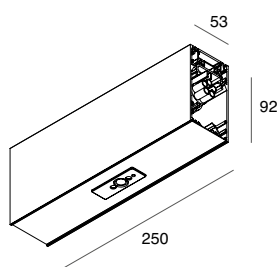
MODULO CON CENTRALINA + SENSORE DI PRESENZA E LUMINOSITA'

Completo di centralina DALI e sensore DALI integrato nella cover. Cablaggio passante e giunti di unione inclusi. Non necessita di cavi di sospensione. Gestibili fino a 32 alimentatori e max 3 moduli sensore 1087D9_ __. Programmabile mediante Bluetooth con App dedicata per smartphone o tablet. Gestione solo automatica. Non alimentabile.

CODE					L (mm)
1087A9_	01	02	20	21	250

MODULE WITH CONTROL UNIT + PRESENCE DETECTOR AND LIGHT SENSOR

Complete with DALI control unit and DALI sensor integrated in the cover. Through wiring and junction kit included. Suspension cables not required. Up to 32 drivers controlled and max 3 sensor modules 1087D9_ __. Programmable by Bluetooth with dedicated App for smartphones or tablets. Only automatic management. Without plug-in.



NEW

MODULO CON SENSORE DI PRESENZA E LUMINOSITA'

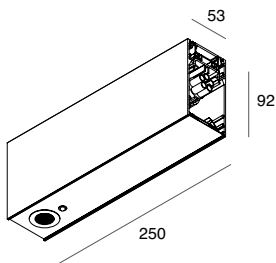
Completo di sensore DALI integrato nella cover, cablaggio passante e giunti di unione. Non alimentabile. Utilizzabile con modulo centralina + sensore 1087A9_ __

CODE					L (mm)
1087D9_	01	02	20	21	250

MODULE WITH PRESENCE DETECTOR AND LIGHT SENSOR

Complete with DALI sensor integrated in the cover, through wiring and junction kit. Without plug-in. Can be used with control unit + sensor module 1087A9_ __

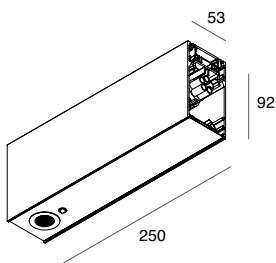
HERO B

ACCESSORI
ACCESSORIES

MODULO CON FARETTO INCASSATO 1W
CON FUNZIONE SOLO EMERGENZA (SE)
COMPATIBILE CON CABLAGGI ON/OFF
Completo di faretto integrato nella cover,
kit inverter batteria, cablaggio passante e giunti
di unione. Non necessita di cavi di sospensione.
Non utilizzabile per ingresso alimentazione di
file continue.

MODULE WITH 1W RECESSED SPOTLIGHT
FOR NOT MAINTAINED FUNCTION (N/M)
SUITABLE FOR ON/OFF WIRING
Complete with spotlight integrated in the cover,
through wiring and junction kit.
Suspension cables not required.
Do not use to power continuous lines.

CODE					L (mm)	POWER	FLUX
1087B0.____	01	02	20	21	250	1W	140lm



MODULO CON FARETTO INCASSATO 1W
CON FUNZIONE SOLO EMERGENZA (SE)
COMPATIBILE CON CABLAGGI DALI-PUSH
Completo di faretto ON/OFF integrato nella cover,
kit inverter batteria, cablaggio passante e giunti
di unione. Non necessita di cavi di sospensione.
Non utilizzabile per ingresso alimentazione di
file continue.

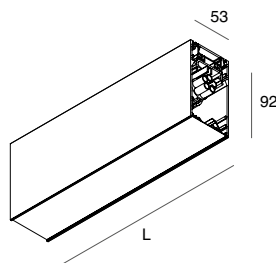
MODULE WITH 1W RECESSED SPOTLIGHT
FOR NOT MAINTAINED FUNCTION (N/M)
SUITABLE FOR DALI-PUSH WIRING
Complete with ON/OFF spotlight integrated
in the cover, through wiring and junction kit.
Suspension cabled not required.
Do not use to power continuous lines.

CODE					L (mm)	POWER	FLUX
1087D5.____	01	02	20	21	250	1W	140lm

Autonomia 3h / Ricarica 24h. Flusso in emergenza 100%
Autonomy 3h / Charging 24h. Emergency flux 100%

Prevedere cavo di alimentazione dedicato per il modulo SE.
Provide specific power supply cable for N/M module.

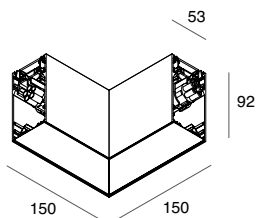
NEW



MODULO CIECO LINEARE
Completo di cablaggio passante, giunti di unione
e cover inferiore. Inclusi 2 cavi di sospensione L
1200mm.
Modulo L 250mm non alimentabile, da utilizzare
come compensativo in composizioni chiuse con
modulo SE o con sensore integrato, non necessita
di sospensioni.

LINEAR BLIND MODULE
Complete with through wiring, junction kit and blind
cover. 2 suspension cables L 1200mm included.
Module L 250mm without plug-in, to be used
to compensate for compositions with N/M or
integrated sensor modules, suspension cable not
required.

CODE					L (mm)
1087A3.____	01	02	20	21	250
1087A6.____	01	02	20	21	1120
1087A7.____	01	02	20	21	1400
1087A8.____	01	02	20	21	1680

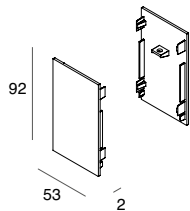


MODULO CIECO a L
Completo di cablaggio passante,
giunti di unione e cover inferiore.
Non alimentabile.
Incluso 1 cavo di sospensione L 1200mm.

L BLIND MODULE
Complete with through wiring,
junction kit and blind cover.
Without plug-in.
1 suspension cable included.

CODE					VERSION	L (mm)
1087A4.____	01	02	20	21	sinistra/left	150x150
1087A5.____	01	02	20	21	destra/right	150x150

HERO B

ACCESSORI
ACCESSORIES

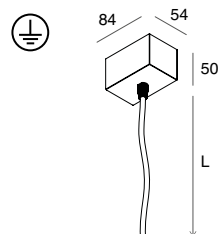
TESTATE TERMINALI (2 pz)

END CAPS (2 pcs)

CODE



CODE	01	02	20	21
1087B1.---				



KIT DI ALIMENTAZIONE

Cavo di alimentazione trasparente

POWER SUPPLY KIT

Transparent power cable

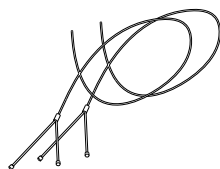
CODE



L (mm)

Cavo/Cable (mm²)

CODE	01	02	20	21	L (mm)	Cavo/Cable (mm ²)
108919.---					1200	3x1,5
108920.---					3000	3x1,5
108921.---					1200	5x1,5
108922.---					3000	5x1,5



CAVI DI SOSPENSIONE OPZIONALI

(2 pz)

L 5000mm.

Prevedere 2 cavi per profili lineari fino a L 2240mm,

3 cavi per profili L 2520mm,

L 2800mm e profilo LED angolare 90°.

OPTIONAL SUSPENSION CABLES

(2 pcs)

L 5000mm.

2 cables for linear profiles up to L 2240mm,

3 cables for profiles L 2520mm,

L 2800mm and for 90° corner LED profile.

CODE

L (mm)

1087B2.99	5000
-----------	------