

# HALOS SPOT

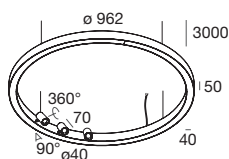
**NEW**

## EMISSIONE DIRETTA

Profilo LED circolare per installazione a sospensione, ad emissione diretta e completo di 3 proiettori LED orientabili. Doppia accensione per spot ed emissione diretta.  
 Corpo in estruso di alluminio, rosoni in acciaio verniciato a polvere e schermo diffusore in PMMA opale. Proiettori in lega di alluminio pressofuso verniciato, provvisti di riflettore satinato nero in polimero tecnico. 4 cavi di acciaio di sospensione L.3000 mm e di cavo di alimentazione inclusi (4x0,5 mmq per bianco e nero o 4x0,75 mmq trasparente per gli altri colori).  
 Disponibili rosoni con alimentazione integrata per cavi di sospensione convergenti o paralleli, oppure rosoni per alimentazione remota. Alimentazione elettronica 220-240V 50/60Hz disponibile anche dimmerabile DALI-PUSH.

Circular LED profile for suspension mounting, with direct light emission and complete with 3 adjustable LED spotlights. Double switch for spots and direct emission.  
 Body made of extruded aluminium, canopies made of powder coated steel and PMMA opal diffuser. Spotlights made by painted die-cast aluminium alloy, with technical polymer black satin reflector.  
 4 suspension steel cables L. 3000mm and power cable included (4x0,5 mmq for white and black or 4x0,75 mmq transparent for other colours). Canopies with integrated power supply or for remote power supply are available. Electronic driver 220-240V 50/60Hz are also available DALI-PUSH.

Per dettagli sui colori fare riferimento alla seconda di copertina.  
 For details on the colors refer to the second cover.



**HALOS 962**  
 Emissione diretta  
 + 3 spot  
 Direct emission  
 + 3 spots

2700K		BEAM	POWER	CODE	FLUX	FLUX	FLUX	FLUX	SPOT FLUX
20°	80W	<b>109701_</b>	<b>01</b>	4643 lm	<b>02</b>	<b>20</b>	<b>21</b>	3947 lm	<b>22</b> 4179 lm 1425 lm
40°	80W	<b>109702_</b>	<b>01</b>	4643 lm	<b>02</b>	<b>20</b>	<b>21</b>	3947 lm	<b>22</b> 4179 lm 1455 lm
3000K		BEAM	POWER	CODE	FLUX	FLUX	FLUX	FLUX	SPOT FLUX
20°	80W	<b>109703_</b>	<b>01</b>	4859 lm	<b>02</b>	<b>20</b>	<b>21</b>	4130 lm	<b>22</b> 4373 lm 1425 lm
40°	80W	<b>109704_</b>	<b>01</b>	4859 lm	<b>02</b>	<b>20</b>	<b>21</b>	4130 lm	<b>22</b> 4373 lm 1455 lm
4000K		BEAM	POWER	CODE	FLUX	FLUX	FLUX	FLUX	SPOT FLUX
20°	80W	<b>109705_</b>	<b>01</b>	5246 lm	<b>02</b>	<b>20</b>	<b>21</b>	4459 lm	<b>22</b> 4721 lm 1581 lm
40°	80W	<b>109706_</b>	<b>01</b>	5246 lm	<b>02</b>	<b>20</b>	<b>21</b>	4459 lm	<b>22</b> 4721 lm 1617 lm

## HALOS SPOT

### ACCESSORI PER INSTALLAZIONE CON ALIMENTAZIONE INTEGRATA ACCESSORIES FOR INTEGRATED DRIVER MOUNTING



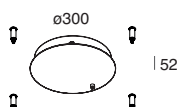
ROSONE PER CAVI CONVERGENTI  
 ALIMENTAZIONE INTEGRATA  
 Prevista accensione unica per gestione PUSH

CANOPY FOR CONVERGING CABLES  
 INTEGRATED DRIVER  
 One switch for PUSH management

CODE	<input type="checkbox"/>	<input type="checkbox"/>	<input type="checkbox"/>	<input type="checkbox"/>	<input type="checkbox"/>
<b>109715_</b>	<b>01</b>	<b>02</b>	<b>20</b>	<b>21</b>	<b>22</b>

**DALI-PUSH**

CODE	<input type="checkbox"/>	<input type="checkbox"/>	<input type="checkbox"/>	<input type="checkbox"/>	<input type="checkbox"/>
<b>109716_</b>	<b>01</b>	<b>02</b>	<b>20</b>	<b>21</b>	<b>22</b>



ROSONE PER CAVI PARALLELI  
 ALIMENTAZIONE INTEGRATA  
 Prevista accensione unica per gestione PUSH

CANOPY FOR PARALLEL CABLES  
 INTEGRATED DRIVER  
 One switch for PUSH management

CODE	<input type="checkbox"/>	<input type="checkbox"/>	<input type="checkbox"/>	<input type="checkbox"/>	<input type="checkbox"/>
<b>109717_</b>	<b>01</b>	<b>02</b>	<b>20</b>	<b>21</b>	<b>22</b>

**DALI-PUSH**

CODE	<input type="checkbox"/>	<input type="checkbox"/>	<input type="checkbox"/>	<input type="checkbox"/>	<input type="checkbox"/>
<b>109718_</b>	<b>01</b>	<b>02</b>	<b>20</b>	<b>21</b>	<b>22</b>

## HALOS SPOT

### ACCESSORI PER INSTALLAZIONE CON ALIMENTAZIONE REMOTA ACCESSORIES FOR REMOTE DRIVER MOUNTING



ROSONE PER INSTALLAZIONE  
SINGOLA  
ALIMENTAZIONE REMOTA  
Alimentatore elettronico da ordinare  
a parte.

CODE



<b>105157.</b>	<b>01</b>	<b>02</b>	<b>20</b>	<b>21</b>	<b>22</b>
----------------	-----------	-----------	-----------	-----------	-----------

CANOPY FOR SINGLE  
INSTALLATION  
REMOTE DRIVER  
Electronic driver to be ordered  
separately.



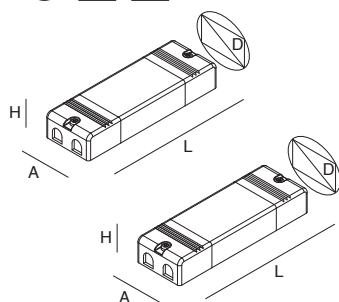
ROSONE PER INSTALLAZIONE  
DOPPIA  
ALIMENTAZIONE REMOTA  
2 alimentatori elettronici da ordinare  
a parte.

CODE



<b>105158.</b>	<b>01</b>	<b>02</b>	<b>20</b>	<b>21</b>	<b>22</b>
----------------	-----------	-----------	-----------	-----------	-----------

CANOPY FOR DOUBLE  
INSTALLATION  
REMOTE DRIVER  
2 electronic drivers to be ordered  
separately.



ALIMENTATORE ELETTRONICO  
(2 pz)  
220-240V 50/60Hz  
Doppia accensione per spot  
ed emissione diretta.

CODE

D (mm)	A (mm)	H (mm)	L (mm)
105	100	31	235
77	70	31	200

<b>109713.99</b>
------------------

ELECTRONIC DRIVER (2 pz)  
220-240V 50/60Hz  
Double switch for spots  
and direct emission.

DALI-PUSH

CODE

D (mm)	A (mm)	H (mm)	L (mm)
105	100	31	235
77	70	31	200

<b>109714.99</b>
------------------

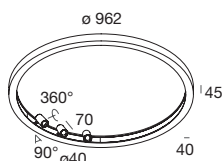
# HALOS SPOT EMISSIONE INTERNA



Profilo LED circolare per installazione a sospensione, plafone o parete, ad emissione interna e completo di 3 proiettori LED orientabili. Doppia accensione per spot ed emissione interna. Corpo in estruso di alluminio e rosini in acciaio verniciato a polvere, schermo diffusore in PMMA opale. Proiettori in lega di alluminio pressofuso verniciati, provvisti di riflettore satinato nero in polimero tecnico. Per installazione a plafone/parete prevedere alimentazione remota da ordinare a parte. Per installazione a sospensione prevedere rosini con alimentazione integrata per cavi di sospensione convergenti o paralleli, oppure rosini per alimentazione remota unitamente a kit di sospensione e cavo di alimentazione da ordinare a parte. Alimentazione elettronica 220-240V 50/60Hz disponibile anche dimmerabile DALI-PUSH.

Circular LED profile for suspension, ceiling or wall mounting, with internal light emission and complete with 3 adjustable LED spotlights. Double switch for spots and internal emission. Body made of extruded aluminium, canopies made of powder coated steel and PMMA opal diffuser. Spotlights made by painted die-cast aluminium alloy, with technical polymer black satin reflector. For ceiling/wall mounting it is required the remote electronic driver to be ordered separately. For suspension mounting it is required the canopy with integrated driver, or remote driver and suspension cables and power cable, to be ordered separately. Electronic driver 220-240V 50/60Hz is also available DALI-PUSH.

Per dettagli sui colori fare riferimento alla seconda di copertina.  
For details on the colors refer to the second cover.



**HALOS 962**  
Emissione interna + 3 spot  
Internal emission + 3 spots

2700K											
BEAM	POWER	CODE	□	FLUX	■	■	■	■	SPOT FLUX		
20°	70W	<b>109707</b> ..	01	2504 lm	02	20	21	2128 lm	22	2253 lm	1425 lm
40°	70W	<b>109708</b> ..	01	2504 lm	02	20	21	2128 lm	22	2253 lm	1455 lm
3000K											
BEAM	POWER	CODE	□	FLUX	■	■	■	■	SPOT FLUX		
20°	70W	<b>109709</b> ..	01	2701 lm	02	20	21	2295 lm	22	2430 lm	1425 lm
40°	70W	<b>109710</b> ..	01	2701 lm	02	20	21	2295 lm	22	2430 lm	1455 lm
4000K											
BEAM	POWER	CODE	□	FLUX	■	■	■	■	SPOT FLUX		
20°	70W	<b>109711</b> ..	01	2785 lm	02	20	21	2367 lm	22	2506 lm	1581 lm
40°	70W	<b>109712</b> ..	01	2785 lm	02	20	21	2367 lm	22	2506 lm	1617 lm

## HALOS SPOT

### ACCESSORI PER INSTALLAZIONE A SOSPENSIONE/PLAFONE/PARETE CON ALIMENTAZIONE REMOTA ACCESSORIES FOR SUSPENSION/CEILING/WALL MOUNTING WITH REMOTE DRIVER



ROSONE PER INSTALLAZIONE SINGOLA  
ALIMENTAZIONE REMOTA  
Kit di sospensione, cavo di alimentazione ed alimentatore elettronico da ordinare a parte.

CODE	□	■	■	■	■
<b>105157</b> ..	01	02	20	21	22

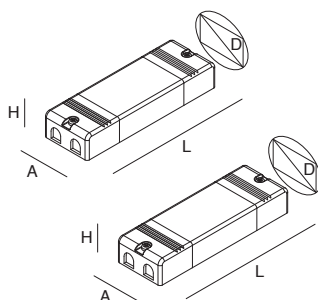
CANOPY FOR SINGLE INSTALLATION  
REMOTE DRIVER  
Suspension kit, power cable and electronic driver to be ordered separately.



ROSONE PER INSTALLAZIONE DOPPIA  
ALIMENTAZIONE REMOTA  
2 kit di sospensione, 2 cavi di alimentazione e 2 alimentatori elettronici da ordinare a parte.

CODE	□	■	■	■	■
<b>105158</b> ..	01	02	20	21	22

CANOPY FOR DOUBLE INSTALLATION  
REMOTE DRIVER  
2 Suspension kits, 2 power cables and 2 electronic drivers to be ordered separately.



ALIMENTATORE ELETTRONICO  
220-240V 50/60Hz  
Doppia accensione per spot ed emissione interna.

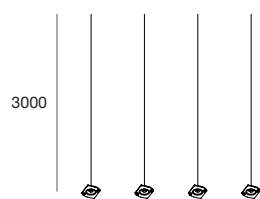
CODE	D (mm)	A (mm)	H (mm)	L (mm)
<b>109713.99</b>	105	100	31	235
	77	70	31	200

ELECTRONIC DRIVER  
220-240V 50/60Hz  
Double switch for spots and internal emission.

DALI-PUSH				
CODE	D (mm)	A (mm)	H (mm)	L (mm)
<b>109714.99</b>	105	100	31	235
	77	70	31	200

## HALOS SPOT

### ACCESSORI PER INSTALLAZIONE A SOSPENSIONE/PLAFONE/PARETE CON ALIMENTAZIONE REMOTA ACCESSORIES FOR SUSPENSION/CEILING/WALL MOUNTING WITH REMOTE DRIVER



KIT SOSPENSIONE

SUSPENSION KIT

CODE L (mm)

**105159.99** 3000



CAVO DI ALIMENTAZIONE  
Trasparente, bianco o nero.

POWER CABLE  
Transparent, white or black.

CODE  L (mm) Cable (mm<sup>2</sup>)

**109002.\_ 00** 3000 4x0,75

CODE   L (mm) Cable (mm<sup>2</sup>)

**109002.\_ 01 02** 3000 4x0,5

## HALOS SPOT

### ACCESSORI PER INSTALLAZIONE A SOSPENSIONE CON ALIMENTAZIONE INTEGRATA ACCESSORIES FOR SUSPENSION MOUNTING WITH INTEGRATED DRIVER



ROSONE PER CAVI CONVERGENTI  
ALIMENTAZIONE INTEGRATA  
kit sospensione e cavo di alimentazione  
da ordinare a parte  
Prevista accensione unica per gestione PUSH

CANOPY FOR CONVERGING CABLES  
INTEGRATED DRIVER  
Suspension kit, power cable driver to be  
ordered separately.  
One switch for PUSH management

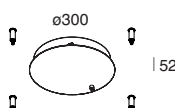
CODE     

**109715.\_ 01 02 20 21 22**

DALI-PUSH

CODE     

**109716.\_ 01 02 20 21 22**



ROSONE PER CAVI PARALLELI  
ALIMENTAZIONE INTEGRATA  
Prevista accensione unica per gestione PUSH  
Kit sospensione e cavo di alimentazione da  
ordinare a parte

CANOPY FOR PARALLEL CABLES  
INTEGRATED DRIVER  
Suspension kit, power cable driver to be  
ordered separately.  
One switch for PUSH management

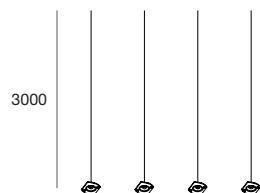
CODE     

**109717.\_ 01 02 20 21 22**

DALI-PUSH

CODE     

**109718.\_ 01 02 20 21 22**



KIT SOSPENSIONE

SUSPENSION KIT

CODE L (mm)

**105159.99** 3000



CAVO DI ALIMENTAZIONE  
Trasparente, bianco o nero.

POWER CABLE  
Transparent, white or black.

CODE  L (mm) Cable (mm<sup>2</sup>)

**109002.\_ 00** 3000 4x0,75

CODE   L (mm) Cable (mm<sup>2</sup>)

**109002.\_ 01 02** 3000 4x0,5