

# V-30 / V-90 / V-180

NEW

LE GARANZIE PRODOTTO SARANNO APPLICABILI, PER RAGIONI DI SICUREZZA E FRUIBILITÀ, SOLO UTILIZZANDO STRIPLED ED ALIMENTAZIONI NOVALUX.

THE PRODUCT WARRANTY CONDITIONS WILL APPLY, DUE TO REASONS OF SAFETY AND QUALITY OF USE, ONLY WHEN INSTALLED WITH THE STRIPLED AND DRIVERS FROM NOVALUX CATALOGUES.



Profilo per Strip LED tagliabile in opera per installazione a parete. Corpo e testate terminali in cartongesso, profilo dissipante in lega di alluminio anodizzata naturale.

Staffe per installazione a parete in lamiera di acciaio zincata, schermo di protezione in PMMA opale.

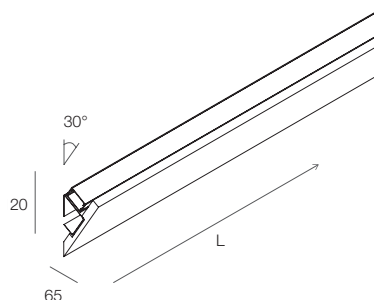
Strip LED, testate di chiusura ed alimentatore elettronico 24Vdc da ordinare a parte.

On-site cuttable LED Strip profile for wall installation.

Body and end heads made of plasterboard, dissipating profile made of natural anodized aluminum.

Brackets for wall installation made of galvanized sheet steel, opal PMMA protection screen.

LED strip, end caps and 24Vdc electronic power supply to be ordered separately.



## V-30

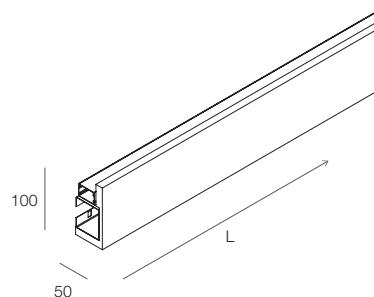
Veletta con inclinazione di 30°. Tagliabile in max 3 profili di lunghezza minima 350 mm. Includi 3 staffe per il montaggio. Alimentatore remoto o alloggiabile nel profilo come da tabella.

## V-30

Light cove with an angle of 30°. Cuttable in max 3 profiles of minimum length 350 mm. Included 3 mounting brackets. Remote driver or can be inserted in the profile as shown in the table.

CODE L (mm)

<b>1018C1.99</b>	2000
------------------	------



## V-90

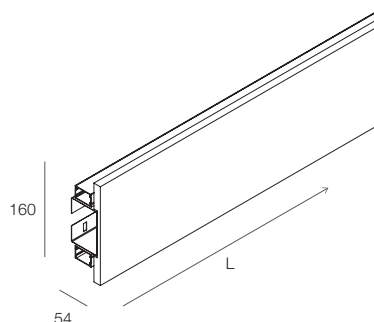
Veletta rettangolare monoemissione. Tagliabile in max 3 profili di lunghezza minima 350 mm. Includi 3 staffe per il montaggio. Alimentatore remoto o alloggiabile nel profilo come da tabella.

## V-90

Rectangular light cove. Cuttable in max 3 profiles of minimum length 350 mm. Included 3 mounting brackets. Remote driver or can be inserted in the profile as shown in the table.

CODE L (mm)

<b>1018C0.99</b>	2000
------------------	------



## V-180

Veletta ad emissione diretta/indiretta. Tagliabile in max 3 profili di lunghezza minima 400 mm. Includi 3 staffe per il montaggio. Alimentatore remoto o alloggiabile nel profilo come da tabella.

## V-180

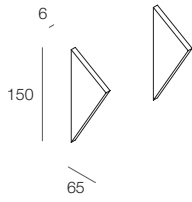
Double emission light cove. Cuttable in max 3 profiles of minimum length 400 mm. Included 3 mounting brackets. Remote driver or can be inserted in the profile as shown in the table.

CODE L (mm)

<b>1018C2.99</b>	2000
------------------	------

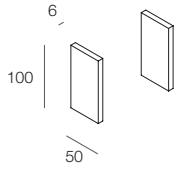
# V-30 / V-90 / V-180

## ACCESSORI ACCESSORIES



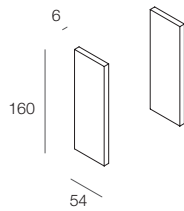
TESTATE DI CHIUSURA per V-30 (2pz)  
END CAPS for V-30 (2pcs)

CODE  
**1018C4.99**



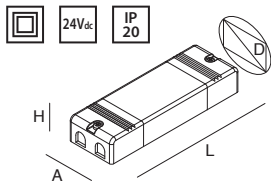
TESTATE DI CHIUSURA per V-90 (2pz)  
END CAPS for V-90 (2pcs)

CODE  
**1018C5.99**



TESTATE DI CHIUSURA per V-180 (2pz)  
END CAPS for V-180 (2pcs)

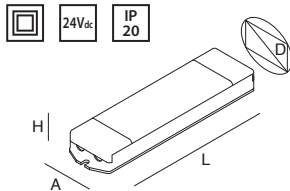
CODE  
**1018C3.99**



ALIMENTATORI 24Vdc INSERIBILI  
NEL PROFILO  
Vedi sezione Gestione Luce

DRIVERS 24Vdc CAN BE INSERTED  
IN THE PROFILE  
See section Light Management

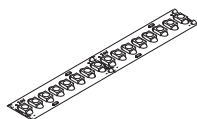
CODE	POWER	VERSION	PROFILE
<b>101301.99</b>	45W	ON/OFF	V-30 / V-90 / V-180
<b>101302.99</b>	100W	ON/OFF	V-30 / V-90 / V-180
<b>101328.99</b>	150W	ON/OFF	V-90 / V-180
<b>101318.99</b>	80W	DALI/PUSH (White) DALI (RGB/RGBW/TW)	V-30 / V-90 / V-180



INTERFACCE DI DIMMERAZIONE 24Vdc  
INSERIBILI NEL PROFILO  
Vedi sezione Gestione Luce

DIMMING INTERFACES 24Vdc  
CAN BE INSERTED IN THE PROFILE  
See section Light Management

CODE	POWER	VERSION	PROFILE
<b>105914.99</b>	max 12Ax1CH	DALI/PUSH/0-10V/1-10V	V-30 / V-90 / V-180
<b>105923.99</b>	max 10Ax1CH	TRIAC/IGBT	V-30 / V-90 / V-180



**STRIP LED**  
Pag. 204