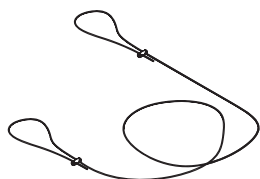


SCHOOL

ACCESSORI
ACCESSORIES

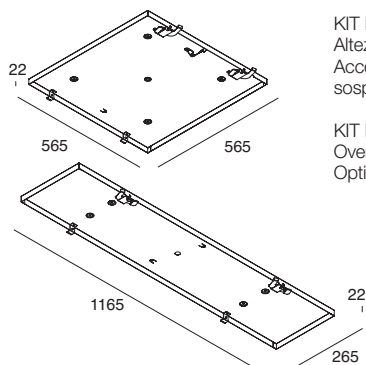
KIT ANTICADUTA
ANTI FALL-OUT KIT



CODE L (mm)

104119.99 3000

KIT PER INSTALLAZIONE A PLAFONE
Altezza totale, compreso apparecchio, 40 mm
Accessorio opzionale per installazione a
sospensione.



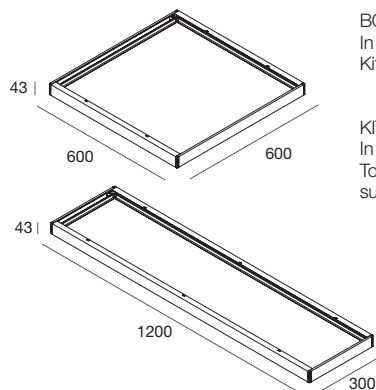
KIT FOR CEILING MOUNTING
Overall height, including lighting fixture, 40 mm
Optional accessory for suspended mounting.

CODE VERSION

104108.01 600x600

104109.01 1200x300

BOX PER INSTALLAZIONE A PLAFONE
In estruso di alluminio.
Kit da assemblare, non installabile a parete.



KIT FOR CEILING MOUNTING
In extruded aluminium.
To be assembled, not suitable for wall
surface mounting.

CODE VERSION

102086.01 600x600

102087.01 1200x300

CAVI DI SOSPENSIONE (4pz)
per versioni 600x600 e 1200x300.
Accessorio compatibile con il kit per
installazione a plafone 104108.99/104109.99.

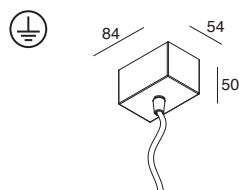


SUSPENSION CABLES (4pcs)
For 600x600 and 1200x300 versions
Suitable for the kit for ceiling mounting
104108.99/104109.99.

CODE L (mm)

104110.99 1200

KIT DI ALIMENTAZIONE
PER SOSPENSIONE



POWER SUPPLY KIT
FOR SUSPENSION

CODE L (mm) Cavo / Cable (mm²)

108919.01 1200 3x1,5

108921.01 1200 5x1,5

KIT DI ALIMENTAZIONE IN EMERGENZA
Completo di connettori polarizzati per il
collegamento dell'alimentatore.

CODE TIME CHARGE A (mm) D (mm) H (mm) L (mm)

1020A4.99 1h 12h 38 44 25 164

1020A5.99 3h 12h 38 44 25 164

KIT FOR EMERGENCY
Polarized connectors included.

Flusso in emergenza - Emergency flux 1h 3h

SCHOOL 20W 20% 8%

SCHOOL 30W 13% 5%

SCHOOL 50W 8% 3%

