

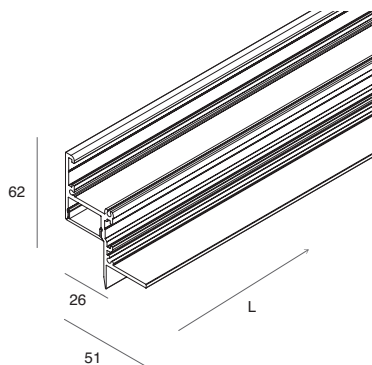
P-25

LE GARANZIE PRODOTTO SARANNO APPLICABILI, PER RAGIONI DI SICUREZZA E FRUIBILITÀ, SOLO UTILIZZANDO STRIPLED ED ALIMENTAZIONI NOVALUX. THE PRODUCT WARRANTY CONDITIONS WILL APPLY, DUE TO REASONS OF SAFETY AND QUALITY OF USE, ONLY WHEN INSTALLED WITH THE STRIPLED AND DRIVERS FROM NOVALUX CATALOGUES.



Profilo per Strip LED perimetrale per cartongesso di spessore 12,5 mm. Profilo dissipante in lega di alluminio anodizzata naturale e schermo diffusore in policarbonato opale, tagliabili a misura in opera. Diffusore e kit di giunzione inclusi. Testate terminali, strip LED ed alimentatore elettronico da ordinare a parte.

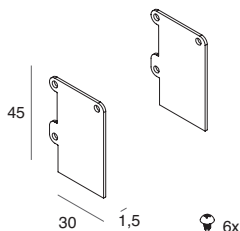
Perimetral profile for Strip LED for 12,5 mm thickness plasterboard. Dissipating profile made of anodized aluminum alloy natural finish and polycarbonate opal diffuser, cuttable to measure on site. Opal diffuser and junction kit included. End caps, strip LED and electronic driver to be ordered separately.



CODE	L (mm)	Diffuser
106801.99	2000	Opale / Opal

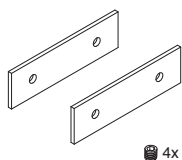
P-25

ACCESSORI ACCESSORIES



TESTATE TERMINALI (2 pz.)
END CAPS (2 pcs)

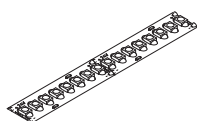
CODE
106802.99



KIT DI GIUNZIONE
Da prevedere in caso di utilizzo di sezioni di profilo tagliate in opera.

JUNCTION KIT
To be used for sections of profile cut on site.

CODE
103003.99



STRIP LED
Pag. 204

Installabile max 1 strip LED.
Max 1 strip LED can be placed.

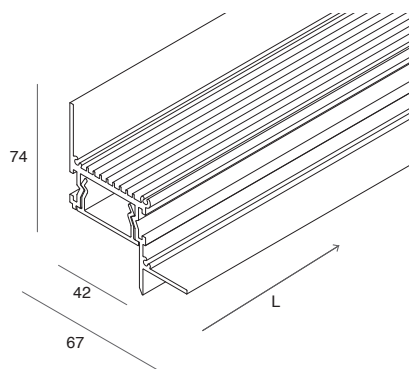
P-40

LE GARANZIE PRODOTTO SARANNO APPLICABILI, PER RAGIONI DI SICUREZZA E FRUIBILITÀ, SOLO UTILIZZANDO STRIPLED ED ALIMENTAZIONI NOVALUX. THE PRODUCT WARRANTY CONDITIONS WILL APPLY, DUE TO REASONS OF SAFETY AND QUALITY OF USE, ONLY WHEN INSTALLED WITH THE STRIPLED AND DRIVERS FROM NOVALUX CATALOGUES.



Profilo per Strip LED perimetrale per cartongesso di spessore 12,5 mm. Profilo dissipante in lega di alluminio anodizzata naturale e schermo diffusore in policarbonato opale, tagliabili a misura in opera. Diffusore e kit di giunzione inclusi. Testate terminali, strip LED e alimentatore elettronico da ordinare a parte.

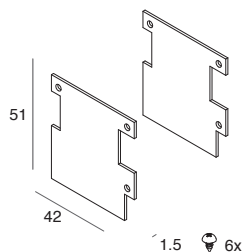
Perimetral profile for Strip LED for 12,5 mm thickness plasterboard. Dissipating profile made of anodized aluminium alloy natural finish and polycarbonate opal diffuser, cuttable to measure on site. Opal diffuser and junction kit included. End caps, strip LED and electronic driver to be ordered separately.



CODE	L (mm)	Diffuser
103001.99	2000	Opale / Opal

P-40

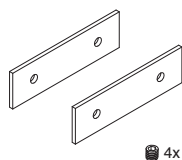
ACCESSORI ACCESSORIES



TESTATE TERMINALI (2 pz.)
END CAPS (2 pcs)

CODE

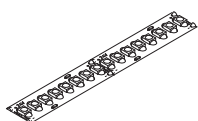
103002.99



KIT DI GIUNZIONE
Da prevedere in caso di utilizzo di sezioni di profilo tagliate in opera.

CODE

103003.99



STRIP LED
Pag. 204

Installabili fino a 2 strip LED affiancate.

Max 2 strip LED can be placed side by side.