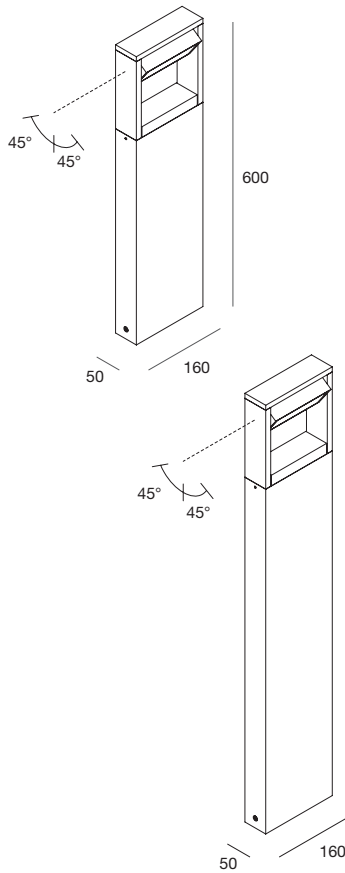


LYTUS



Bollard LED IP65 orientabile, per installazione su pavimentazione.
 Corpo in lega di alluminio.
 Sorgenti LED 3000K.
 Schermo in vetro extrachiaro trasparente di protezione.
 Verniciatura a polvere grigio antracite ad alta resistenza agli agenti atmosferici.
 Alimentazione elettronica 220-240V 50/60Hz integrata.

Bollard LED IP65 adjustable, for ground installation.
 Aluminum alloy body.
 3000K LED sources.
 Extra-clear glass screen for protection.
 Anthracite grey powder coating with high resistance to atmospheric agents.
 Electronic driver 220-240V 50/60hz integrated.



H (mm)	POWER	FLUX	3000K
600	7W	440 lm	110501.94
900	7W	440 lm	110502.94