



LIGHT IOT
CONFIGURAZIONE / CONFIGURATION

LIGHT IOT
CONTROLLO / CONTROL



DALI BLUETOOTH®

Le centraline DALI BT (per uso indipendente o per installazione in scatola sotto traccia), con interfaccia integrata Bluetooth, permettono il controllo di 32 alimentatori DALI o DALI DT8, tramite smartphone (Android o IOS). Tutte le funzioni di controllo e configurazione sono gestibili tramite 2 App, scaricabili dal market.

Sistema flessibile ed intuitivo che permette:

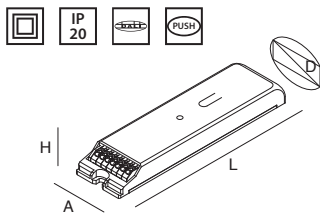
- Regolazione Plug&Play, senza utilizzo di smartphone: accensione e dimmerazione manuale in Broadcast, tramite pulsanti NA standard con impostazione e memorizzazione della quantità di luce necessaria (livello di setpoint).
- Creazione e memorizzazione di Max.4 Gruppi e Max.4 Scene richiamabili manualmente tramite Coupler (per 4 pulsanti NA) o tramite App.
- Possibile regolazione delle scene tramite App di configurazione.
- Controllo automatico della luce combinato a regolazione manuale tramite pulsanti NA standard. Regolazione degli illuminamenti in funzione della luce ambiente e rilevazione di presenza, tramite Sensori DALI (da incasso/plafone), che non necessitano di alimentazione supplementare e alimentati via DALI.
- Controllo della temperatura di colore delle sorgenti Tunable White associate ad alimentatori DALI type 8 (DT8).

DALI BLUETOOTH®

The DALI BT control units (for independent use or for concealed box installation) with integrated Bluetooth interface, allow control of 32 DALI or DALI DT8 power supplies, via smartphone (Android or IOS). All control and configuration functions can be managed via 2 Apps, available at the market

Flexible and intuitive system that allows:

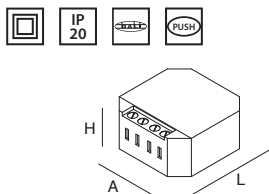
- Plug & Play adjustment, without smartphone use: manual switching on and dimming in Broadcast, using standard NO buttons with setting and storage of the required amount of light (setpoint level).
- Creation and storage of Max.4 Groups and Max.4 Scenes that can be recalled manually via Coupler (for 4 NO buttons) or via App.
- Possible setting of scenes through the configuration app.
- Automatic control of the combined light with manual adjustment via standard NO buttons. Adjustment of luminance levels according to the ambient light e presence detection via DALI sensors (recessed / ceiling-mounted), which do not require additional power and are powered via DALI.
- Colour temperature control of Tunable White sources associated with DALI type 8 power supplies (DT8).



LIGHT IOT - CENTRALINA DALI BT1
ad uso indipendente. Gestibili n° max. 32
alimentatori DALI /DALI DT8.

CODE	A (mm)	D (mm)	H (mm)	L (mm)
105901.99	30	38	21	108

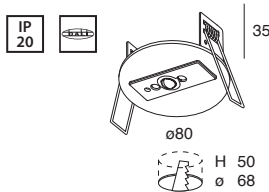
LIGHT IOT- DALI BT1
For stand-alone use. Manages a max.n.32
DALI/DALI DT power supplies.



LIGHT IOT - CENTRALINA DALI BT2
per installazione in scatola sottotraccia.
Gestibili n° max. 32 alimentatori
DALI /DALI DT8

CODE	A (mm)	D (mm)	H (mm)	L (mm)
105902.99	48	-	22	49

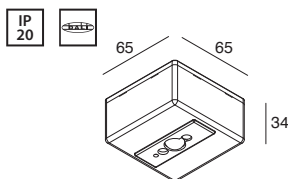
LIGHT IOT-DALI BT2
For flush box mounting. Manages a max. n.32
DALI/DALI DT8 (power supplies)



LIGHT IOT - Sensore DALI INCASSO
sensore di luce ambientale e rilevatore di
presenza, per installazione ad incasso con molle.

CODE	
105903.99	

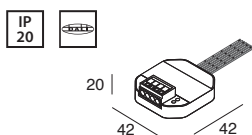
LIGHT IOT- RECESSED DALI SENSOR
Ambience light sensor and presence
detector, for recessed installation with clips.



LIGHT IOT - Sensore DALI PLAFONE
sensore DALI di luce ambientale e rilevatore
di presenza per installazione a soffitto.

CODE	
105904.99	

LIGHT IOT - DALI Surface mounted
Dali ambient light sensor and presence detector,
for surface mounted installation.



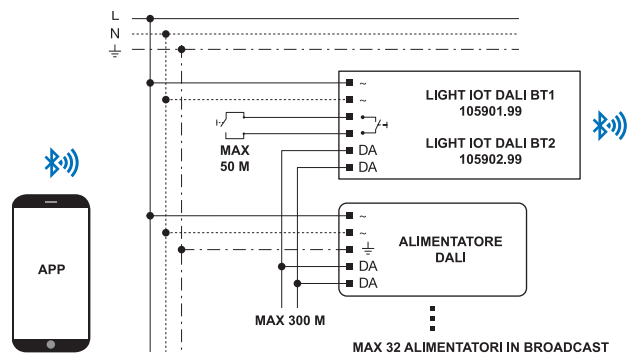
LIGHT IOT - Coupler DALI
interfaccia di gestione Scene o
Gruppi per n° max 4 pulsanti NA.

CODE	
105907.99	

LIGHT IOT - Coupler DALI
Scene or GROUP interface for
a max. n.of 4 NO buttons.

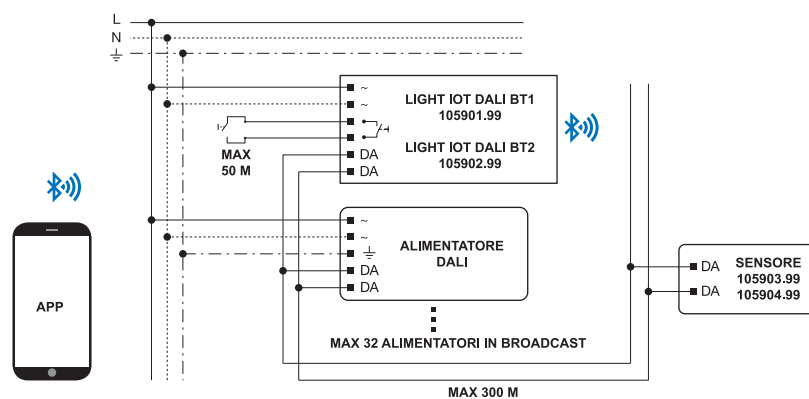
UTILIZZO BASE

BASIC USE



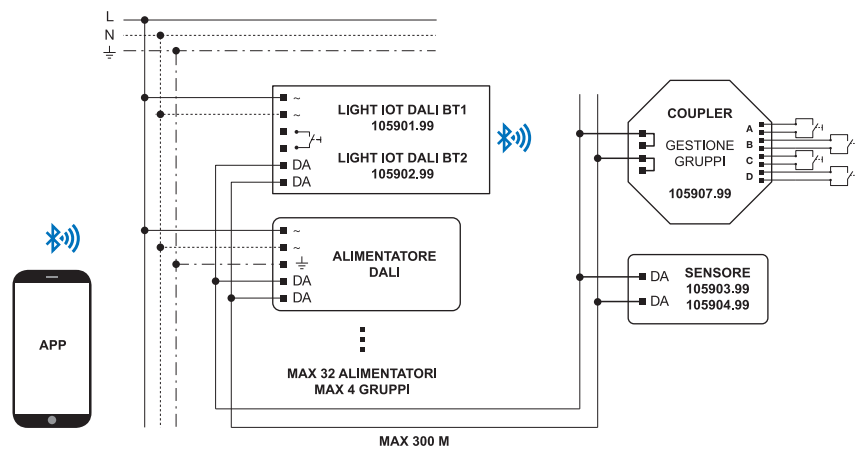
UTILIZZO BASE + SENSORE

BASIC USE + SENSOR



UTILIZZO AVANZATO CON GRUPPI

ADVANCED USE IN GROUPS



UTILIZZO AVANZATO CON GRUPPI E SCENE

ADVANCED USE WITH GROUPS AND SCENES

