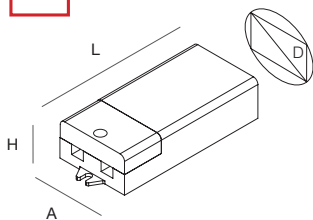


INTERFACCIE DI CONTROLLO PER BINARI 48V

CONTROL INTERFACES FOR 48V TRACKS



NEW



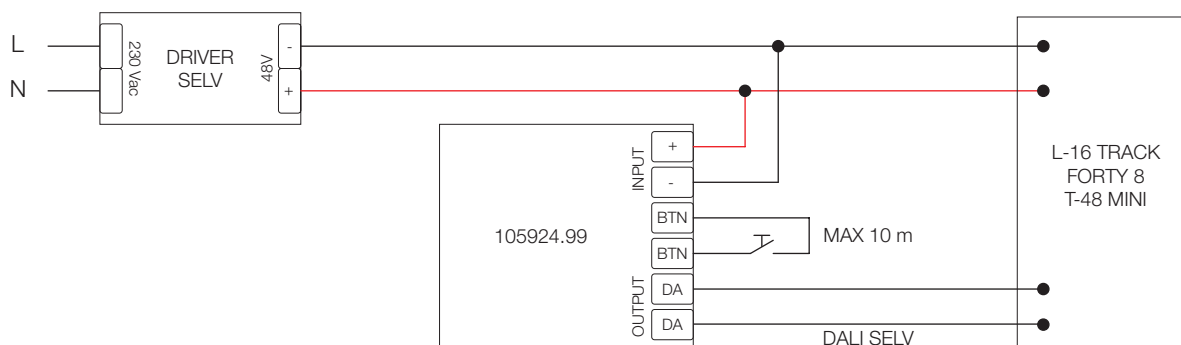
INTERFACCIA PUSH DALI PER BINARI 48V

Il Controller permette di gestire in broadcast tramite pulsante NA massimo 64 apparecchi DALI su binari FORTY8, T-48 MINI e L-16 TRACK. Potenza assorbita 4W. Alimentatore elettronico 48V SELV da ordinare separatamente.

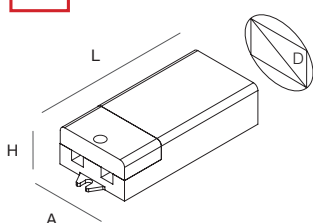
INTERFACE PUSH DALI FOR TRACK 48V

The controller allows to manage in broadcast via N.O. push button max 64 DALI fixtures on tracks FORTY8, T-48 MINI and L-16 TRACK. Power absorbed 4W. Electronic driver 48V SELV to be ordered separately.

CODE	A (mm)	D (mm)	H (mm)	L (mm)
105924.99	44	50	23	105



NEW



INTERFACCIA CASAMBI/TUYA/ALEXA PER BINARI 48V

Il dispositivo controllato da bluetooth e WiFi permette di gestire massimo 64 apparecchi DALI in broadcast oppure massimo 8 apparecchi indirizzabili, su binari FORTY8, T-48 MINI e L-16 TRACK.

Il dispositivo può essere controllato sia tramite App CASAMBI sia da App TUYA con comandi vocali ALEXA (dispositivi ALEXA non forniti). Potenza assorbita 10W.

Alimentatore elettronico 48V SELV da ordinare separatamente.

INTERFACE CASAMBI/TUYA/ALEXA FOR TRACK 48V

The device controlled by bluetooth and WiFi allows to manage up to 64 DALI fixtures in broadcast or maximum 8 fixtures addressable, on tracks FORTY8, T-48 MINI and L-16 TRACK.

The fixture can be controlled either via CASAMBI App both from TUYA App with ALEXA voice commands (ALEXA devices are not provided).

Power absorbed 4W. Electronic driver 48V SELV to be ordered separately.

CODE	A (mm)	D (mm)	H (mm)	L (mm)
105925.99	44	50	23	105

