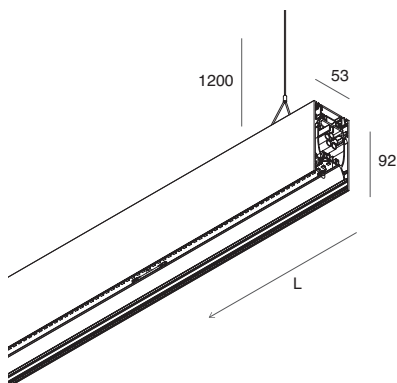


HERO B

Sistema LED lineare ad emissione di luce diretta-indiretta, installabile a sospensione, singolo o in fila continua.

Up-down light LED system for suspended mounting, for stand alone or continuous line installation.



PROFILO LED LINEARE

Profilo in lega di alluminio verniciato. Alimentatori elettronici per doppia accensione integrati. Cablaggio passante, schermo per luce indiretta, cavi di sospensione regolabili L 1200mm (2 per profili fino a L 2240mm, 3 per profili L 2520mm e L 2800mm) e giunti di unione inclusi. Schermo, testate terminali e kit di alimentazione da ordinare a parte.

LINEAR LED PROFILE

Painted alloy aluminium profile. Integrated electronic power supplies for double-switch wiring. Through wiring, diffuser for indirect light, L 1200mm adjustable suspension cables (2 for profiles up to L 2240mm, 3 for profiles L 2520mm and L 2800mm) and junction kit included. Screen, end caps and power supply kit to be ordered separately.

Per superare alle attuali problematiche di reperibilità dei componenti elettronici, disponiamo di articoli alternativi (non combinabili). Aggiungere "H" al codice corrispondente, dove presente in tabella.
In order to meet the current problems of availability of electronic components, we have alternative items (not combinable). Add "H" to the corresponding code, where present in the table.

L (mm)	POWER	2700K	3000K	4000K				
1120	43W	108701 ...	108708 ...	108715 ...	01	02	20	21
1400	55W	108702 ...	108709 ...	108716 ...	01	02	20	21
1680	67W	108703 ...	108710 ...	108717 ...	01	02	20	21
1960	79W	108704 ...	108711 ...	108718 ...	01	02	20	21
2240	91W	108705 ...	108712 ...	108719 ...	01	02	20	21
2520	103W	108706 ...	108713 ...	108720 ...	01	02	20	21
2800	113W	108707 ...	108714 ...	108721 ...	01	02	20	21

DALI

L (mm)	POWER	2700K	3000K	4000K				
1120	43W	108737 ...	H 108744 ...	H 108751 ...	H 01	02	20	21
1400	55W	108738 ...	H 108745 ...	H 108752 ...	H 01	02	20	21
1680	67W	108739 ...	108746 ...	108753 ...	01	02	20	21
1960	79W	108740 ...	108747 ...	108754 ...	01	02	20	21
2240	91W	108741 ...	H 108748 ...	H 108755 ...	H 01	02	20	21
2520	103W	108742 ...	H 108749 ...	H 108756 ...	H 01	02	20	21
2800	113W	108743 ...	H 108750 ...	H 108757 ...	H 01	02	20	21

PUSH

L (mm)	POWER	2700K	3000K	4000K				
1120	43W	108770 ...	H 108777 ...	H 108784 ...	H 01	02	20	21
1400	55W	108771 ...	H 108778 ...	H 108785 ...	H 01	02	20	21
1680	67W	108772 ...	108779 ...	108786 ...	01	02	20	21
1960	79W	108773 ...	108780 ...	108787 ...	01	02	20	21
2240	91W	108774 ...	H 108781 ...	H 108788 ...	H 01	02	20	21
2520	103W	108775 ...	H 108782 ...	H 108789 ...	H 01	02	20	21
2800	113W	108776 ...	H 108783 ...	H 108790 ...	H 01	02	20	21

Autonomia 1h / Ricarica 12h
Autonomy 1h / Charging 12h

* **EMERGENCY 1H** Flusso in emergenza emissione diretta / Direct emission emergency flux 10%

L (mm)	POWER	2700K	3000K	4000K				
1680	67W	108722 ...	108723 ...	108724 ...	01	02	20	21

Autonomia 1h / Ricarica 12h
Autonomy 1h / Charging 12h

* **DALI + EMERGENCY 1H** Flusso in emergenza emissione diretta / Direct emission emergency flux 10%

L (mm)	POWER	2700K	3000K	4000K				
1680	67W	1087D2 ...	1087D3 ...	1087D4 ...	01	02	20	21

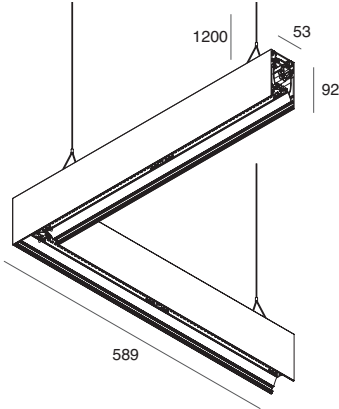
Autonomia 1h / Ricarica 12h
Autonomy 1h / Charging 12h

* **PUSH + EMERGENCY 1H** Flusso in emergenza emissione diretta / Direct emission emergency flux 10%

L (mm)	POWER	2700K	3000K	4000K				
1680	67W	1087D6 ...	1087D7 ...	1087D8 ...	01	02	20	21

*Prevedere cavo di alimentazione dedicato per i moduli EME, DALI+EME e PUSH+EME.
Provide specific power supply cable for EME, DALI+EME and PUSH+EME modules.

HERO B



PROFILO LED ANGOLARE 90°
Non installabile/alimentabile singolarmente.

90° CORNER LED PROFILE
Only for continuous line system,
no plug-in for stand alone installation.

Sinistra/Left

L (mm)	POWER	2700K	3000K	4000K				
589x589	50W	108725 ...	108726 ...	108727 ...	01	02	20	21

Destra/Right

L (mm)	POWER	2700K	3000K	4000K				
589x589	50W	108728 ...	108729 ...	108730 ...	01	02	20	21

DALI Sinistra/Left

L (mm)	POWER	2700K	3000K	4000K				
589x589	50W	108758 ... H	108759 ... H	108760 ... H	01	02	20	21

DALI Destra/Right

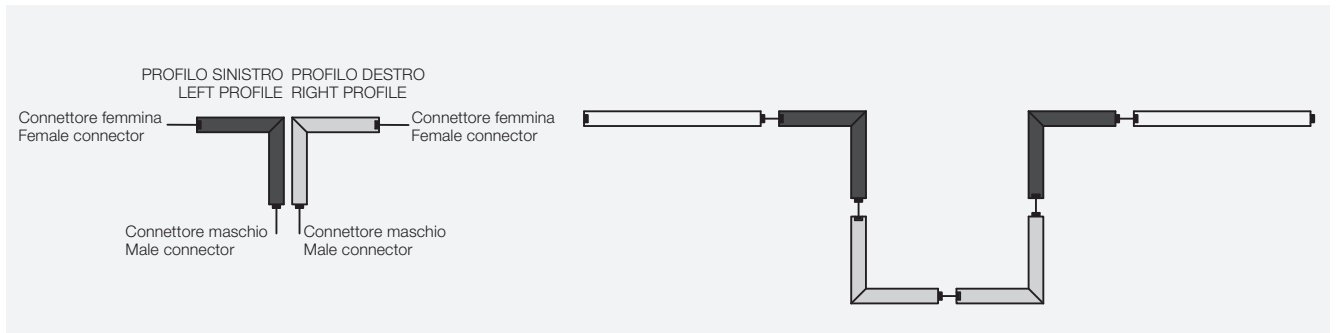
L (mm)	POWER	2700K	3000K	4000K				
589x589	50W	108761 ... H	108762 ... H	108763 ... H	01	02	20	21

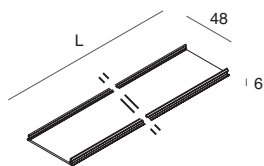
PUSH Sinistra/Left

L (mm)	POWER	2700K	3000K	4000K				
589x589	50W	108791 ... H	108792 ... H	108793 ... H	01	02	20	21

PUSH Destra/Right

L (mm)	POWER	2700K	3000K	4000K				
589x589	50W	108794 ... H	108795 ... H	108796 ... H	01	02	20	21



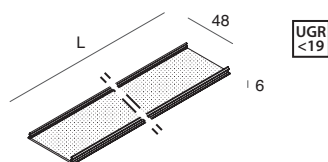


DIFFUSORE OPALE LINEARE

Schermo diffusore ad incastro in policarbonato opale.

LINEAR OPAL DIFFUSER

Opal polycarbonate diffuser.



DIFFUSORE UGR<19 LINEARE

Schermo diffusore per il controllo dell'abbagliamento, ad incastro in policarbonato microprismatizzato.

LINEAR UGR<19 DIFFUSER

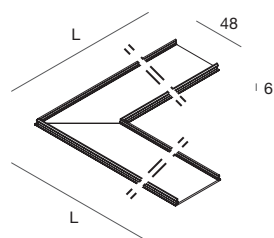
Anti-glare diffuser made of microprismatized polycarbonate.

L (mm)	2700K	3000K	4000K	CODE
1120	3985 lm	4065 lm	4373 lm	108901.99
1400	5153 lm	5257 lm	5651 lm	108902.99
1680	6322 lm	6450 lm	6830 lm	108903.99
1960	7491 lm	7643 lm	8209 lm	108904.99
2240	8660 lm	8835 lm	9487 lm	108905.99
2520	9828 lm	10027 lm	10765 lm	108906.99
2800	10998 lm	11222 lm	12045 lm	108907.99
* 5700	-	-	-	108909.99

* Schermo 5700mm consigliato per installazioni in fila continua
5700mm screen recommended for continuous line installations

L (mm)	2700K	3000K	4000K	CODE
1120	4162 lm	4254 lm	4581 lm	108910.99
1400	5374 lm	5493 lm	5911 lm	108911.99
1680	6588 lm	6733 lm	7242 lm	108912.99
1960	7801 lm	7974 lm	8573 lm	108913.99
2240	9014 lm	9213 lm	9903 lm	108914.99
2520	10226 lm	10452 lm	11233 lm	108915.99
2800	11441 lm	11694 lm	12565 lm	108916.99
* 5700	-	-	-	108918.99

* Schermo 5700mm consigliato per installazioni in fila continua
5700mm screen recommended for continuous line installations



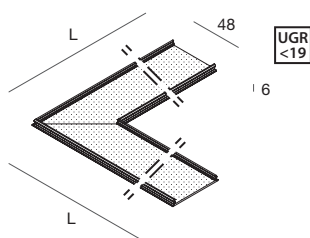
DIFFUSORE OPALE ANGOLARE 90°

Schermo diffusore ad incastro in policarbonato opale.

OPAL DIFFUSER 90° CORNER

Opal polycarbonate diffuser.

L (mm)	2700K	3000K	4000K	CODE
589x589	4676 lm	4772 lm	5115 lm	108908.99



DIFFUSORE UGR<19 ANGOLARE 90°

Schermo diffusore per il controllo dell'abbagliamento, ad incastro in policarbonato microprismatizzato.

UGR<19 DIFFUSER 90° CORNER

Anti-glare diffuser made of microprismatized polycarbonate.

L (mm)	2700K	3000K	4000K	CODE
589x589	4853 lm	4961 lm	5323 lm	108917.99

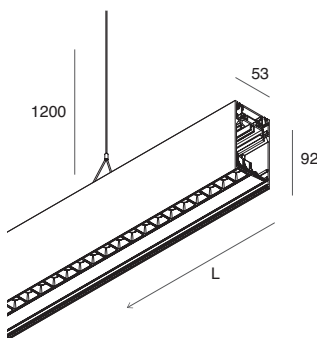
HERO B

MICRO OTTICHE



Per sopperire alle attuali problematiche di reperibilità dei componenti elettronici, disponiamo di articoli alternativi (non combinabili). Aggiungere "H" al codice corrispondente, dove presente in tabella.

In order to meet the current problems of availability of electronic components, we have alternative items (not combinable). Add "H" to the corresponding code, where present in the table.



L (mm)	POWER	FLUX	2700K	FLUX	3000K	FLUX	4000K				
1428	61W	6323 lm	108731...	6468 lm	108732...	6988 lm	108733...	<input type="checkbox"/>	<input type="checkbox"/>	<input type="checkbox"/>	<input type="checkbox"/>

DALI

L (mm)	POWER	FLUX	2700K	FLUX	3000K	FLUX	4000K				
1428	61W	6323 lm	108764... H	6468 lm	108765... H	6988 lm	108766... H	<input type="checkbox"/>	<input type="checkbox"/>	<input type="checkbox"/>	<input type="checkbox"/>

PUSH

L (mm)	POWER	FLUX	2700K	FLUX	3000K	FLUX	4000K				
1428	61W	6323 lm	108797... H	6468 lm	108798... H	6988 lm	108799... H	<input type="checkbox"/>	<input type="checkbox"/>	<input type="checkbox"/>	<input type="checkbox"/>

PROFILO LED LINEARE MICRO OTTICHE

Profilo in lega di alluminio verniciato completo di micro ottiche per emissione diretta.

Alimentatori elettronici per doppia accensione, cablaggio passante, diffusore per luce indiretta, cavi di sospensione regolabili

L 1200mm (2 per profili fino a L 2240mm, 3 per profili L 2520mm e L 2800mm) e giunti di unione inclusi.

Testate terminali e kit di alimentazione da ordinare a parte.

MICRO-OPTICS LINEAR LED PROFILE

Painted alloy aluminium profile complete with micro-optics for direct emission. Integrated electronic power supplies for double-switch wiring. Through wiring, diffuser for indirect light, L 1200mm adjustable suspension cables (2 for profiles up to L 2240mm, 3 for profiles L 2520mm and L 2800mm) and junction kit included. End caps and power supply kit to be ordered separately.

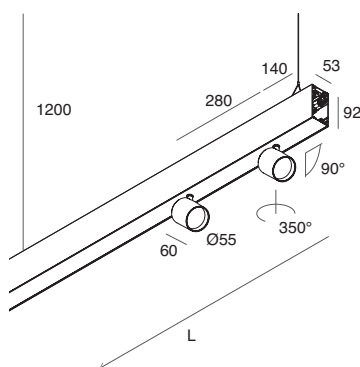
HERO B

SPOT



Per sopperire alle attuali problematiche di reperibilità dei componenti elettronici, disponiamo di articoli alternativi (non combinabili). Aggiungere "H" al codice corrispondente, dove presente in tabella.

In order to meet the current problems of availability of electronic components, we have alternative items (not combinable). Add "H" to the corresponding code, where present in the table.



L (mm)	BEAM	POWER	FLUX IND.	FLUX SPOT	2700K	FLUX IND.	FLUX SPOT	3000K	FLUX IND.	FLUX SPOT	4000K				
1120	14°	18W	2076 lm	2076 lm	108734...	2123 lm	2123 lm	108735...	2226 lm	2226 lm	108736...	<input type="checkbox"/>	<input type="checkbox"/>	<input type="checkbox"/>	<input type="checkbox"/>
			2028 lm	2028 lm		2110 lm	2110 lm		2332 lm	2332 lm					
1120	34°	18W	2076 lm	2076 lm	1087C3...	2123 lm	2123 lm	1087C4...	2226 lm	2226 lm	1087C5...	<input type="checkbox"/>	<input type="checkbox"/>	<input type="checkbox"/>	<input type="checkbox"/>
			2144 lm	2144 lm		2230 lm	2230 lm		2464 lm	2464 lm					

DALI

L (mm)	BEAM	POWER	FLUX IND.	FLUX SPOT	2700K	FLUX IND.	FLUX SPOT	3000K	FLUX IND.	FLUX SPOT	4000K				
1120	14°	18W	2076 lm	2076 lm	108767... H	2123 lm	2123 lm	108768... H	2226 lm	2226 lm	108769... H	<input type="checkbox"/>	<input type="checkbox"/>	<input type="checkbox"/>	<input type="checkbox"/>
			2028 lm	2028 lm		2110 lm	2110 lm		2332 lm	2332 lm					
1120	34°	18W	2076 lm	2076 lm	1087C6... H	2123 lm	2123 lm	1087C7... H	2226 lm	2226 lm	1087C8... H	<input type="checkbox"/>	<input type="checkbox"/>	<input type="checkbox"/>	<input type="checkbox"/>
			2144 lm	2144 lm		2230 lm	2230 lm		2464 lm	2464 lm					

PUSH

L (mm)	BEAM	POWER	FLUX IND.	FLUX SPOT	2700K	FLUX IND.	FLUX SPOT	3000K	FLUX IND.	FLUX SPOT	4000K				
1120	14°	18W	2076 lm	2076 lm	1087A0... H	2123 lm	2123 lm	1087A1... H	2226 lm	2226 lm	1087A2... H	<input type="checkbox"/>	<input type="checkbox"/>	<input type="checkbox"/>	<input type="checkbox"/>
			2028 lm	2028 lm		2110 lm	2110 lm		2332 lm	2332 lm					
1120	34°	18W	2076 lm	2076 lm	1087C9... H	2123 lm	2123 lm	1087D0... H	2226 lm	2226 lm	1087D1... H	<input type="checkbox"/>	<input type="checkbox"/>	<input type="checkbox"/>	<input type="checkbox"/>
			2144 lm	2144 lm		2230 lm	2230 lm		2464 lm	2464 lm					

PROFILO LED LINEARE SPOT

Profilo in lega di alluminio verniciato completo di 2 faretti per emissione diretta. Alimentatori elettronici per doppia accensione, cablaggio passante, diffusore per luce indiretta, cavi di sospensione regolabili L 1200mm (2 per profili fino a L 2240mm, 3 per profili L 2520mm e L 2800mm) e giunti di unione inclusi. Testate terminali e kit di alimentazione da ordinare a parte.

SPOT LINEAR LED PROFILE

Painted alloy aluminium profile complete with 2 spotlights for direct emission. Integrated electronic power supplies for double-switch wiring. Through wiring, diffuser for indirect light, L 1200mm adjustable suspension cables (2 for profiles up to L 2240mm, 3 for profiles L 2520mm and L 2800mm) and junction kit included. End caps and power supply kit to be ordered separately.

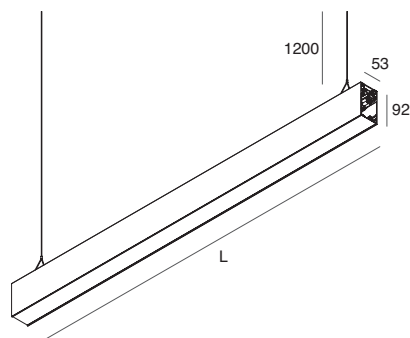
HERO B

LUCE INDIRETTA



Per superare alle attuali problematiche di reperibilità dei componenti elettronici, disponiamo di articoli alternativi (non combinabili). Aggiungere "H" al codice corrispondente, dove presente in tabella.

In order to meet the current problems of availability of electronic components, we have alternative items (not combinable). Add "H" to the corresponding code, where present in the table.



L (mm)	POWER	FLUX	2700K	FLUX	3000K	FLUX	4000K				
1120	18W	2076 lm	1087B3...	2123 lm	1087B4...	2226 lm	1087B5...	<input type="checkbox"/>	<input checked="" type="checkbox"/>	<input checked="" type="checkbox"/>	<input checked="" type="checkbox"/>
								01	02	20	21

DALI

L (mm)	POWER	FLUX	2700K	FLUX	3000K	FLUX	4000K				
1120	18W	2076 lm	1087B6...	2123 lm	1087B7...	2226 lm	1087B8...	<input type="checkbox"/>	<input checked="" type="checkbox"/>	<input checked="" type="checkbox"/>	<input checked="" type="checkbox"/>
			H	H	H	H	H	01	02	20	21

PUSH

L (mm)	POWER	FLUX	2700K	FLUX	3000K	FLUX	4000K				
1120	18W	2076 lm	1087B9...	2123 lm	1087C1...	2076 lm	1087C2...	<input type="checkbox"/>	<input checked="" type="checkbox"/>	<input checked="" type="checkbox"/>	<input checked="" type="checkbox"/>
			H	H	H	H	H	01	02	20	21

PROFILO LED LUCE INDIRETTA

Profilo in lega di alluminio verniciato completa di cover cieca inferiore. Alimentazione elettronica, cablaggio passante, diffusore per luce indiretta, 2 cavi di sospensione regolabili L 1200mm e giunti di unione inclusi.

Testate terminali e kit di alimentazione da ordinare a parte.

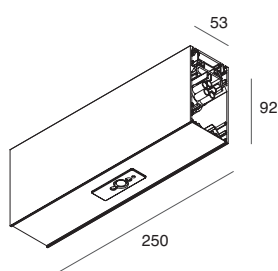
INDIRECT EMISSION LED PROFILE

Painted alloy aluminium profile complete with bottom blind cover. Electronic power supply, through wiring, diffuser for indirect light, 2 adjustable suspension cables L 1200mm and junction kit included.

End caps and power supply kit to be ordered separately.

HERO B

ACCESSORI ACCESSORIES



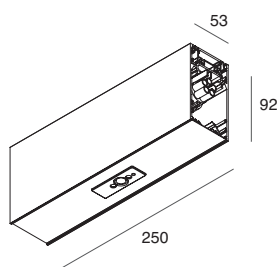
MODULO CON CENTRALINA + SENSORE DI PRESENZA E LUMINOSITA'

Completo di centralina DALI e sensore DALI integrato nella cover. Cablaggio passante e giunti di unione inclusi. Non necessita di cavi di sospensione. Gestibili fino a 32 alimentatori e max 3 moduli sensore 1087D9... Programmabile mediante Bluetooth con App dedicata per smartphone o tablet. Gestione solo automatica. Non alimentabile.

MODULE WITH CONTROL UNIT + PRESENCE DETECTOR AND LIGHT SENSOR

Complete with DALI control unit and DALI sensor integrated in the cover. Through wiring and junction kit included. Suspension cables not required. Up to 32 drivers controlled and max 3 sensor modules 1087D9... Programmable by Bluetooth with dedicated App for smartphones or tablets. Only automatic management. Without plug-in.

CODE	<input type="checkbox"/>	<input checked="" type="checkbox"/>	<input checked="" type="checkbox"/>	<input checked="" type="checkbox"/>	L (mm)
1087A9...	01	02	20	21	250



MODULO CON SENSORE DI PRESENZA E LUMINOSITA'

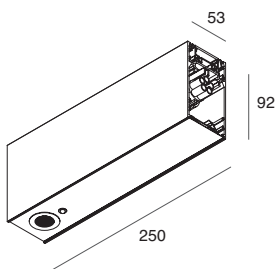
Completo di sensore DALI integrato nella cover, cablaggio passante e giunti di unione. Non alimentabile. Utilizzabile solo con modulo 1087A9... oppure con centralina DALI IOT o DALI Professional.

MODULE WITH PRESENCE DETECTOR AND LIGHT SENSOR

Complete with DALI sensor integrated in the cover, through wiring and junction kit. Without plug-in. Mandatory for use with module 1087A9... or control unit DALI IOT or DALI Professional.

CODE	<input type="checkbox"/>	<input checked="" type="checkbox"/>	<input checked="" type="checkbox"/>	<input checked="" type="checkbox"/>	L (mm)
1087D9...	01	02	20	21	250

HERO B

ACCESSORI
ACCESSORIES

MODULO CON FARETTO INCASSATO 1W
CON FUNZIONE SOLO EMERGENZA (SE)
COMPATIBILE CON CABLAGGI ON/OFF
e DALI-PUSH

Completo di faretto ON/OFF integrato nella cover,
kit inverter batteria, cablaggio passante e giunti
di unione. Non necessita di cavi di sospensione.
Non utilizzabile per ingresso alimentazione
di file continue.

MODULE WITH 1W RECESSED SPOTLIGHT
FOR NOT MAINTAINED FUNCTION (N/M)
SUITABLE FOR ON/OFF and DALI-PUSH WIRING

Complete with ON/OFF spotlight integrated
in the cover, through wiring and junction kit.
Suspension cabled not required.
Do not use to power continuous lines.

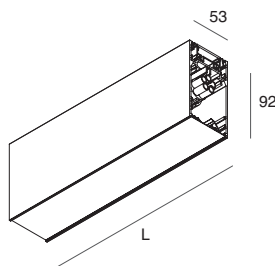
ON/OFF e DALI-PUSH

CODE L (mm) POWER FLUX

1087D5._ _ **01 02 20 21** 250 1W 140lm

Autonomia 3h / Ricarica 24h. Flusso in emergenza 100%
Autonomy 3h / Charging 24h. Emergency flux 100%

Prevedere cavo di alimentazione dedicato per il modulo SE.
Provide specific power supply cable for N/M module.



MODULO CIECO LINEARE

Completo di cablaggio passante, giunti di unione
e cover inferiore. Inclusi 2 cavi di sospensione L
1200mm.

Modulo L 250mm non alimentabile, da utilizzare
come compensativo in composizioni chiuse con
modulo SE o con sensore integrato, non necessita
di sospensioni.

LINEAR BLIND MODULE

Complete with through wiring, junction kit and blind
cover. 2 suspension cables L 1200mm included.
Module L 250mm without plug-in, to be used
to compensate for compositions with N/M or
integrated sensor modules, suspension cable not
required.

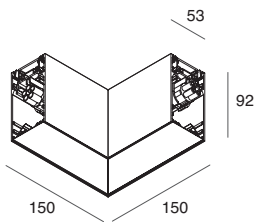
CODE L (mm)

1087A3._ _ **01 02 20 21** 250

1087A6._ _ **01 02 20 21** 1120

1087A7._ _ **01 02 20 21** 1400

1087A8._ _ **01 02 20 21** 1680



MODULO CIECO a L

Completo di cablaggio passante,
giunti di unione e cover inferiore.
Non alimentabile.

Incluso 1 cavo di sospensione L 1200mm.

L BLIND MODULE

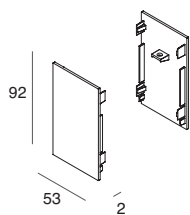
Complete with through wiring,
junction kit and blind cover.
Without plug-in.
1 suspension cable included.

CODE VERSION L (mm)

1087A4._ _ **01 02 20 21** sinistra/left 150x150

1087A5._ _ **01 02 20 21** destra/right 150x150

HERO B

ACCESSORI
ACCESSORIES

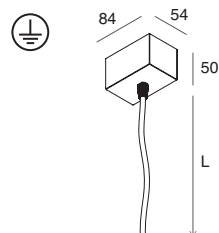
TESTATE TERMINALI (2 pz)

END CAPS (2 pcs)

CODE



CODE	01	02	20	21
1087B1.---				



KIT DI ALIMENTAZIONE

Cavo di alimentazione trasparente

POWER SUPPLY KIT

Transparent power cable

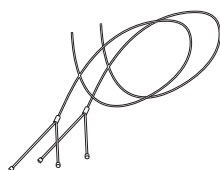
CODE



L (mm)

Cavo/Cable (mm²)

CODE	01	02	20	21	L (mm)	Cavo/Cable (mm ²)
108919.---					1200	3x1,5
108920.---					3000	3x1,5
108921.---					1200	5x1,5
108922.---					3000	5x1,5



CAVI DI SOSPENSIONE OPZIONALI

(2 pz)

L 5000mm.

Prevedere 2 cavi per profili lineari

fino a L 2240mm,

3 cavi per profili L 2520mm,

L 2800mm e profilo LED angolare 90°.

OPTIONAL SUSPENSION CABLES

(2 pcs)

L 5000mm.

2 cables for linear profiles up to L 2240mm,

3 cables for profiles L 2520mm,

L 2800mm and for 90° corner LED profile.

CODE

L (mm)

1087B2.99	5000
------------------	------