

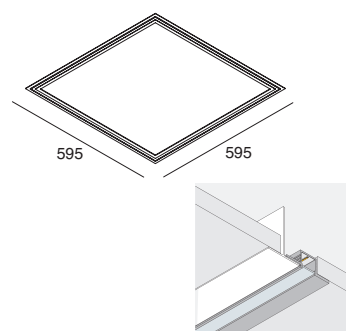
FRAME PANEL

Cornice luminosa LED in lega di alluminio verniciata a polvere di colore bianco. Installabile ad incasso su controsoffitto a pannelli con struttura a vista senza accessori, o su cartongesso liscio con apposito accessorio da ordinare a parte. Alimentatore elettronico incluso.

LED made of aluminum alloy, powder-coated in white colour. Suitable for installation on exposed grid ceiling. Can be flush recessed with a special kit to be ordered separately. Electronic power supply included.



Per superare alle attuali problematiche di reperibilità dei componenti elettronici, disponiamo di articoli alternativi (non combinabili) di pari caratteristiche tecniche. In order to meet the current problems of availability of electronic components, we have alternative items (not combinable) of the same technical features.



FRAME PANEL

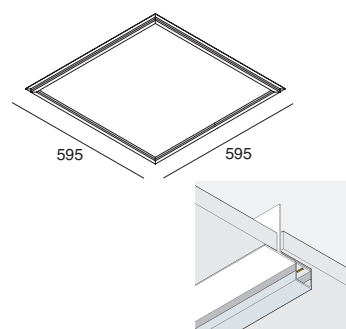
Diffusore opale complanare al piano del soffitto. Pannello di chiusura da rifilare prima di essere alloggiato all'interno del prodotto.

Levelled recessed opal diffuser. The closing panel to be trimmed before being housed inside the product.

POWER	FLUX	3000K	FLUX	4000K
35W	3150 lm	<input type="checkbox"/> 104701.01	3214 lm	<input type="checkbox"/> 104702.01

DALI-PUSH

POWER	FLUX	3000K	FLUX	4000K
35W	3150 lm	<input checked="" type="checkbox"/> 104709.01 104705.01	3214 lm	<input checked="" type="checkbox"/> 104710.01 104706.01



FRAME PANEL TL

Diffusore opale sporgente rispetto al piano del soffitto. Pannello di chiusura da forare per il passaggio cavo di alimentazione.

Protruding opal screen with respect to the ceiling level. The closing panel must be drilled to allow the passage of the panel power cable.

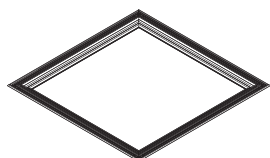
POWER	FLUX	3000K	FLUX	4000K
35W	3860 lm	<input type="checkbox"/> 104703.01	4015 lm	<input type="checkbox"/> 104704.01

DALI-PUSH

POWER	FLUX	3000K	FLUX	4000K
35W	3860 lm	<input checked="" type="checkbox"/> 104711.01 104707.01	4015 lm	<input checked="" type="checkbox"/> 104712.01 104708.01

FRAME PANEL

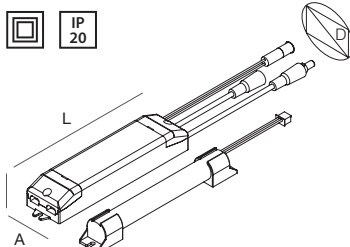
ACCESSORI ACCESSORIES



KIT PER INSTALLAZIONE AD INCASSO A RASAMENTO
 Profilo da rasare su cartongesso di spessore 12,5 mm.
 Il pannello si installa in appoggio.

KIT FOR LEVELLED RECESSED INSTALLATION
 Profile to be levelled on 12,5 mm thick plasterboard.

CODE	L (mm)
102028.99	600x600



KIT ALIMENTAZIONE IN EMERGENZA
 Completo di connettori polarizzati per il collegamento dell'alimentatore.

KIT FOR EMERGENCY
 Polarizad connectors included.

CODE	TIME CHARGE	A (mm)	D (mm)	H (mm)	L (mm)
1020A4.99	1h 12h	38	44	25	164
1020A5.99	3h 12h	38	44	25	164

Flusso in emergenza - Emergency flux	1h	3h
FRAME PANEL 35W	12%	5%
FRAME PANEL TL 35W	12%	5%