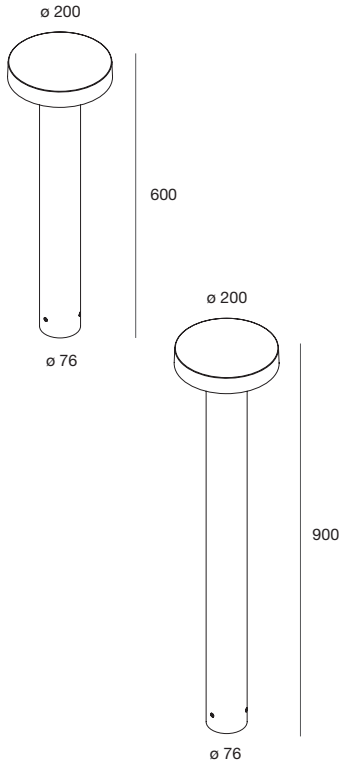


DISC



Bollard LED IP65, per istallazione su pavimentazione. Corpo in lega di alluminio. Sorgenti LED 3000K. Verniciatura a polvere grigio antracite ad alta resistenza agli agenti atmosferici, schermo diffusore in polimero tecnico. Alimentazione elettronica 220-240V 50/60Hz integrata.

Bollard LED IP65, for ground installation. Aluminum alloy body. 3000K LED sources. High resistance anthracite grey powder coating, diffuser screen in technical polymer. Electronic driver 220-240V 50/60hz integrated.



H (mm)	POWER	FLUX	3000K
600	13W	880 lm	110601.94
900	13W	880 lm	110602.94