

CALIMERO

Sospensioni a luce diretta in materiale composito verniciato grigio chiaro o grigio scuro, con schermo diffondente arretrato. Sospensioni in Kevlar e cavo di alimentazione con protezione in treccia nera.

Direct light suspensions in light grey or dark grey composite material, with backward diffuser screen. Suspension cables made of black Kevlar and black braided power cable.



ROSONE
.23 Acciaio verniciato,
 grigio light
.24 Acciaio verniciato,
 grigio dark

CANOPIE
.23 Painted steel,
 light grey
.24 Painted steel,
 dark grey



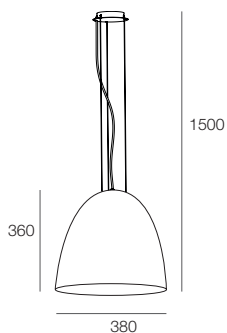
CAVI
 Sospensioni in Kevlar neri,
 Cavo alimentazione con protezione in
 treccia nera. Lunghezza regolabile

CABLES
 Black Kevlar suspensions
 Black braided power cable
 Adjustable length

MAINS

PARALUME
.23 Composito grigio light, interno grigio light
.24 Composito grigio dark, interno grigio light

SHADE
.23 Light grey composite, inside light grey
.24 Dark grey composite, inside light grey

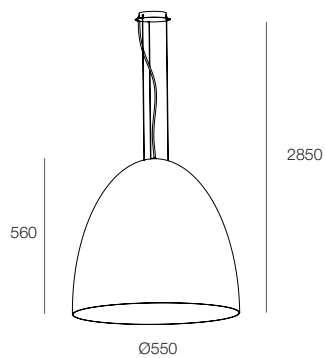


CALIMERO M



111702. __ **23 24**

1x E27 LED max 25W

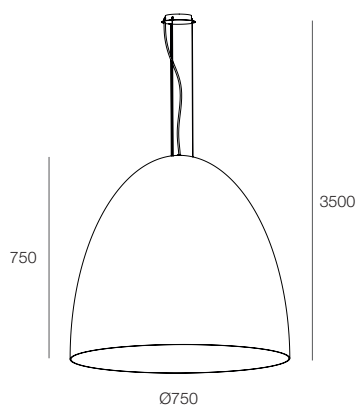


CALIMERO L



111703. __ **23 24**

5x E27 LED max 25W Ø60mm H110mm



CALIMERO XL



111701. __ **23 24**

7x E27 LED max 25W Ø60mm H110mm