



## V-30 / V-90 / V-180

Profili per Strip LED Novalux, realizzati in cartongesso per installazione a parete, tagliabili in opera. Sistemi luminosi Cartoon Light ideati per creare un effetto di luce radente, dove la sorgente LED rimane sempre nascosta alla vista. V-30, V-90 e V-180, rispettivamente con inclinazione di 30°, 90° e a emissione diretta-indiretta, si integrano perfettamente nella parete insieme alla luce, che fa parte di essa senza interruzione della materia. Soluzioni luminose ideali per i settori residenziale, commerciale e ricettivo.

Profiles for Novalux LED Strips, made of plasterboard for wall installation, cut on site. Cartoon Light systems designed to create a grazing light effect, where the LED source remains always concealed, V-30, V-90 and V-180, with 30°, 90° tilt, and direct-indirect emission, respectively, integrate perfectly into the wall along with the light, which is part of it without interruption. Ideal lighting solutions for residential, commercial and hospitality sectors.

# V-30

# V-90

# V-180

- **LUNGHEZZA TAGLIABILE SU MISURA**

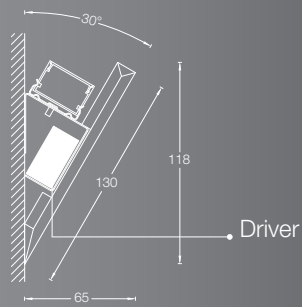
LENGTH THAT CAN BE CUT TO MEASURE ON SITE

- **IDONEO PER STRIP LED SINGOLA O DOPPIA PISTA 25W/m**

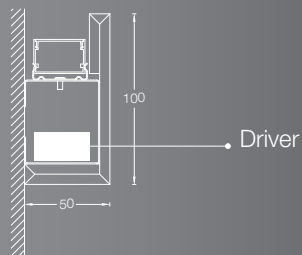
SUITABLE FOR LED STRIPS SINGLE OR DOUBLE LANE 25W/m

- **ALIMENTATORI E INTERFACCE DI DIMMERAZIONE INSERIBILI NEL PROFILO**

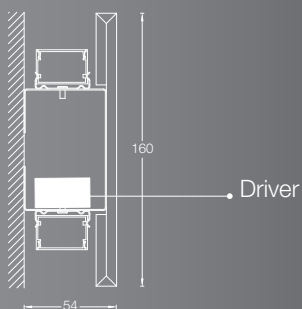
DRIVERS AND DIMMING INTERFACES CAN BE INSERTED IN THE PROFILE



**V-30**



**V-90**



**V-180**



# V-30

NEW



LE GARANZIE PRODOTTO SARANNO APPLICABILI, PER RAGIONI DI SICUREZZA E FRUIBILITÀ, SOLO UTILIZZANDO STRIPLED ED ALIMENTAZIONI NOVALUX.  
THE PRODUCT WARRANTY CONDITIONS WILL APPLY, DUE TO REASONS OF SAFETY AND QUALITY OF USE, ONLY WHEN INSTALLED WITH THE STRIPLED AND DRIVERS FROM NOVALUX CATALOGUES.

Profilo per Strip LED tagliabile in opera per installazione a parete. Corpo e testate terminali in cartongesso, profilo dissipante in lega di alluminio anodizzata naturale.

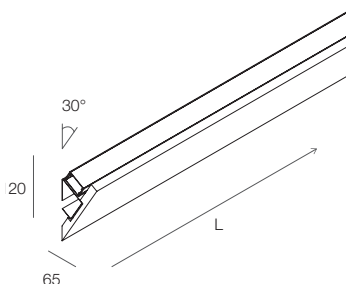
Staffe per installazione a parete in lamiera di acciaio zincata, schermo di protezione in PMMA opale.

Strip LED, testate di chiusura ed alimentatore elettronico 24Vdc da ordinare a parte.

On-site cuttable LED Strip profile for wall installation. Body and end heads made of plasterboard, dissipating profile made of natural anodized aluminum.

Brackets for wall installation made of galvanized sheet steel, opal PMMA protection screen.

LED strip, end caps and 24Vdc electronic power supply to be ordered separately.



## V-30

Veletta con inclinazione di 30°. Tagliabile in max 3 profili di lunghezza minima 350 mm. Include 3 staffe per il montaggio. Alimentatore remoto o alloggiabile nel profilo come da tabella.

## V-30

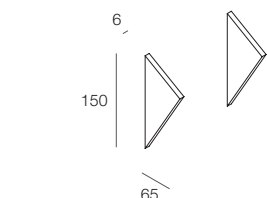
Light cove with an angle of 30°. Cuttable in max 3 profiles of minimum length 350 mm. Included 3 mounting brackets. Remote driver or can be inserted in the profile as shown in the table.

CODE	L (mm)
------	--------

<b>1018C1.99</b>	2000
------------------	------

## V-30

### ACCESSORI ACCESSORIES

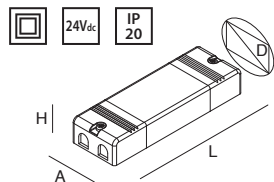


TESTATE DI CHIUSURA per V-30 (2pz)

END CAPS for V-30 (2pcs)

CODE
------

<b>1018C4.99</b>
------------------



ALIMENTATORI 24Vdc INSERIBILI NEL PROFILO  
NEL PROFILO  
Vedi sezione Gestione Luce

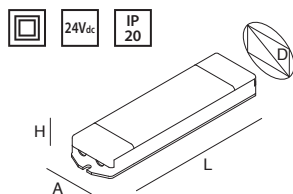
DRIVERS 24Vdc CAN BE INSERTED IN THE PROFILE  
See section Light Management

CODE	POWER	VERSION
------	-------	---------

<b>101301.99</b>	45W	ON/OFF
------------------	-----	--------

<b>101302.99</b>	100W	ON/OFF
------------------	------	--------

<b>101318.99</b>	80W	DALI/PUSH (White) DALI (RGB/RGBW/TW)
------------------	-----	---



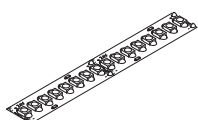
INTERFACCE DI DIMMERAZIONE 24Vdc INSERIBILI NEL PROFILO  
Vedi sezione Gestione Luce

DIMMING INTERFACES 24Vdc CAN BE INSERTED IN THE PROFILE  
See section Light Management

CODE	POWER	VERSION
------	-------	---------

<b>105914.99</b>	max 12Ax1CH	DALI/PUSH/0-10V/1-10V
------------------	-------------	-----------------------

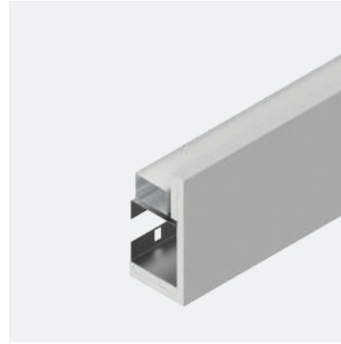
<b>105923.99</b>	max 10Ax1CH	TRIAC/IGBT
------------------	-------------	------------



### STRIP LED

Pag. 422

# V-90

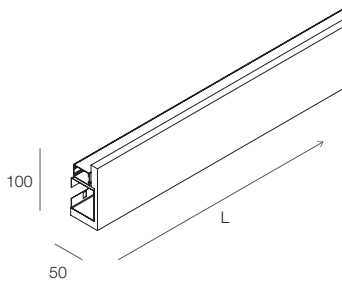


LE GARANZIE PRODOTTO SARANNO APPLICABILI, PER RAGIONI DI SICUREZZA E FRUIBILITÀ, SOLO UTILIZZANDO STRIPLED ED ALIMENTAZIONI NOVALUX.  
THE PRODUCT WARRANTY CONDITIONS WILL APPLY, DUE TO REASONS OF SAFETY AND QUALITY OF USE, ONLY WHEN INSTALLED WITH THE STRIPLED AND DRIVERS FROM NOVALUX CATALOGUES.



Profilo per Strip LED tagliabile in opera per installazione a parete.  
Corpo e testate terminali in cartongesso, profilo dissipante in lega di alluminio anodizzata naturale.  
Staffe per installazione a parete in lamiera di acciaio zincata, schermo di protezione in PMMA opale. Strip LED, testate di chiusura ed alimentatore elettronico 24Vdc da ordinare a parte.

On-site cuttable LED Strip profile for wall installation.  
Body and end heads made of plasterboard, dissipating profile made of natural anodized aluminum.  
Brackets for wall installation made of galvanized and painted sheet steel, opal PMMA protection screen.  
LED strip, end caps and 24Vdc electronic power supply to be ordered separately.



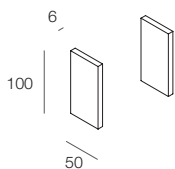
**V-90**  
Veletta rettangolare monoemissione.  
Tagliabile in max 3 profili di lunghezza minima 350 mm. Includi 3 staffe per il montaggio.  
Alimentatore remoto o alloggiabile nel profilo come da tabella.

**V-90**  
Rectangular light cover.  
Cutttable in max 3 profiles of minimum length 350 mm. Included 3 mounting brackets.  
Remote driver or can be inserted in the profile as shown in the table.

CODE	L (mm)
<b>1018C0.99</b>	2000

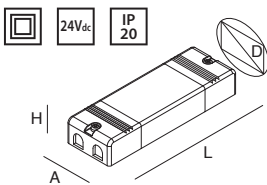
## V-90

### ACCESSORI ACCESSORIES



TESTATE DI CHIUSURA per V-90 (2pz)  
END CAPS for V-90 (2pcs)

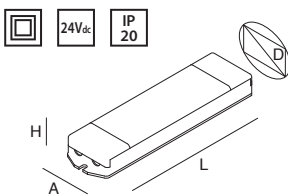
CODE
<b>1018C5.99</b>



ALIMENTATORI 24Vdc INSERIBILI NEL PROFILO  
NEL PROFILO  
Vedi sezione Gestione Luce

DRIVERS 24Vdc CAN BE INSERTED IN THE PROFILE  
IN THE PROFILE  
See section Light Management

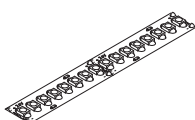
CODE	POWER	VERSION
<b>101301.99</b>	45W	ON/OFF
<b>101302.99</b>	100W	ON/OFF
<b>101328.99</b>	150W	ON/OFF
<b>101318.99</b>	80W	DALI/PUSH (White) DALI (RGB/RGBW/TW)



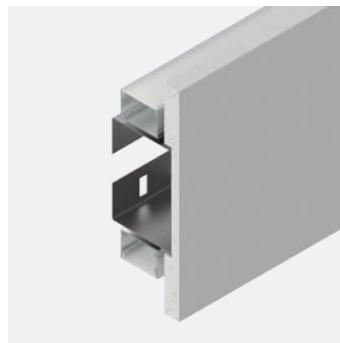
INTERFACCE DI DIMMERAZIONE 24Vdc INSERIBILI NEL PROFILO  
INSERIBILI NEL PROFILO  
Vedi sezione Gestione Luce

DIMMING INTERFACES 24Vdc CAN BE INSERTED IN THE PROFILE  
CAN BE INSERTED IN THE PROFILE  
See section Light Management

CODE	POWER	VERSION
<b>105914.99</b>	max 12Ax1CH	DALI/PUSH/0-10V/1-10V
<b>105923.99</b>	max 10Ax1CH	TRIAC/IGBT



# V-180



LE GARANZIE PRODOTTO SARANNO APPLICABILI, PER RAGIONI DI SICUREZZA E FRUIBILITÀ, SOLO UTILIZZANDO STRIPLED ED ALIMENTAZIONI NOVALUX.  
THE PRODUCT WARRANTY CONDITIONS WILL APPLY, DUE TO REASONS OF SAFETY AND QUALITY OF USE, ONLY WHEN INSTALLED WITH THE STRIPLED AND DRIVERS FROM NOVALUX CATALOGUES.



Profilo per Strip LED tagliabile in opera per installazione a parete.  
Corpo e testate terminali in cartongesso, profilo dissipante in lega di alluminio anodizzata naturale.

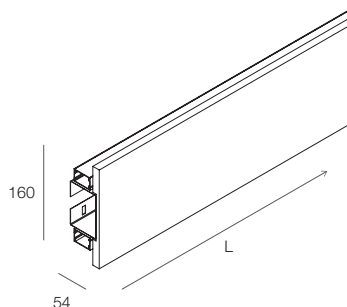
Staffe per installazione a parete in lamiera di acciaio zincata, schermo di protezione in PMMA opale. Strip LED, testate di chiusura ed alimentatore elettronico 24Vdc da ordinare a parte.

On-site cuttable LED Strip profile for wall installation.

Body and end heads made of plasterboard, dissipating profile made of natural anodized aluminum.

Brackets for wall installation made of galvanized and painted sheet steel, opal PMMA protection screen.

LED strip, end caps and 24Vdc electronic power supply to be ordered separately.



## V-180

Veletta ad emissione diretta/indiretta.  
Tagliabile in max 3 profili di lunghezza minima 400 mm. Incluse 3 staffe per il montaggio.  
Alimentatore remoto o alloggiabile nel profilo come da tabella.

## V-180

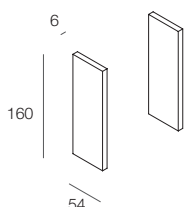
Double emission light cove.  
Cutttable in max 3 profiles of minimum length 400 mm. Included 3 mounting brackets.  
Remote driver or can be inserted in the profile as shown in the table.

CODE L (mm)

**1018C2.99** 2000

## V-180

### ACCESSORI ACCESSORIES

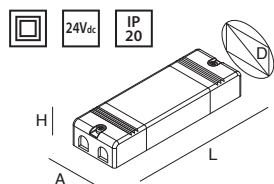


TESTATE DI CHIUSURA per V-180 (2pz)

END CAPS for V-180 (2pcs)

CODE

**1018C3.99**



ALIMENTATORI 24Vdc INSERIBILI  
NEL PROFILO  
Vedi sezione Gestione Luce

DRIVERS 24Vdc CAN BE INSERTED  
IN THE PROFILE  
See section Light Management

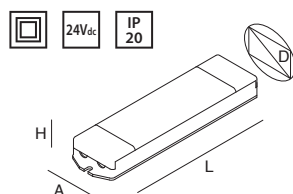
CODE POWER VERSION

**101301.99** 45W ON/OFF

**101302.99** 100W ON/OFF

**101328.99** 150W ON/OFF

**101318.99** 80W DALI/PUSH (White)  
DALI (RGB/RGBW/TW)



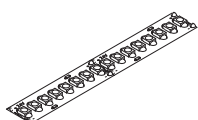
INTERFACCE DI DIMMERAZIONE 24Vdc  
INSERIBILI NEL PROFILO  
Vedi sezione Gestione Luce

DIMMING INTERFACES 24Vdc  
CAN BE INSERTED IN THE PROFILE  
See section Light Management

CODE POWER VERSION

**105914.99** max 12Ax1CH DALI/PUSH/0-10V/1-10V

**105923.99** max 10Ax1CH TRIAC/IGBT



### STRIP LED

Pag. 422