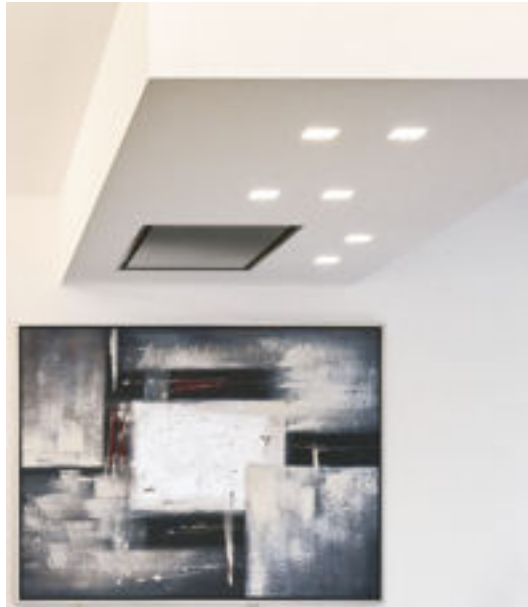




WELL
MINI WELL



WELL MINI WELL

Downlight dal design essenziale che si incassa elegantemente nel soffitto, senza bordo e con sorgente luminosa CRI>90 leggermente arretrata. MINI WELL si affianca alla Famiglia WELL: un punto luce, ancora più piccolo e minimale, che scompare nell'architettura. Soluzione gradevole e armoniosa per arredare con la luce.

Downlight with an essential design that can be recessed elegantly into the ceiling, edgeless and with a CRI>90 light source slightly recessed. MINI WELL joins the WELL family: an even smaller and more minimalist light point, concealed in the architecture. A pleasant and harmonious solution to decorate using light.

WELL IP54

Grazie alle **staffe regolabili**, il controtelaio si adegua con precisione allo spessore del cartongesso.

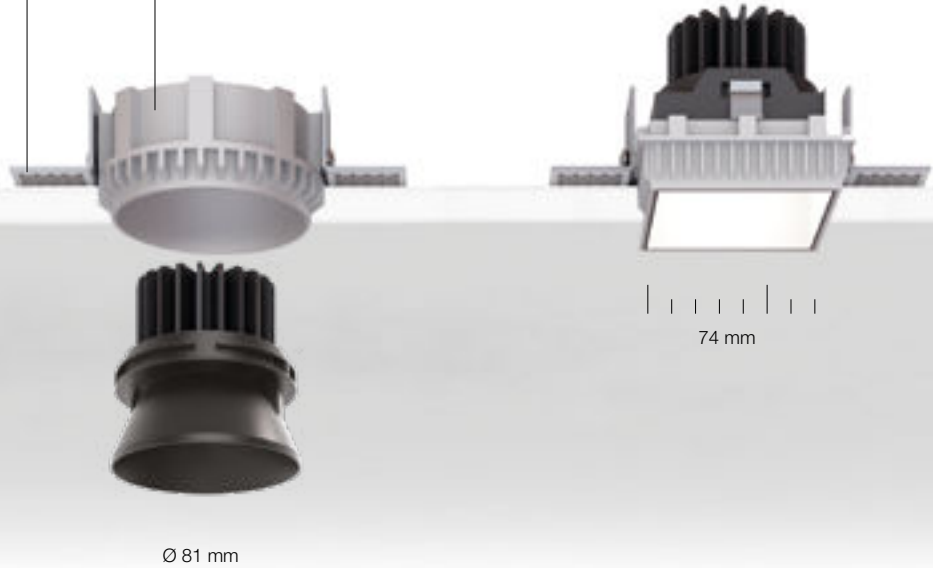
Thanks to the **adjustable brackets**, the mounting frame adapts precisely to the plasterboard thickness.

Il **controtelaio separato** agevola il processo di posa e protegge la sorgente durante l'installazione.

The **separate plaster-in frame** simplifies the installation process and protects the light source during installation.

Sorgenti arretrate per un miglior comfort visivo.

Recessed light sources for improved visual comfort.



MINI WELL

La variante più **essenziale**, ideale per valorizzare piccoli punti luce.

The most **essential** version, ideal for enhancing small light points.

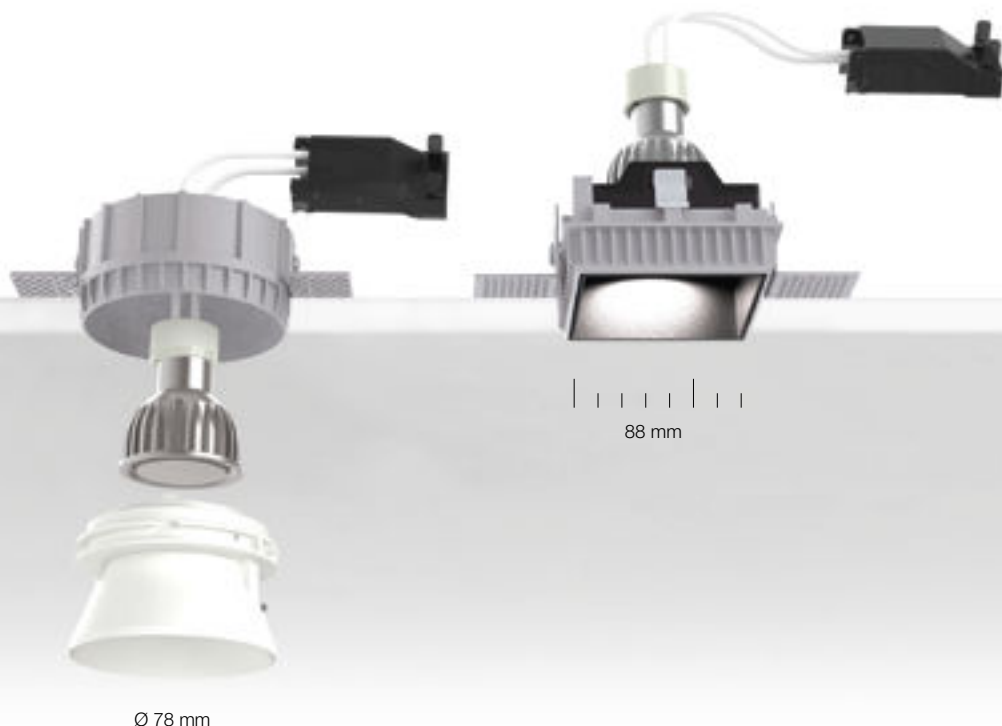


WELL GU10

La versione per sorgente
GU10 (non fornita).

The version for **GU10** light
sources (not included).

Ottica orientabile
Adjustable optic

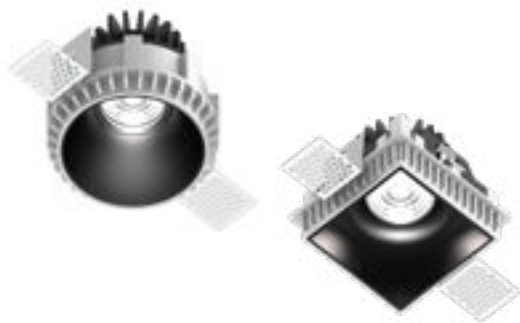


ESSENZIALE, INVISIBILE, IMPECCABILE.
IL DOWNLIGHT CHE VALORIZZA OGNI AMBIENTE.

ESSENTIAL, INVISIBLE, FLAWLESS.
THE DOWNLIGHT THAT ENHANCES EVERY SPACE.

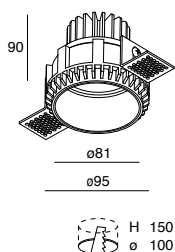
DOWNLIGHT

WELL



Downlight LED per incasso da rasare, installabile su cartongesso di spessore 5-15 mm. Corpo tondo in pressofusione di alluminio verniciato, corpo quadrato in acciaio verniciato. Dissipatore e controtelaio in pressofusione di alluminio anodizzato. Alimentatore elettronico 500mA da ordinare a parte.

Frameless LED downlight, to be installed on 5-15 mm thickness plasterboard. Round body in painted die cast aluminium, square body in painted steel. Dissipater and housing in die cast anodized aluminium. Electronic driver 500mA to be ordered separately.

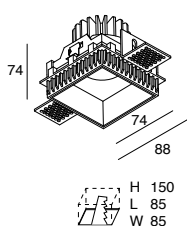


WELL TONDO
500mA

WELL ROUND
500mA



| | | | (white - black) 3000K | | (white - black) 4000K | |
|-----|-----|------------|-----------------------|--|-----------------------|----------------------|
| 10W | 36° | 791-745 lm | 101901.01 .02 | | 846-797 lm | 101902.01 .02 |
| 10W | 55° | 745-645 lm | 101909.01 .02 | | 797-690 lm | 101910.01 .02 |



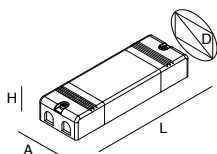
WELL QUADRATO
500mA

WELL SQUARE
500mA

| | | | (white - black) 3000K | | (white - black) 4000K | |
|-----|-----|------------|-----------------------|--|-----------------------|----------------------|
| 10W | 36° | 831-783 lm | 101905.01 .02 | | 889-838 lm | 101906.01 .02 |
| 10W | 55° | 779-682 lm | 101911.01 .02 | | 833-730 lm | 101912.01 .02 |

WELL

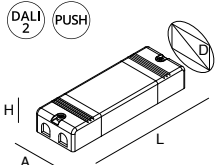
ACCESSORI ACCESSORIES



ALIMENTATORE ELETTRONICO
STABILIZZATO 500mA
220-240V 50/60Hz

ELECTRONIC STABILIZED
DRIVER 500mA
220-240V 50/60Hz

| | | N° WELL | A (mm) | D (mm) | H (mm) | L (mm) |
|------------------|-----|---------|--------|--------|--------|--------|
| 101358.99 | 23W | 2 max | 30 | 35 | 21 | 139 |

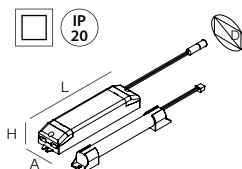


ALIMENTATORE ELETTRONICO
DIMMERABILE STABILIZZATO 500mA
220-240V 50/60Hz

ELECTRONIC DIMMABLE
STABILIZED DRIVER 500mA
220-240V 50/60Hz

| | | N° WELL | A (mm) | D (mm) | H (mm) | L (mm) |
|------------------|-----|---------|--------|--------|--------|--------|
| 101334.99 | 26W | 2 max | 43 | 52 | 30 | 131 |

Max 20 alimentatori gestibili in PUSH con uno o più pulsanti N/A in parallelo.
Max 20 drivers manageable in PUSH with one or more NO buttons in parallel.



KIT DI EMERGENZA
da installare sul controsoffitto
a lato del prodotto.

EMERGENCY KIT
to place on the false ceiling
next to the fixture.

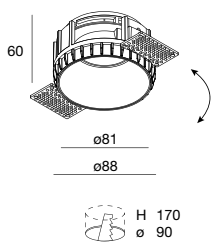
| | TIME | CHARGE | A (mm) | D (mm) | H (mm) | L (mm) |
|---------------------------------------|------|------------|------------|--------|--------|--------|
| 18004.99 | 1h | 12h | 38 | 44 | 25 | 164 |
| 18005.99 | 3h | 12h | 38 | 44 | 25 | 164 |
| Flusso in emergenza Emergency flux | | 1h | 3h | | | |
| WELL 10W | | 44% | 18% | | | |

WELL GU10



Downlight orientabile LED GU10 per incasso da rasare, installabile su cartongesso di spessore 5-15 mm. Corpo tondo in pressofusione di alluminio verniciato, corpo quadrato in acciaio verniciato. Sorgente LED GU10 (non fornita).

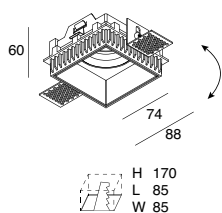
Adjustable LED GU10 downlight for trimless recessed installation, suitable for plasterboard with a thickness of 5-15 mm. Round body in painted die-cast aluminum, square body in painted steel. LED GU10 light source (not included).



WELL GU10 TONDO
1x GU10 max 10W non fornita

WELL GU10 ROUND
1x GU10 max 10W not provided

□ ■
101913. __ 01 02 GU10 max 10W



WELL GU10 QUADRATO
1x GU10 max 10W non fornita

WELL GU10 SQUARE
1x GU10 LED max 10W not provided

□ ■
101914. __ 01 02 GU10 max 10W



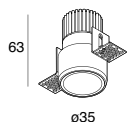
DOWNLIGHT

MINI WELL



Downlight LED per incasso da rasare, installabile su cartongesso di spessore 5-15 mm. Corpo tondo e controltaio in pressofusione di alluminio verniciato. Corpo quadrato e controltaio in acciaio verniciato. Dissipatore in lega di alluminio anodizzato. Alimentatore elettronico 500mA da ordinare a parte.

Frameless LED downlight, to be installed on 5-15 mm thickness plasterboard. Round body and subframe in painted die-cast aluminium. Square body and subframe in painted steel. Heat sink in anodized aluminum alloy. Electronic driver 500mA to be ordered separately.



MINI WELL TONDO

MINI WELL ROUND

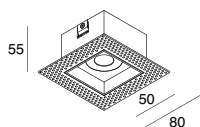
| | | | | | | | |
|----|-----|--------------|-----------------|-------|--------------------------|-------------------------------------|----------------------|
| | | | (white - black) | 3000K | <input type="checkbox"/> | <input checked="" type="checkbox"/> | * |
| 5W | 36° | 326 - 273 lm | | | | | 101908.01 .02 |



MINI WELL QUADRATO

MINI WELL SQUARE

| | | | | | | | |
|----|-----|--------------|-----------------|-------|--------------------------|-------------------------------------|----------------------|
| | | | (white - black) | 3000K | <input type="checkbox"/> | <input checked="" type="checkbox"/> | * |
| 5W | 36° | 381 - 365 lm | | | | | 101907.01 .02 |



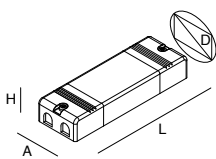
MINI WELL

ACCESSORI ACCESSORIES

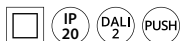


ALIMENTATORE ELETTRONICO
STABILIZZATO 500mA
220-240V 50/60Hz

ELECTRONIC STABILIZED
DRIVER 500mA
220-240V 50/60Hz

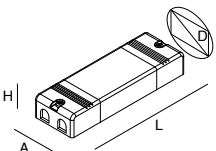


| | N° MINI WELL | A (mm) | D (mm) | H (mm) | L (mm) |
|------------------|--------------|--------|--------|--------|--------|
| 101360.99 | 6W 1 max | 29 | 34 | 18 | 65 |
| 101358.99 | 23W 4 max | 30 | 35 | 21 | 139 |



ALIMENTATORE ELETTRONICO
DIMMERABILE STABILIZZATO 500mA
220-240V 50/60Hz

ELECTRONIC DIMMABLE
STABILIZED DRIVER 500mA
220-240V 50/60Hz



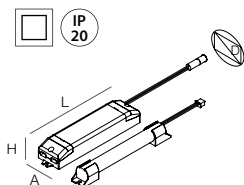
| | N° MINI WELL | A (mm) | D (mm) | H (mm) | L (mm) |
|------------------|--------------|--------|--------|--------|--------|
| 101334.99 | 26W 4 max | 43 | 52 | 30 | 131 |

Alimentatore non passante per il foro, da prevedere remoto
Max 20 alimentatori gestibili in PUSH con uno o più pulsanti N/A in parallelo.
Driver not passing through the hole, to be provided remote
Max 20 drivers manageable in PUSH with one or more NO buttons in parallel.



KIT DI EMERGENZA
da installare sul controsoffitto
a lato del prodotto.

EMERGENCY KIT
to place on the false ceiling
next to the fixture.



| | TIME | CHARGE | A (mm) | D (mm) | H (mm) | L (mm) |
|-----------------|------|--------|--------|--------|--------|--------|
| 18004.99 | 1h | 12h | 38 | 44 | 25 | 164 |
| 18005.99 | 3h | 12h | 38 | 44 | 25 | 164 |

Flusso in emergenza
Emergency flux

| | | |
|--------------|-----|-----|
| MINI WELL 5W | 78% | 32% |
|--------------|-----|-----|

