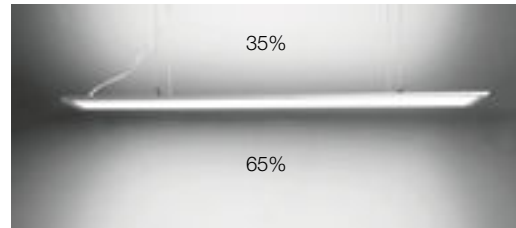
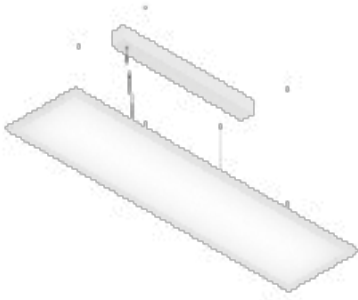


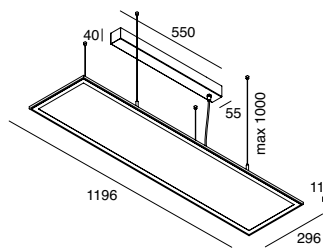
THE PANEL

BIEMISSIONE



Pannello LED 1200x300 mm ad emissione diretta-indiretta. Cornice in lega di alluminio verniciata a polvere di colore bianco, diffusore opale e rosone in acciaio verniciato bianco. UGR<19. Alimentatore elettronico e accessori per la sospensione inclusi.

1200x300 mm direct-indirect emission LED Panel. Powder-coated white aluminum alloy frame, opal diffuser with UGR<19, and white-painted steel canopy. Electronic driver and suspension accessories included.

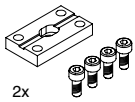


		3000K <input type="checkbox"/>	4000K <input type="checkbox"/>
33W	4185 lm	105601.01	4545 lm 105602.01
DALI-PUSH			
		3000K <input type="checkbox"/>	4000K <input type="checkbox"/>
33W	4185 lm	105603.01	4545 lm 105604.01

THE PANEL

BIEMISSIONE

ACCESSORI ACCESSORIES



2x

KIT n.2 GIUNTI
(privi di sospensioni)

KIT nos.2 JOINTS
(without suspensions)

	<input type="checkbox"/>
	16232.96

