



S I D E



SIDE

Innovazione, semplicità, performance. Profilo di alluminio tagliabile in opera per Strip LED: SIDE è il sistema Novalux più versatile e veloce, per realizzare con il cartongesso velette, nicchie e gole di luce indiretta dal risultato pulito ed elegante.

Innovation, simplicity, performance. Aluminium profile that can be cut on site for LED strip: SIDE is the most versatile and quickest Novalux system to create light coves, recesses and indirect lighting grooves using plasterboard with a clean and elegant result.

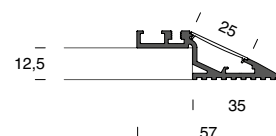
IL LATO INVISIBILE DELLA LUCE.

THE INVISIBLE SIDE OF LIGHT.

SIDE

Il profilo perimetrale per realizzare nel modo più semplice e rapido velette in cartongesso.

The perimeter profile designed to create plasterboard light coves quickly and easily.



Bordatura sottile integrata nel cartongesso che rende invisibile lo spessore della veletta.

Thin edging integrated into the plasterboard that makes the cove thickness invisible.

Tagliabile a misura in opera, per adattarsi ad ogni progetto.

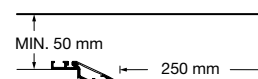
Can be cut to size on-site to adapt to any project.

Vano dedicato alla strip LED inclinato per diffondere al meglio la luce all'interno della veletta.

LED-strip housing angled to ensure optimal light distribution within the light cove.

INSTALLAZIONE CONSIGLIATA:

RECOMMENDED INSTALLATION:





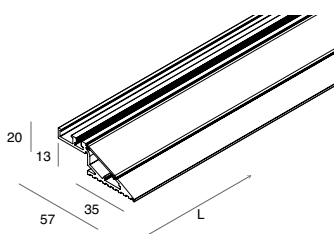
SIDE



Sistema a scomparsa per realizzare velette a luce indiretta su cartongesso di spessore 12,5 mm. Profilo dissipante da stuccare e rasare, in lega di alluminio anodizzata naturale e schermo diffusore in policarbonato opale, tagliabili a misura in opera. Diffusore e kit di giunzione inclusi. Strip LED ed alimentatore elettronico da ordinare a parte.

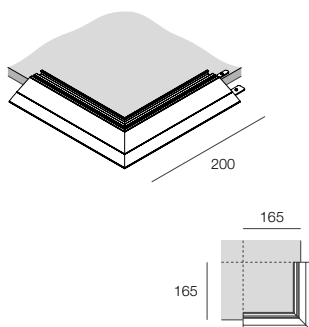
Concealed system to realize indirect light coves for 12,5 mm thickness plasterboard. Dissipating profile made of anodized aluminum alloy natural finish and polycarbonate opal diffuser, cuttable to measure on site. Opal diffuser and junction kit included. Strip LED and electronic driver to be ordered separately.

Le garanzie prodotto saranno applicabili, per ragioni di sicurezza e fruibilità, solo utilizzando strip led ed alimentazioni Novalux. / The product warranty conditions will apply, due to reasons of safety and quality of use, only when installed with the strip led and drivers from Novalux catalogues.



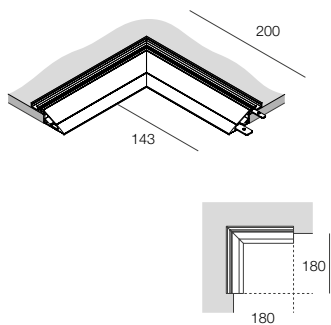
PROFILO LINEARE
LINEAR PROFILE

	L (mm)	Diffuser
106901.99	2000	Opale / Opal



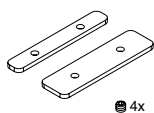
PROFILO ANGOLARE ESTERNO
EXTERIOR CORNER PROFILE

106904.99



PROFILO ANGOLARE INTERNO
INTERNAL CORNER PROFILE

106905.99



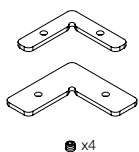
GIUNTO LINEARE

Da prevedere in caso di utilizzo di sezioni di profilo tagliate in opera.

106902.99

LINEAR JOINT

To be used for sections of profile cut on site.



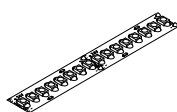
GIUNTO ANGOLARE

Da prevedere in caso di taglio in opera del modulo lineare a 45°

106903.99

CORNER JOINT

To be provided in case of cutting the linear module at 45°



STRIP LED Pag. 558

Installabile max 1 strip LED. / Max 1 strip LED can be placed.

