



P - 2 5

P - 4 0



P-25 / P-40

Profilo per Strip LED a incasso che scompare nel cartongesso e crea una linea luminosa perimetrale ad effetto wall washer. Una cascata di luce illumina le pareti in maniera uniforme e ne esalta la trama, i rivestimenti in pietra o le particolari finiture. L'effetto scenico è garantito.

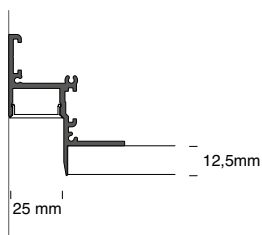
Recessed LED strip profile concealed in plasterboard creating a perimeter light line with a wall washer effect. A light cascade illuminates the walls evenly and enhances the pattern, stone cladding or special finishes. A spectacular effect is guaranteed.

LA LUCE CHE INCORNICIA LO SPAZIO

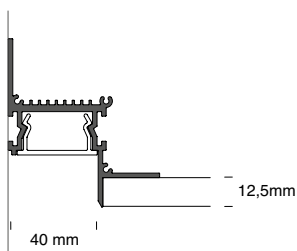
LIGHT FRAMING THE SPACE

Il profilo pratico e discreto per realizzare un taglio di luce perimetrale effetto wall washer su controsoffitto in cartongesso.

The practical and discreet profile designed to create a perimeter light cut with a wall-washer effect on plasterboard false ceilings.



P - 25



P - 40

Caratterizzati da **elevata resistenza meccanica**, i profili sono parte integrante della struttura in cartongesso e **tagliabili a misura** in opera.

Characterized by **high mechanical strength**, the profiles are an integral part of the plasterboard structure and **can be cut to size** on site.

P - 25

P - 40

P-40: Installabili fino a 2 strip LED affiancate.

P-40: Up to two LED strips can be installed side by side.



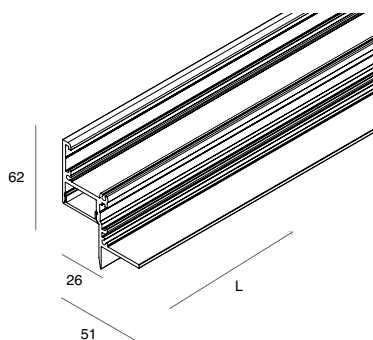
P-25



Profilo per Strip LED perimetrale per cartongesso di spessore 12,5 mm. Profilo dissipante in lega di alluminio anodizzata naturale e schermo diffusore in policarbonato opale, tagliabili a misura in opera. Diffusore e kit di giunzione inclusi. Testate terminali, strip LED ed alimentatore elettronico da ordinare a parte.

Perimetral profile for Strip LED for 12,5 mm thickness plasterboard. Dissipating profile made of anodized aluminum alloy natural finish and polycarbonate opal diffuser, cuttable to measure on site. Opal diffuser and junction kit included. End caps, strip LED and electronic driver to be ordered separately.

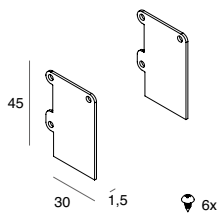
Le garanzie prodotto saranno applicabili, per ragioni di sicurezza e fruibilità, solo utilizzando strip LED ed alimentazioni Novalux. / The product warranty conditions will apply, due to reasons of safety and quality of use, only when installed with the strip LED and drivers from Novalux catalogues.



	L (mm)	Diffuser
106801.99	2000	Opale / Opal

P-25

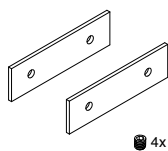
ACCESSORI ACCESSORIES



TESTATE TERMINALI (2 pz.)

END CAPS (2 pcs)

106802.99



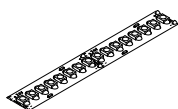
KIT DI GIUNZIONE

Da prevedere in caso di utilizzo di sezioni di profilo tagliate in opera.

JUNCTION KIT

To be used for sections of profile cut on site.

103003.99



STRIP LED Pag. 558

Installabile max 1 strip LED. Per ottenere uniformità di luminanza nelle installazioni con schermo a vista utilizzare strip LED idonee come specificato nella pagina dedicata.

Max 1 strip LED can be placed. To achieve uniform luminance in installations with a visible diffuser, use suitable LED strips as specified on the dedicated page.

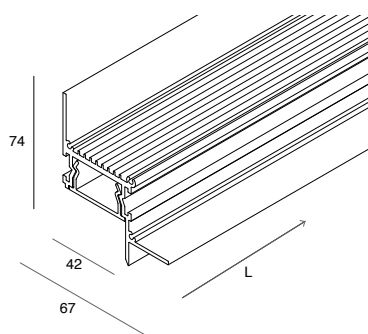
P-40



Profilo per Strip LED perimetrale per cartongesso di spessore 12,5 mm. Profilo dissipante in lega di alluminio anodizzata naturale e schermo diffusore in policarbonato opale, tagliabili a misura in opera. Diffusore e kit di giunzione inclusi. Testate terminali, strip LED e alimentatore elettronico da ordinare a parte.

Perimetral profile for Strip LED for 12,5 mm thickness plasterboard. Dissipating profile made of anodized aluminium alloy natural finish and polycarbonate opal diffuser, cuttable to measure on site. Opal diffuser and junction kit included. End caps, strip LED and electronic driver to be ordered separately.

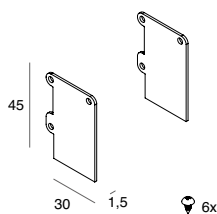
Le garanzie prodotto saranno applicabili, per ragioni di sicurezza e fruibilità, solo utilizzando strip LED ed alimentazioni Novalux. / The product warranty conditions will apply, due to reasons of safety and quality of use, only when installed with the strip LED and drivers from Novalux catalogues.



	L (mm)	Diffuser
103001.99	2000	Opale / Opal

P-40

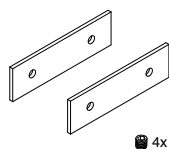
ACCESSORI ACCESSORIES



TESTATE TERMINALI (2 pz.)

END CAPS (2 pcs)

103002.99



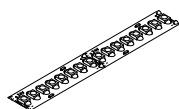
KIT DI GIUNZIONE

Da prevedere in caso di utilizzo di sezioni di profilo tagliate in opera.

JUNCTION KIT

To be used for sections of profile cut on site.

103003.99



STRIP LED Pag. 558

Installabili fino a 2 strip LED. Per ottenere uniformità di luminanza nelle installazioni con schermo a vista utilizzare strip LED idonee come specificato nella pagina dedicata.

Max 2 strip LED can be placed. To achieve uniform luminance in installations with a visible diffuser, use suitable LED strips as specified on the dedicated page.