



K O N E



KONE

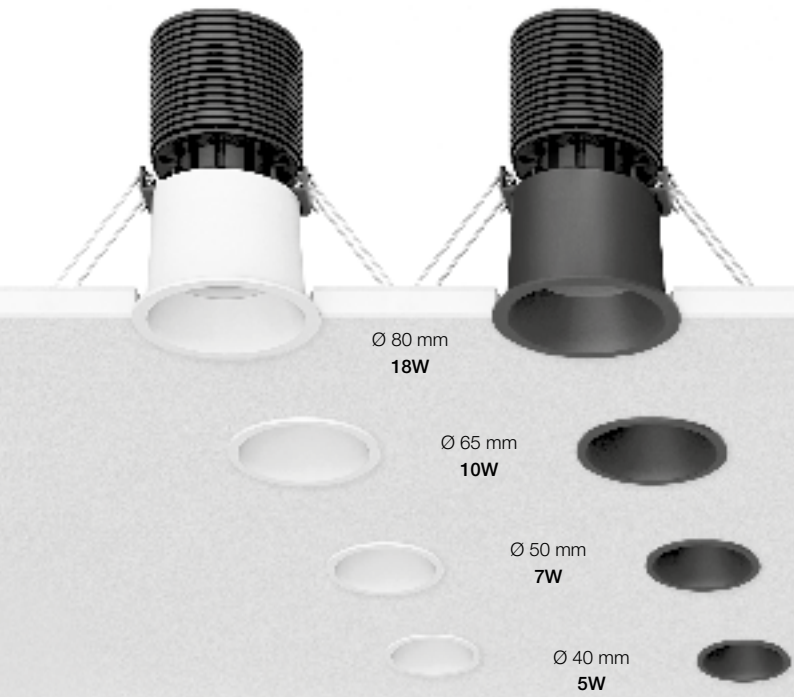
Un downlight da incasso per cartongesso di facile installazione, dall'ampia gamma di eleganti ottiche colorate intercambiabili: bianco, nero, brunito, rame lucido, oro opaco e ottone satinato. KONE è il faretto LED ad alta resa cromatica architettonica ideale per illuminare e personalizzare qualsiasi ambiente.

A recessed downlight for plasterboard, easy to install, with a wide range of elegant interchangeable coloured optics: white, black, burnished, polished copper, matt gold and satin brass. KONE is a LED spotlight with high architectural colour rendering ideal for lighting up and customizing any environment.

KONE

Sorgenti arretrate per un miglior comfort visivo e dissipatori interamente in alluminio ad **alta efficacia di dissipazione**.

Recessed light sources for improved visual comfort and fully aluminium heat sinks with **high dissipation efficiency**.

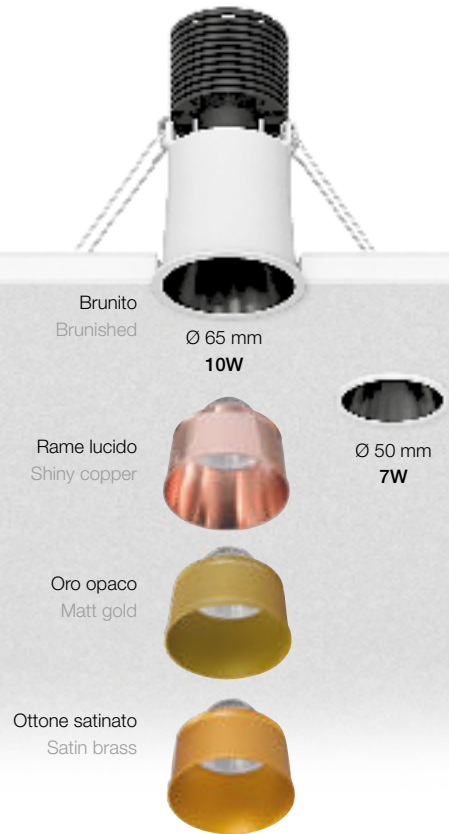


KONE

CON RIFLETTORE INTERCAMBIABILE
WITH INTERCHANGEABLE OPTIC

Il **riflettore brunito integrato** è intercambiabile con **diverse finiture** disponibili.

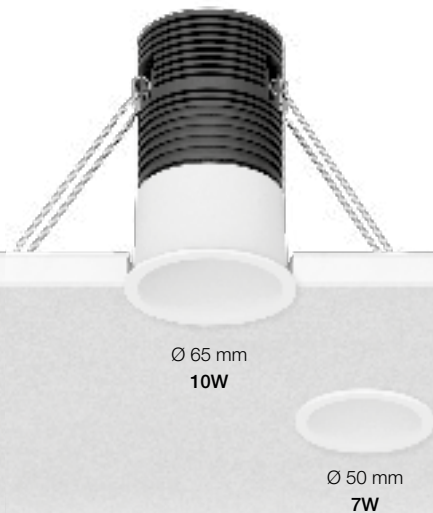
Interchangeable **integrated burnished reflector**, available in a **selection of refined finishes**.



KONE IP65

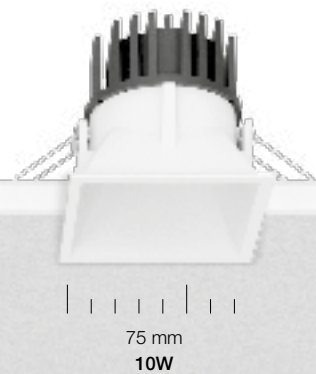
Utilizzabile in ambienti umidi, solo uso interno.

Suitable for use in humid indoor environments.



KONE IP54

QUADRATO
SQUARE





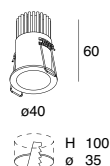
DOWNLIGHT

KONE



Downlight LED per incasso in cartongesso. Corpo e dissipatore in lega di alluminio verniciata. Molle in acciaio armonico per fissaggio su controsoffitto. Alimentatore elettronico 350mA o 500mA da ordinare a parte.

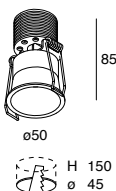
LED downlight for recessed installation on plasterboard. Body and dissipater made of painted aluminium alloy. Clips for fixing to the false ceiling made of harmonic steel. Electronic driver 350mA or 500mA to be ordered separately.



KONE 5W
500mA
Idoneo per controsoffitto di spessore da 5 a 20 mm.

KONE 5W
500mA
False ceiling thickness 5-20 mm.

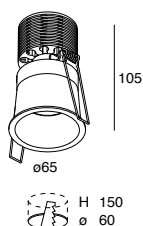
		2700K	(white - black)	<input type="checkbox"/>	<input checked="" type="checkbox"/>
5W	36°	308 - 258 lm	103627.01	.02	
		3000K	(white - black)	<input type="checkbox"/>	<input checked="" type="checkbox"/>
5W	36°	326 - 273 lm	103623.01	.02	



KONE 7W
350mA
Idoneo per controsoffitto di spessore da 5 a 20 mm.

KONE 7W
350mA
False ceiling thickness 5-20 mm.

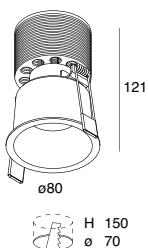
		2700K	(white - black)	<input type="checkbox"/>	<input checked="" type="checkbox"/>
7W	36°	532 - 498 lm	103628.01	.02	
		3000K	(white - black)	<input type="checkbox"/>	<input checked="" type="checkbox"/>
7W	36°	540 - 568 lm	103603.01	.02	



KONE 10W
500mA
Idoneo per controsoffitto di spessore da 5 a 30 mm.

KONE 10W
500mA
False ceiling thickness 5-30 mm.

		2700K	(white - black)	<input type="checkbox"/>	<input checked="" type="checkbox"/>
10W	36°	695 - 560 lm	103630.01	.02	
10W	55°	653 - 481 lm	103642.01	.02	
		3000K	(white - black)	<input type="checkbox"/>	<input checked="" type="checkbox"/>
10W	36°	735 - 592 lm	103601.01	.02	
10W	55°	690 - 509 lm	103640.01	.02	
		4000K	(white - black)	<input type="checkbox"/>	<input checked="" type="checkbox"/>
10W	36°	787 - 696 lm	103602.01	.02	
10W	55°	739 - 598 lm	103641.01	.02	



KONE 18W
500mA
Idoneo per controsoffitto di spessore da 5 a 30 mm.

KONE 18W
500mA
False ceiling thickness 5-30 mm.

		3000K	(white - black)	<input type="checkbox"/>	<input checked="" type="checkbox"/>
18W	36°	1590 - 1429 lm	103615.01	.02	
18W	55°	1494 - 1228 lm	103643.01	.02	
		4000K	(white - black)	<input type="checkbox"/>	<input checked="" type="checkbox"/>
18W	36°	1754 - 1576 lm	103616.01	.02	
18W	55°	1648 - 1355 lm	103644.01	.02	



KONE

CON RIFLETTORE BRUNITO INTERCAMBIABILE
WITH INTERCHANGEABLE BRUNISHED OPTIC



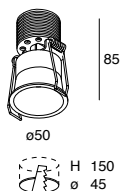
Rame lucido
Shiny copper



Oro opaco
Matt gold



Ottone satinato
Satin brass



KONE 7W CON RIFLETTORE BRUNITO INTERCAMBIABILE

350mA
Idoneo per controsoffitto di spessore da 5 a 20 mm.

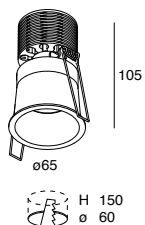
KONE 7W WITH INTERCHANGEABLE BURNISHED OPTIC

350mA
False ceiling thickness 5-20 mm.

2700K			
7W	36°	519 lm	103629.04
3000K			
7W	36°	500 lm	103609.04

RIFLETTORI COLORATI COLOURED OPTICS

FINISH	2700K	3000K	
Rame lucido - Shiny copper	543 lm	524 lm	103612.14
Oro opaco - Matt gold	521 lm	502 lm	103612.15
Ottone satinato - Satin brass	530 lm	511 lm	103612.16



KONE 10W CON RIFLETTORE BRUNITO INTERCAMBIABILE

500mA
Idoneo per controsoffitto di spessore da 5 a 30 mm.

KONE 10W WITH INTERCHANGEABLE BURNISHED OPTIC

500mA
False ceiling thickness 5-30 mm.

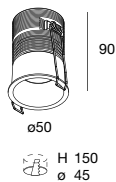
2700K			
10W	36°	637 lm	103631.04
3000K			
10W	36°	681 lm	103607.04

RIFLETTORI COLORATI COLOURED OPTICS

FINISH	2700K	3000K	
Rame lucido - Shiny copper	683 lm	730 lm	103611.14
Oro opaco - Matt gold	621 lm	664 lm	103611.15
Ottone satinato - Satin brass	638 lm	682 lm	103611.16

DOWNLIGHT

KONE IP65

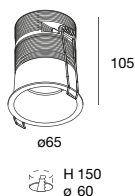


KONE IP65 7W
350mA
Idoneo per controsoffitto di spessore da 5 a 20 mm.

3000K				□
7W	36°	496 lm	103632.01	

KONE IP65 7W
350mA
Suitable for false ceiling thickness 5-20mm.

4000K				□
7W	36°	515 lm	103633.01	



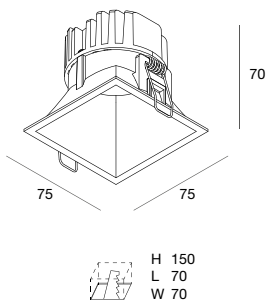
KONE IP65 10W
500mA
Idoneo per controsoffitto di spessore da 5 a 30 mm.

3000K				□
10W	36°	755 lm	103634.01	

KONE IP65 10W
500mA
Suitable for false ceiling thickness 5-30mm.

4000K				□
10W	36°	785 lm	103635.01	

KONE IP54

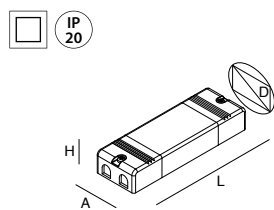


KONE IP54 10W
500mA
Idoneo per controsoffitto di spessore da 5 a 20 mm.

3000K				□
10W	36°	908 lm	103638.01	

KONE IP54 10W
500mA
Suitable for false ceiling thickness 5-20mm.

4000K				□
10W	36°	944 lm	103639.01	



ALIMENTATORE
ELETTRONICO
STABILIZZATO
220-240V 50/60Hz
Collegamento in serie
di più faretti secondo tabella.

ELECTRONIC
STABILIZED DRIVER
220-240V 50/60Hz
Series connection of several
downlights according to table.

KONE 5W - 500mA

	N° KONE 5W	A (mm)	D (mm)	H (mm)	L (mm)
101360.99	6W 1 max	29	34	18	65
101358.99	23W 4 max	30	35	21	139

KONE 7W - 350mA

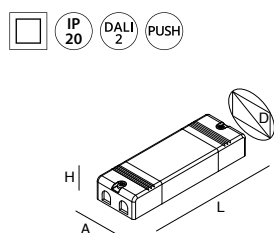
	N° KONE 7W	A (mm)	D (mm)	H (mm)	L (mm)
101351.99	16W 2 max	30	35	21	139

KONE 10W - 500mA

	N° KONE 10W	A (mm)	D (mm)	H (mm)	L (mm)
101358.99	23W 2 max	30	35	21	139

KONE 18W - 500mA

	N° KONE 18W	A (mm)	D (mm)	H (mm)	L (mm)
101358.99	23W 1 max	30	35	21	139



ALIMENTATORE
ELETTRONICO
DIMMERABILE
STABILIZZATO
220-240V 50/60Hz
Collegamento in serie di più
faretti secondo tabella.
Max 20 alimentatori gestibili
in PUSH con uno o più
pulsanti N/A in parallelo.

ELECTRONIC DIMMABLE
STABILIZED DRIVER
220-240V 50/60Hz
Series connection of several
downlights according to
table.
Max 20 drivers manageable
in PUSH with one or more
NO buttons in parallel.

KONE 5W - 500mA

	N° KONE 5W	A (mm)	D (mm)	H (mm)	L (mm)
* 101334.99	26W 4 max	43	52	30	131

KONE 7W - 350mA

	N° KONE 7W	A (mm)	D (mm)	H (mm)	L (mm)
* 101333.99	18W 2 max	43	52	30	131

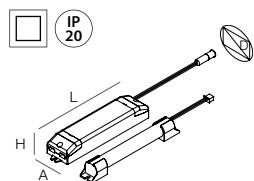
KONE 10W - 500mA

	N° KONE 10W	A (mm)	D (mm)	H (mm)	L (mm)
101334.99	26W 2 max	43	52	30	131

KONE 18W - 500mA

	N° KONE 18W	A (mm)	D (mm)	H (mm)	L (mm)
101334.99	26W 1 max	43	52	30	131

* Alimentatore non passante per il foro, da prevedere remoto
Driver not passing through the hole, to be provided remote



KIT DI EMERGENZA
da installare sul
controsoffitto
a lato del prodotto.

EMERGENCY KIT
to place on the false ceiling
next to the fixture.

	TIME	CHARGE	A (mm)	D (mm)	H (mm)	L (mm)
18004.99	1h	12h	38	44	25	164
18005.99	3h	12h	38	44	25	164

	Flusso in emergenza (max 1 pz) Emergency flux (max 1 pc)
KONE 5W	78% 32%
KONE 7W	63% 25%
KONE 10W	44% 18%
KONE 18W	23% 9%