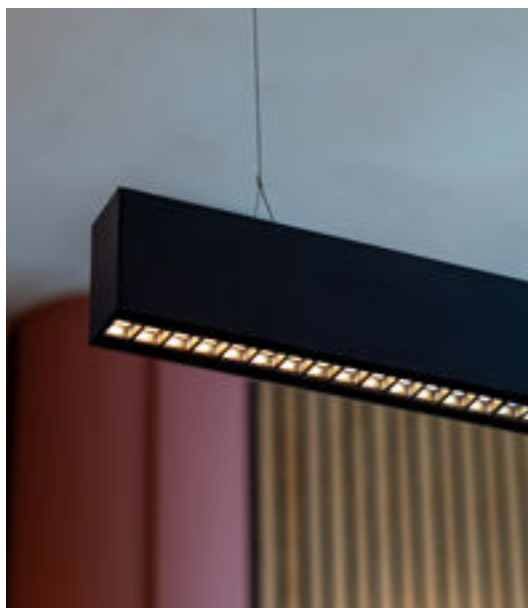




HERO PLUS
SYSTEM



HERO PLUS SYSTEM

HERO PLUS è il sistema lineare pensato per modellare la luce con grande naturalezza e versatilità. Si integra con eleganza in qualsiasi contesto: sospensione, plafone, parete o incasso a rasamento in cartongesso. La sua forza è nella combinazione di prestazioni elevate e massima flessibilità, resa possibile da un'ampia scelta di ottiche LED, capaci di valorizzare ogni dettaglio, offrendo infinite possibilità espressive e una qualità luminosa sempre impeccabile.

HERO PLUS is the linear system designed to shape light with natural ease and versatility. It integrates elegantly into any context: suspension, surface-mounted, wall-mounted, or flush-recessed in plasterboard. Its strength lies in the combination of high performance and maximum flexibility, enabled by a wide range of LED optics capable of enhancing every detail, offering endless expressive possibilities and consistently impeccable light quality.



HERO PLUS SYSTEM

Connettore rapido e cablaggio passante fino a 8 poli per un montaggio veloce in fila continua.

Quick connector and through-wiring up to 8 poles for fast installation in continuous runs.



Alta capacità di dissipazione.

High heat dissipation capacity.

Base LED con magneti per un'installazione rapida.

Magnetic LED base for quick installation.

Montaggio schede LED senza colla o viti.

LED boards mounted without glue or screws.

HERO PLUS

MODULO LED
LED MODULE

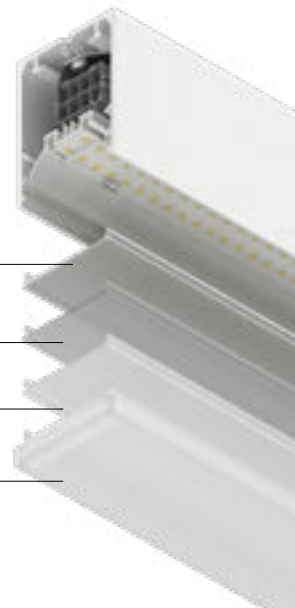
+
Diffusore:
Diffuser:

Microprismatizzato UGR<19
Microprismatized UGR<19

Opale alta trasmittanza
High-transmittance diffuser

Opale
Opal

Tutta luce
Full light



MICRO OTTICHE
MICRO-OPTICS

SPOT ORIENTABILI
SPOTS MODULE

MODULO CIECO
BLIND MODULE

MODULO SENSORE
SENSOR MODULE





HERO PLUS B

MODULO LED
LED MODULE
+
Diffusore:
Diffuser:

Microprismatizzato UGR<19
Microprismatized UGR<19

Opale alta trasmittanza
High-transmittance diffuser

Opale
Opal

Tutta luce
Full light

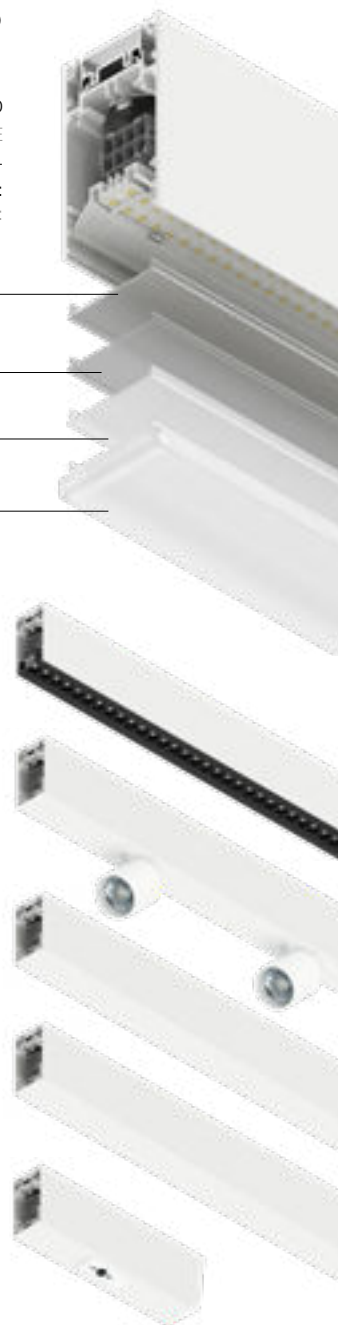
MICRO OTTICHE
MICRO-OPTICS

SPOT ORIENTABILI
SPOTS MODULE

MODULO LUCE INDIRECTA
INDIRECT LIGHT MODULE

MODULO CIECO
BLIND MODULE

MODULO SENSORE
SENSOR MODULE



HERO PLUS C

MODULO LED
LED MODULE
+
Diffusore:
Diffuser:

Microprismatizzato UGR<19
Microprismatized UGR<19

Opale alta trasmittanza
High-transmittance diffuser

Opale
Opal

Tutta luce
Full light

MICRO OTTICHE
MICRO-OPTICS

SPOT ORIENTABILI
SPOTS MODULE

MODULO CIECO
BLIND MODULE

MODULO SENSORE
SENSOR MODULE



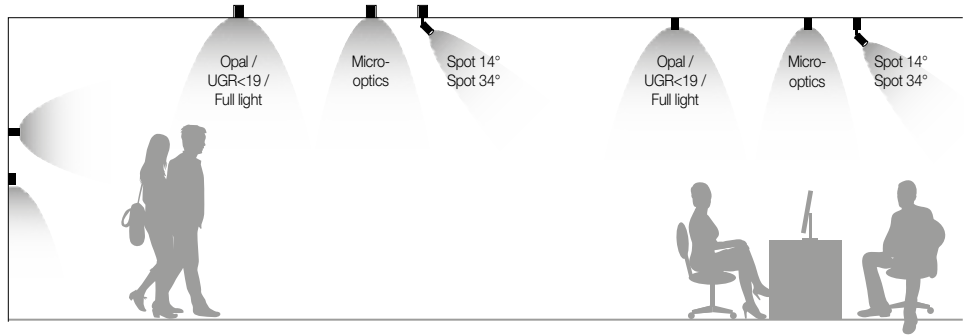
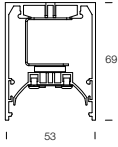


HERO PLUS SYSTEM

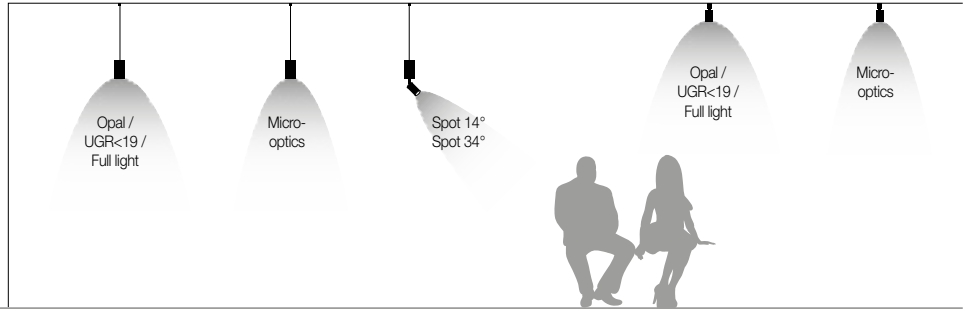
INSTALLAZIONI
INSTALLATIONS

HERO PLUS

- .01 Bianco - White
- .02 Nero - Black
- .20 Caffè
- .21 Cappuccino



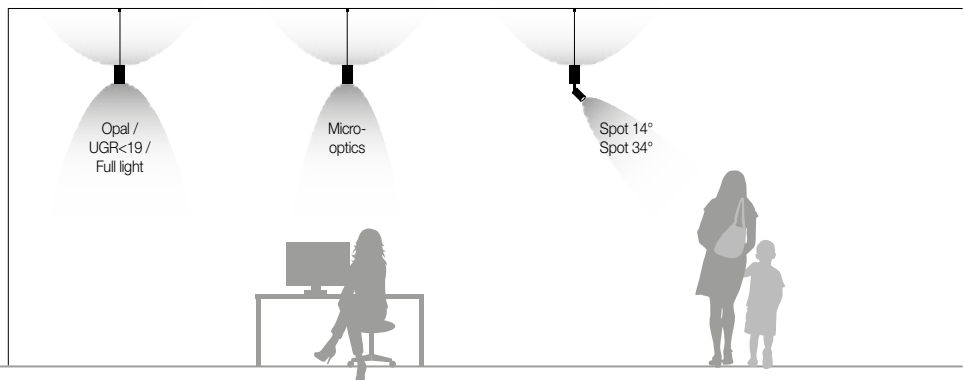
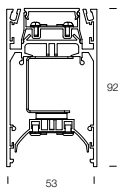
BINARIO | TRACK



SYSTEMS

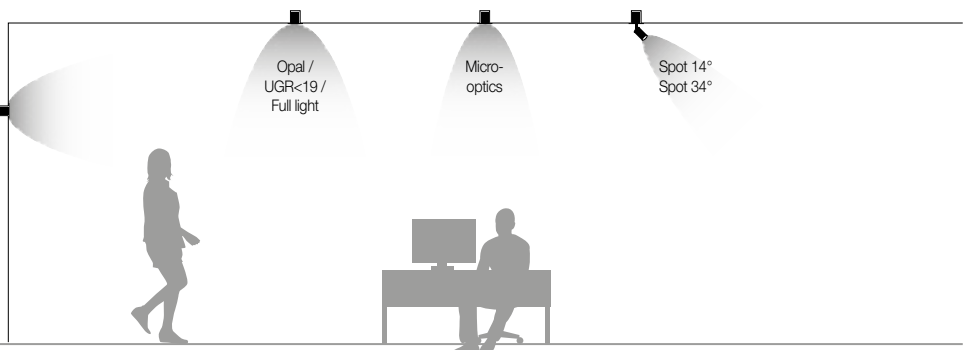
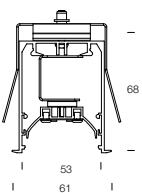
HERO PLUS B

- .01 Bianco - White
- .02 Nero - Black
- .20 Caffè
- .21 Cappuccino



HERO PLUS

- .01 Bianco - White
- .02 Nero - Black





HERO PLUS

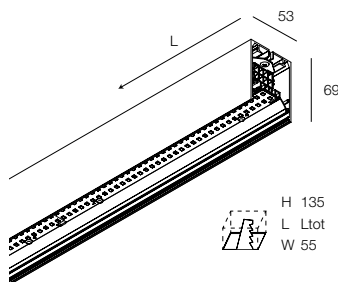
NEW

HERO PLUS



Sistema LED lineare installabile singolo o in fila continua, a plafone, sospensione, incasso in controsoffitto, a parete o a binario. Profilo in lega di alluminio verniciato completo di alimentazione elettronica e cablaggio passante. Schermo, testate terminali, giunti lineari e accessori per l'installazione da ordinare a parte.

Stand alone or continuous line LED system for ceiling, wall surface, suspended, recessed in plasterboard ceiling, or on track. Painted alloy aluminium profile including electronic power supply and through wiring. Screen, end caps, linear joints and accessories for installation to be ordered separately.



PROFILO LED LINEARE
LINEAR LED PROFILE

L (mm)	2700K	3000K	4000K	□	■	■	■
1120	27W	114601.	114608.	114615.	01	02	20 21
1400	33W	114602.	114609.	114616.	01	02	20 21
1680	40W	114603.	114610.	114617.	01	02	20 21
1960	46W	114604.	114611.	114618.	01	02	20 21
2240	53W	114605.	114612.	114619.	01	02	20 21
2520	60W	114606.	114613.	114620.	01	02	20 21
2800	66W	114607.	114614.	114621.	01	02	20 21

DALI-PUSH

L (mm)	2700K	3000K	4000K	□	■	■	■
1120	27W	114622.	114629.	114636.	01	02	20 21
1400	33W	114623.	114630.	114637.	01	02	20 21
1680	40W	114624.	114631.	114638.	01	02	20 21
1960	46W	114625.	114632.	114639.	01	02	20 21
2240	53W	114626.	114633.	114640.	01	02	20 21
2520	60W	114627.	114634.	114641.	01	02	20 21
2800	66W	114628.	114635.	114642.	01	02	20 21

EMERGENCY 1h / 12h Flusso in emergenza / Emergency flux 10%

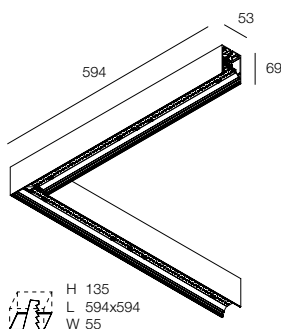
L (mm)	2700K	3000K	4000K	□	■	■	■
1680	40W	114643.	114644.	114645.	01	02	20 21

DALI-PUSH + EMERGENCY 1h / 12h Flusso in emergenza / Emergency flux 10%

L (mm)	2700K	3000K	4000K	□	■	■	■
1680	40W	114646.	114647.	114648.	01	02	20 21

Prevedere cavi di alimentazione dedicati per il modulo DALI-PUSH + EME. / Provide specific power supply cables for DALI-PUSH + EME module.

Disponibile kit cablaggio passante di idonea lunghezza per collegare il modulo DALI-PUSH + EME, installato in fila continua, al punto di alimentazione (pag. 157) / Available through-wiring kit of suitable length for connecting the DALI-PUSH + EME module, installed in a continuous row, to the power supply point (pg. 157).



PROFILO LED ANGOLARE 90°
90° CORNER LED PROFILE

Sinistra/Left

L (mm)	2700K	3000K	4000K	□	■	■	■
594x594	27W	114649.	114650.	114651.	01	02	20 21

Destra/Right

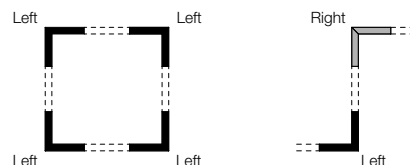
L (mm)	2700K	3000K	4000K	□	■	■	■
594x594	27W	114652.	114653.	114654.	01	02	20 21

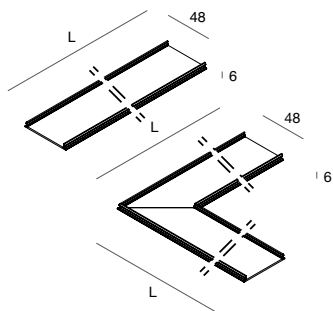
DALI-PUSH Sinistra/Left

L (mm)	2700K	3000K	4000K	□	■	■	■
594x594	27W	114655.	114656.	114657.	01	02	20 21

DALI-PUSH Destra/Right

L (mm)	2700K	3000K	4000K	□	■	■	■
594x594	27W	114658.	114659.	114660.	01	02	20 21





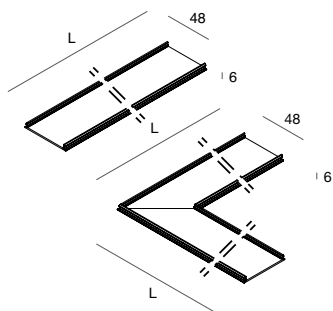
DIFFUSORE OPALE

Ad incastro in policarbonato opale, a luminanza uniforme.
* L 5700mm consigliato per installazioni in fila continua.

OPAL DIFFUSER

Opal polycarbonate diffuser, with uniform luminance.
* L 5700mm recommended for continuous line installations.

L (mm)	2700K	3000K	4000K	
1120	2508 lm	2680 lm	2781 lm	108901.99
1400	3134 lm	3349 lm	3476 lm	108902.99
1680	3761 lm	4019 lm	4171 lm	108903.99
1960	4389 lm	4689 lm	4866 lm	108904.99
2240	5015 lm	5359 lm	5562 lm	108905.99
2520	5642 lm	6028 lm	6257 lm	108906.99
2800	6269 lm	6698 lm	6952 lm	108907.99
* 5700	-	-	-	108909.99
594x594	2508 lm	2680 lm	2781 lm	108944.99



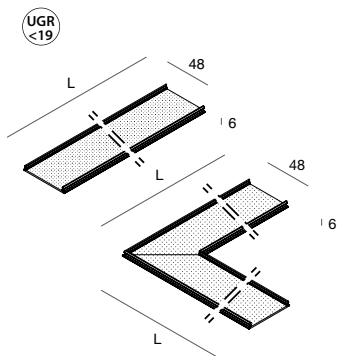
**DIFFUSORE OPALE
ALTA TRASMITTANZA**

Ad incastro in policarbonato opale.
* L 5700mm consigliato per installazioni in fila continua.

**HIGH TRANSMITTANCE
OPAL DIFFUSER**

Opal polycarbonate diffuser.
* L 5700mm recommended for continuous line installations.

L (mm)	2700K	3000K	4000K	
1120	3181 lm	3398 lm	3526 lm	108931.99
1400	3975 lm	4247 lm	4408 lm	108932.99
1680	4771 lm	5097 lm	5290 lm	108933.99
1960	5566 lm	5947 lm	6172 lm	108934.99
2240	6361 lm	6796 lm	7053 lm	108935.99
2520	7156 lm	7646 lm	7935 lm	108936.99
2800	7951 lm	8495 lm	8817 lm	108937.99
* 5700	-	-	-	108939.99
594x594	3181 lm	3398 lm	3527 lm	108938.99



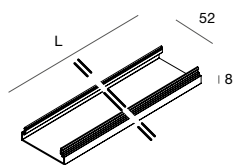
DIFFUSORE UGR<19

Schermo diffusore per il controllo dell'abbagliamento, ad incastro in policarbonato microprismatizzato.
* L 5700mm consigliato per installazioni in fila continua.

UGR<19 DIFFUSER

Anti-glare diffuser made of microprismatized polycarbonate.
* L 5700mm recommended for continuous line installations.

L (mm)	2700K	3000K	4000K	
1120	2913 lm	3113 lm	3231 lm	108910.99
1400	3642 lm	3891 lm	4038 lm	108911.99
1680	4370 lm	4669 lm	4846 lm	108912.99
1960	5099 lm	5447 lm	5654 lm	108913.99
2240	5827 lm	6226 lm	6462 lm	108914.99
2520	6556 lm	7004 lm	7269 lm	108915.99
2800	7284 lm	7782 lm	8077 lm	108916.99
* 5700	-	-	-	108918.99
594x594	2913 lm	3113 lm	3231 lm	108945.99



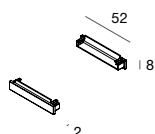
DIFFUSORE TUTTA LUCE

Diffusore sporgente in policarbonato opale. Testate opali da ordinare a parte.

FULL LIGHT DIFFUSER

Protruding opal polycarbonate diffuser. Opal end caps to be ordered separately.

L (mm)	2700K	3000K	4000K	
1120	3060 lm	3270 lm	3394 lm	108923.99
1400	3825 lm	4087 lm	4242 lm	108924.99
1680	4591 lm	4905 lm	5091 lm	108925.99
1960	5356 lm	5722 lm	5939 lm	108926.99
2240	6121 lm	6540 lm	6788 lm	108927.99
2520	6886 lm	7357 lm	7636 lm	108928.99
2800	7651 lm	8175 lm	8485 lm	108929.99



TESTATE OPALI (2pz)

Da prevedere alle estremità dello schermo tutta luce.

108930.99

OPAL END CAPS (2pcs)

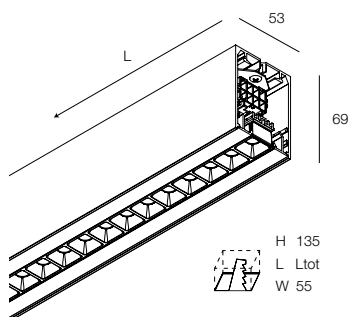
To be provided at the end of full light diffuser.

HERO PLUS MICRO OTTICHE



Profilo in lega di alluminio verniciato completo di micro ottiche, alimentazione elettronica e cablaggio passante. Testate terminali, giunti lineari e accessori per l'installazione da ordinare a parte.

Painted alloy aluminium profile including micro-optics, electronic power supply and through wiring. End caps, linear joints and accessories for installation to be ordered separately.



L (mm)	2700K		3000K		4000K		□	■	■	■	
840	22W	2046 lm	114661 ...	2151 lm	114663 ...	2288 lm	114665 ...	01	02	20	21
1400	36W	3410 lm	114662 ...	3587 lm	114664 ...	3813 lm	114666 ...	01	02	20	21

DALI-PUSH

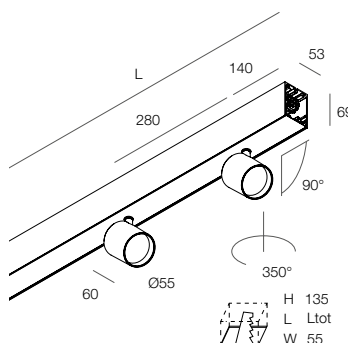
L (mm)	2700K		3000K		4000K		□	■	■	■	
840	22W	2046 lm	114667 ...	2151 lm	114669 ...	2288 lm	114671 ...	01	02	20	21
1400	36W	3410 lm	114668 ...	3587 lm	114670 ...	3813 lm	114672 ...	01	02	20	21

HERO PLUS SPOT



Profilo in lega di alluminio verniciato completo di 2 faretti, alimentazione elettronica e cablaggio passante. Testate terminali, giunti lineari e accessori per l'installazione da ordinare a parte.

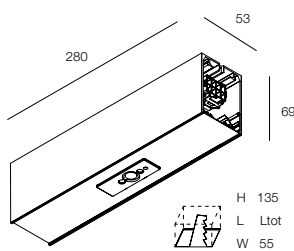
Painted alloy aluminium profile including 2 spotlights, electronic power supply and through wiring. End caps, linear joints and accessories for installation to be ordered separately.



L (mm)	2700K		3000K		4000K		□	■	■	■		
1120	2x13W	14°	2028 lm	114673 ...	2110 lm	114674 ...	2332 lm	114675 ...	01	02	20	21
1120	2x13W	34°	2144 lm	114676 ...	2230 lm	114677 ...	2464 lm	114678 ...	01	02	20	21

DALI-PUSH

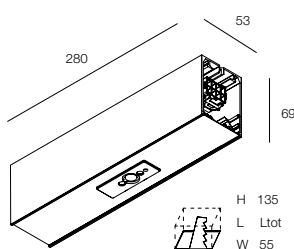
L (mm)	2700K		3000K		4000K		□	■	■	■		
1120	2x13W	14°	2028 lm	114679 ...	2110 lm	114680 ...	2232 lm	114681 ...	01	02	20	21
1120	2x13W	34°	2144 lm	114682 ...	2230 lm	114683 ...	2464 lm	114684 ...	01	02	20	21



MODULO CON CENTRALINA DALI IOT + SENSORE DI PRESENZA E LUMINOSITA'
Completo di centralina DALI, sensore DALI integrato nella cover e cablaggio passante. Gestibili fino a 32 alimentatori e max 3 moduli sensore 114691. ___. Programmabile mediante Bluetooth con App dedicata per smartphone o tablet. Gestione solo automatica. Non alimentabile.

	<input type="checkbox"/>	<input checked="" type="checkbox"/>	<input checked="" type="checkbox"/>	<input checked="" type="checkbox"/>	L (mm)
114690. __	01	02	20	21	280

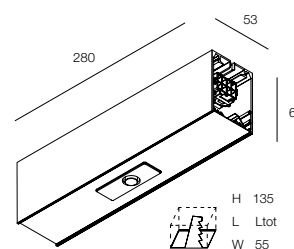
MODULE WITH DALI IOT CONTROL UNIT + PRESENCE DETECTOR AND LIGHT SENSOR
Complete with DALI control unit, DALI sensor integrated in the cover and through wiring. Up to 32 drivers controlled and max 3 sensor modules 114691. ___. Programmable by Bluetooth with dedicated App for smartphones or tablets. Only automatic management. Without plug-in.



MODULO CON SENSORE DI PRESENZA E LUMINOSITA' DALI IOT
Completo di sensore DALI integrato nella cover e cablaggio passante. Non alimentabile. Utilizzabile con modulo centralina + sensore 114690. __ o con centraline DALI IOT o DALI Professional.

	<input type="checkbox"/>	<input checked="" type="checkbox"/>	<input checked="" type="checkbox"/>	<input checked="" type="checkbox"/>	L (mm)
114691. __	01	02	20	21	280

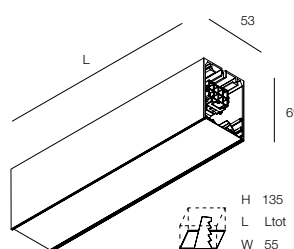
MODULE WITH DALI IOT PRESENCE DETECTOR AND LIGHT SENSOR
Complete with DALI sensor integrated in the cover and through wiring. Without plug-in. Can be used with control unit + sensor module 114690. __ or DALI IOT or DALI Professional control units.



MODULO CON SENSORE DI PRESENZA E LUMINOSITA' DALI MID
Completo di sensore DALI integrato nella cover e cablaggio passante. Non alimentabile. Utilizzabile con centralina DALI MID.

	<input type="checkbox"/>	<input checked="" type="checkbox"/>	<input checked="" type="checkbox"/>	<input checked="" type="checkbox"/>	L (mm)
114692. __	01	02	20	21	280

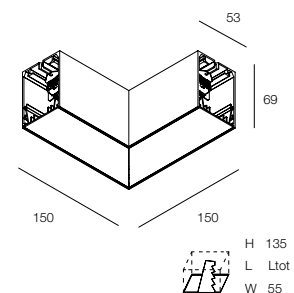
MODULE WITH DALI MID PRESENCE DETECTOR AND LIGHT SENSOR
Complete with DALI sensor integrated in the cover and through wiring. Without plug-in. Can be used with DALI MID control unit.



MODULO CIECO LINEARE
Completo di cablaggio passante e cover inferiore. Modulo L 280mm non alimentabile.

	<input type="checkbox"/>	<input checked="" type="checkbox"/>	<input checked="" type="checkbox"/>	<input checked="" type="checkbox"/>	L (mm)
114685. __	01	02	20	21	280
114686. __	01	02	20	21	1120
114687. __	01	02	20	21	1400
114688. __	01	02	20	21	1680

LINEAR BLIND MODULE
Complete with through wiring and blind cover. Module L 280 mm without plug-in.

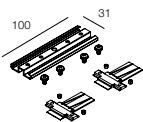


MODULO CIECO a L
Completo di cablaggio passante e cover inferiore. Non alimentabile.

	<input type="checkbox"/>	<input checked="" type="checkbox"/>	<input checked="" type="checkbox"/>	<input checked="" type="checkbox"/>	L (mm)
114689. __	01	02	20	21	150x150

L BLIND MODULE
Complete with through wiring and blind cover. Without plug-in.

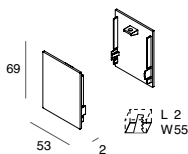
NEW



KIT DI GIUNZIONE LINEARE

LINEAR JUNCTION KIT

108940.99

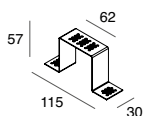


TESTATE TERMINALI (2 pz.)

END CAPS (2 pcs)



108684. __ 01 02 20 21



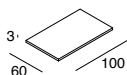
KIT INCASSO FRAMELESS (1 pz)

Per cartongesso H 12mm. 2 pz per profili lineari fino a L 2240mm, 3 pz per profili L 2520mm, 2800mm e profilo LED angolare 90°.

108688.99

KIT FRAMELESS RECESSED (1 pc)

For H 12mm plasterboard. 2 pcs for linear profiles up to L 2240mm, 3 pcs for profiles L 2520mm, 2800mm and for 90° corner LED profile.



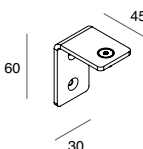
SPESSORE (2 pz)

Per cartongesso H 10mm. Inserire 2 pz in corrispondenza di ciascuna staffa da incasso.

108689.99

PLASTIC SPACER (2 pcs)

For H 10mm plasterboard. Put 2 pcs for each bracket for recessed installation.



STAFFA PARETE (1 pz)

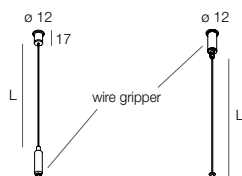
2 pz per profili lineari fino a L 2240mm, 3 pz per profili L 2520 mm e L 2800mm.



108687. __ 01 02 20 21

WALL BRACKET (1 pc)

2 pcs for linear profiles up to L 2240mm, 3 pcs for linear profiles L 2520mm and L 2800mm.



CAVO DI SOSPENSIONE (1 pz)

In acciaio, regolabile. Per profili singoli: 2 pz alle estremità; file continue: 2 pz alle estremità + 1 pz per ogni giunzione; 1 pz centrale aggiuntivo per profili L 2520 mm, 2800 mm e angolare; non richiesto per profili L 280 mm e cieco a L.

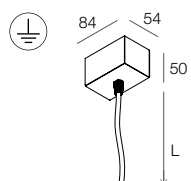
L (mm) VERSION

114694.99 3000 Regolazione dal basso

1086A1.99 3000 Regolazione dall'alto

SUSPENSION CABLE (1 pc)

Steel, adjustable. For single profiles: 2 pcs at the ends; continuous runs: 2 pcs at the ends + 1 pc at each joint; 1 additional central pc for L 2520 mm, L 2800 mm and corner profiles; not required for L 280 mm profiles and L-shaped blind modules.



KIT DI ALIMENTAZIONE

Cavo con guaina trasparente

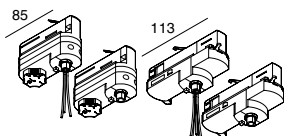
Color selection icons: white, black, dark grey, light grey. L (mm) Cavo/Cable (mm²)

108920. __ 01 02 20 21 3000 3x1,5

108922. __ 01 02 20 21 3000 5x1,5

POWER SUPPLY KIT

Cable with transparent sheath



COPPIA DI ADATTATORI PER BINARIO ALL-TRACK

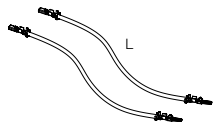
Color selection icons: white, black. VERSION

106757. __ 01 02 3P

106758. __ 01 02 3P + DALI

COUPLE OF ADAPTORS FOR ALL-TRACK

3P 3P + DALI



KIT CABLAGGIO PASSANTE EMERGENZA

Per collegare il modulo DALI-PUSH + EME, installato in fila continua, al punto di alimentazione. Prevederene uno di idonea lunghezza per ciascun modulo che precede quello in emergenza.

L (mm) FOR PROFILES (mm)

108941.99 1400 280, 840, 1120, 1400, 150x150, 594x594

108942.99 1960 1680, 1960

108943.99 2800 2240, 2520, 2800

EMERGENCY THROUGH-WIRING KIT

For connecting the DALI-PUSH + EME module, installed in a continuous row, to the power supply point. One kit of suitable length is required for each module preceding the emergency unit.