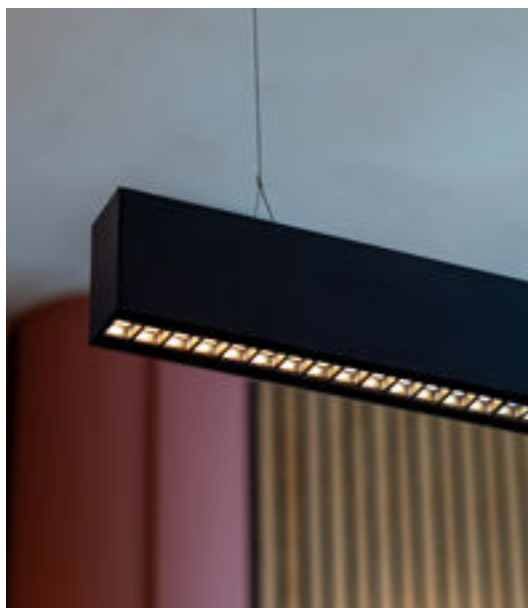




HERO PLUS  
SYSTEM



## HERO PLUS SYSTEM

HERO PLUS è il sistema lineare pensato per modellare la luce con grande naturalezza e versatilità. Si integra con eleganza in qualsiasi contesto: sospensione, plafone, parete o incasso a rasamento in cartongesso. La sua forza è nella combinazione di prestazioni elevate e massima flessibilità, resa possibile da un'ampia scelta di ottiche LED, capaci di valorizzare ogni dettaglio, offrendo infinite possibilità espressive e una qualità luminosa sempre impeccabile.

HERO PLUS is the linear system designed to shape light with natural ease and versatility. It integrates elegantly into any context: suspension, surface-mounted, wall-mounted, or flush-recessed in plasterboard. Its strength lies in the combination of high performance and maximum flexibility, enabled by a wide range of LED optics capable of enhancing every detail, offering endless expressive possibilities and consistently impeccable light quality.



## HERO PLUS SYSTEM

**Connettore rapido e cablaggio passante** fino a 8 poli per un montaggio veloce in fila continua.

**Quick connector and through-wiring** up to 8 poles for fast installation in continuous runs.



Alta capacità di dissipazione.

High heat dissipation capacity.

**Base LED con magneti** per un'installazione rapida.

**Magnetic LED base** for quick installation.

Montaggio schede LED senza colla o viti.

LED boards mounted without glue or screws.

## HERO PLUS

MODULO LED  
LED MODULE

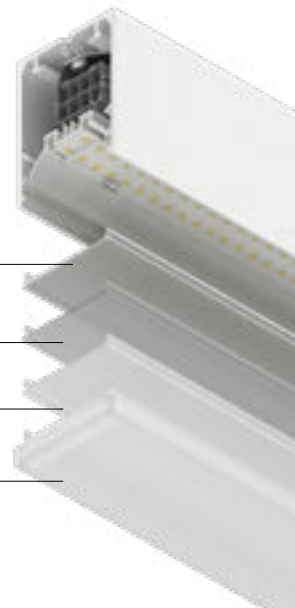
+  
Diffusore:  
Diffuser:

Microprismatizzato UGR<19  
Microprismatized UGR<19

Opale alta trasmissanza  
High-transmittance diffuser

Opale  
Opal

Tutta luce  
Full light



MICRO OTTICHE  
MICRO-OPTICS

SPOT ORIENTABILI  
SPOTS MODULE

MODULO CIECO  
BLIND MODULE

MODULO SENSORE  
SENSOR MODULE





## HERO PLUS B

MODULO LED  
LED MODULE  
+  
Diffusore:  
Diffuser:

Microprismatizzato UGR<19  
Microprismatized UGR<19

Opale alta trasmittanza  
High-transmittance diffuser

Opale  
Opal

Tutta luce  
Full light

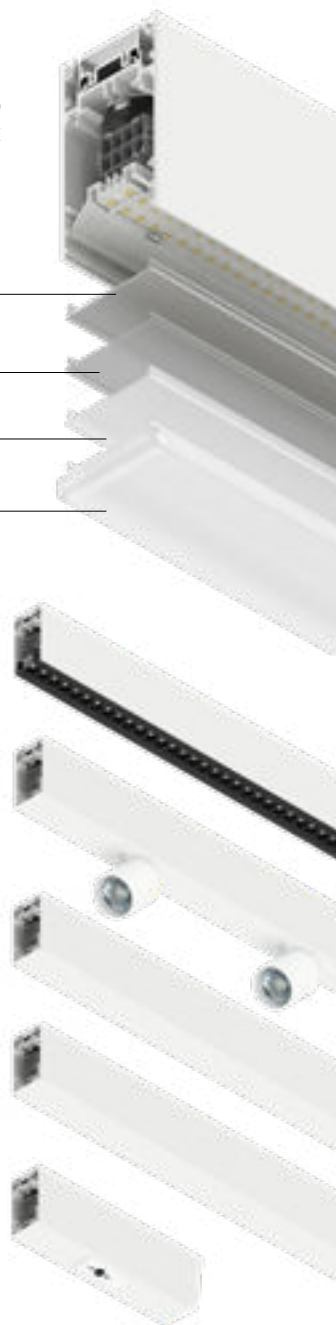
MICRO OTTICHE  
MICRO-OPTICS

SPOT ORIENTABILI  
SPOTS MODULE

MODULO LUCE INDIRECTA  
INDIRECT LIGHT MODULE

MODULO CIECO  
BLIND MODULE

MODULO SENSORE  
SENSOR MODULE



## HERO PLUS C

MODULO LED  
LED MODULE  
+  
Diffusore:  
Diffuser:

Microprismatizzato UGR<19  
Microprismatized UGR<19

Opale alta trasmittanza  
High-transmittance diffuser

Opale  
Opal

Tutta luce  
Full light

MICRO OTTICHE  
MICRO-OPTICS

SPOT ORIENTABILI  
SPOTS MODULE

MODULO CIECO  
BLIND MODULE

MODULO SENSORE  
SENSOR MODULE



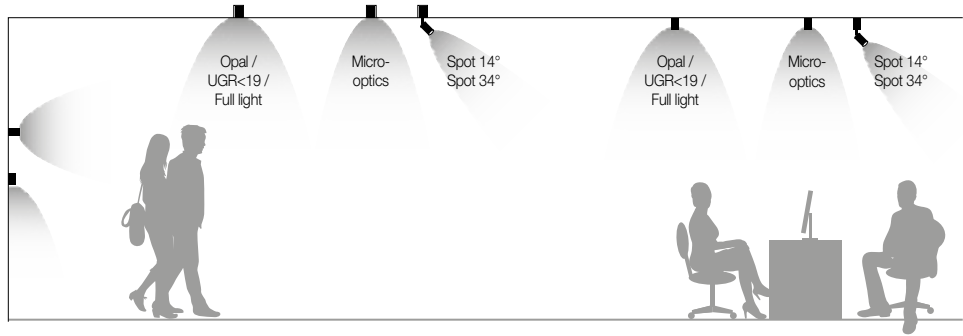
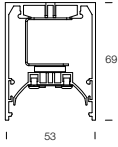


# HERO PLUS SYSTEM

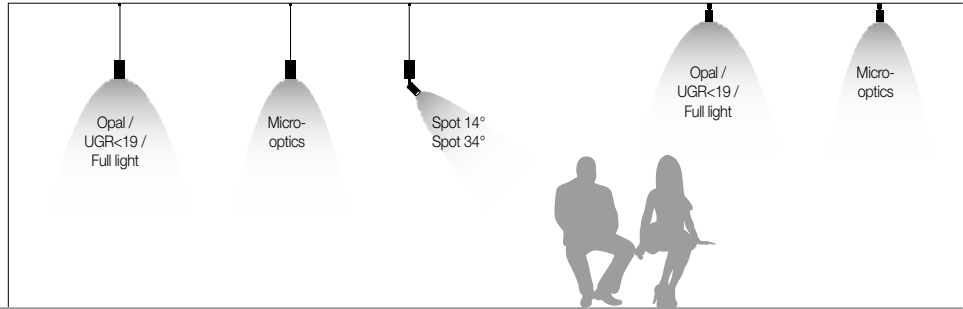
INSTALLAZIONI  
INSTALLATIONS

## HERO PLUS

- .01 Bianco - White
- .02 Nero - Black
- .20 Caffè
- .21 Cappuccino



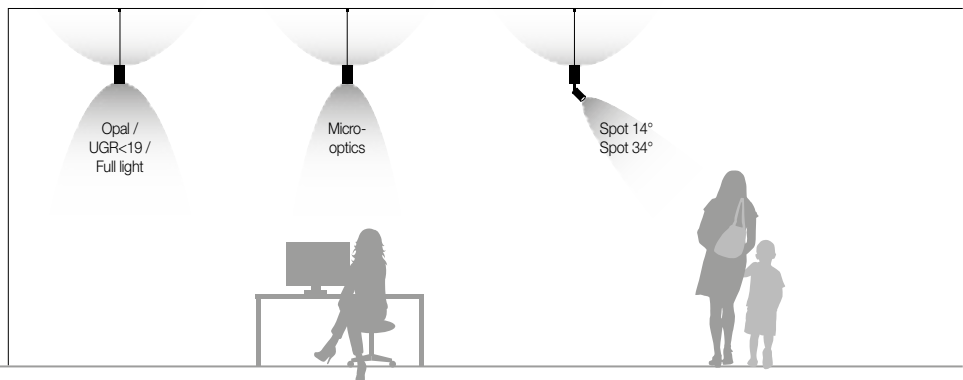
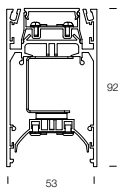
BINARIO | TRACK



SYSTEMS

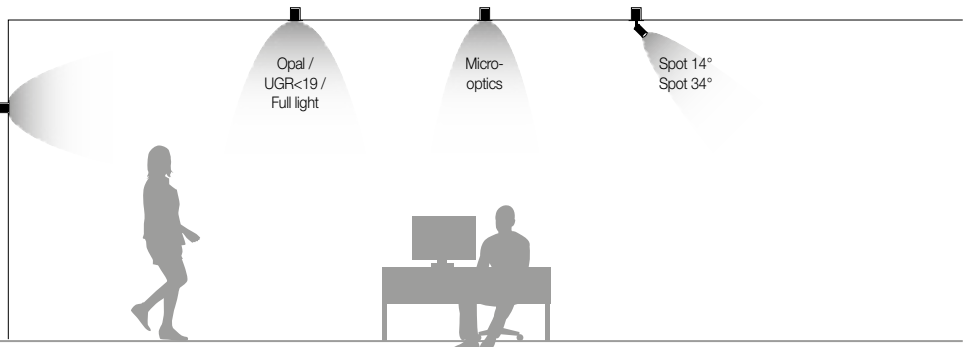
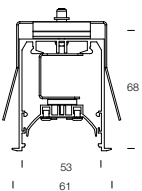
## HERO PLUS B

- .01 Bianco - White
- .02 Nero - Black
- .20 Caffè
- .21 Cappuccino



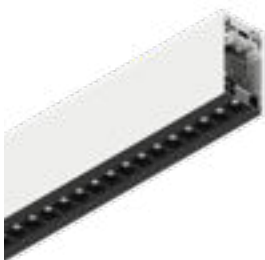
## HERO PLUS

- .01 Bianco - White
- .02 Nero - Black



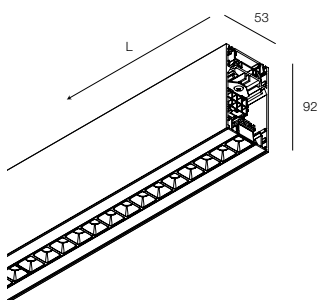
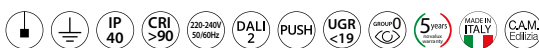
# HERO PLUS B

## MICRO OTTICHE



Profilo in lega di alluminio verniciato completo di micro ottiche per emissione diretta, alimentatori elettronici per doppia accensione, cablaggio passante e diffusore per luce indiretta. Accessori per la sospensione, giunti lineari e testate terminali da ordinare a parte.

Painted alloy aluminium profile including micro-optics for direct emission, electronic power supplies for dual switching, pass-through wiring and diffuser for indirect light. Suspension accessories, linear joints and end caps to be ordered separately.



L (mm)	2700K	3000K	4000K	<input type="checkbox"/>	<input checked="" type="checkbox"/>	<input checked="" type="checkbox"/>	<input checked="" type="checkbox"/>
1400 63W 6345 lm	<b>114761</b> ._._	6722 lm <b>114762</b> ._._	7067 lm <b>114763</b> ._._	01	02	20	21
<b>DAI-PUSH</b>							
L (mm)	2700K	3000K	4000K	<input type="checkbox"/>	<input checked="" type="checkbox"/>	<input checked="" type="checkbox"/>	<input checked="" type="checkbox"/>
1400 63W 6345 lm	<b>114764</b> ._._	6722 lm <b>114765</b> ._._	7067 lm <b>114766</b> ._._	01	02	20	21

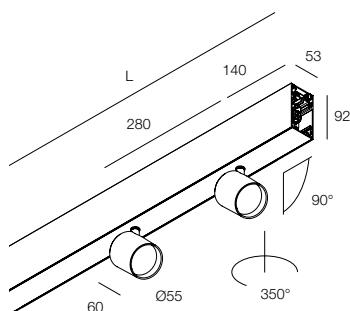


# HERO PLUS B SPOT



Profilo in lega di alluminio verniciato completo di 2 faretti per emissione diretta, alimentatori elettronici per doppia accensione, cablaggio passante e diffusore per luce indiretta. Accessori per la sospensione, giunti lineari e testate terminali da ordinare a parte.

Painted alloy aluminium profile including 2 spotlights for direct emission, electronic power supplies for dual switching, pass-through wiring and diffuser for indirect light. Suspension accessories, linear joints and end caps to be ordered separately.

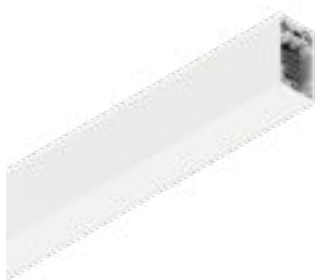


L (mm)	2700K		3000K		4000K		□	■	■	■
1120 14°	20W	2201 lm	2351 lm	2441 lm	2332 lm	2441 lm	01	02	20	21
	2x13W	2028 lm	2110 lm	2332 lm	2464 lm					
1120 34°	20W	2201 lm	2351 lm	2441 lm	2332 lm	2441 lm	01	02	20	21
	2x13W	2144 lm	2230 lm	2464 lm	2464 lm					

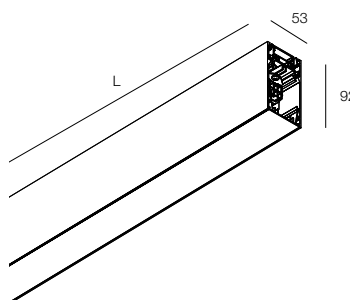
DALI-PUSH											
L (mm)	2700K		SPOT	3000K		4000K		□	■	■	■
1120 14°	20W	2201 lm	2351 lm	2351 lm	2441 lm	2332 lm	2441 lm	01	02	20	21
	2x13W	2028 lm	2110 lm	2332 lm	2464 lm						
1120 34°	20W	2201 lm	2351 lm	2351 lm	2441 lm	2332 lm	2441 lm	01	02	20	21
	2x13W	2144 lm	2230 lm	2464 lm	2464 lm						

# HERO PLUS B LUCE INDIRECTA



Profilo in lega di alluminio verniciato completo di cover cieca inferiore, alimentatori elettronici per doppia accensione, cablaggio passante e diffusore per luce indiretta. Accessori per la sospensione, giunti lineari e testate terminali da ordinare a parte.

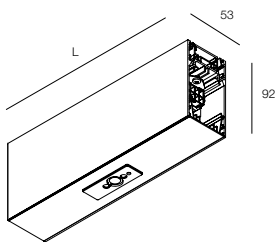
Painted alloy aluminium profile including bottom blind cover, electronic power supplies for dual switching, pass through wiring and diffuser for indirect light. Suspension accessories, linear joints and end caps to be ordered separately.



L (mm)	2700K		3000K		4000K		□	■	■	■
1120 20W	2201 lm	2351 lm	2351 lm	2441 lm	2332 lm	2441 lm	01	02	20	21

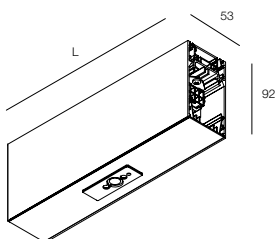
DALI-PUSH										
L (mm)	2700K		3000K		4000K		□	■	■	■
1120 20W	2201 lm	2351 lm	2351 lm	2441 lm	2332 lm	2441 lm	01	02	20	21



**MODULO CON CENTRALINA DALI IOT  
+ SENSORE DI PRESENZA E LUMINOSITÀ**  
Completo di centralina DALI, sensore DALI integrato nella cover e cablaggio passante.  
Gestibili fino a 32 alimentatori e max 3 moduli sensore 114791. \_\_\_. Programmabile mediante Bluetooth con App dedicata per smartphone o tablet. Gestione solo automatica. Non alimentabile.

**MODULE WITH DALI IOT CONTROL UNIT  
+ PRESENCE DETECTOR AND LIGHT SENSOR**  
Complete with DALI control unit, DALI sensor integrated in the cover and through wiring. Up to 32 drivers controlled and max 3 sensor modules 114791. \_\_\_. Programmable by Bluetooth with dedicated App for smartphones or tablets. Only automatic management. Without plug-in.

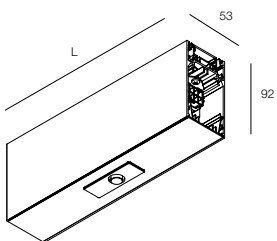
	<input type="checkbox"/>	<input checked="" type="checkbox"/>	<input checked="" type="checkbox"/>	<input checked="" type="checkbox"/>	L (mm)
114790. __	01	02	20	21	280



**MODULO CON SENSORE DI PRESENZA E  
LUMINOSITA' DALI IOT**  
Completo di sensore DALI integrato nella cover e cablaggio passante. Non alimentabile. Utilizzabile con modulo 114790. \_\_ oppure con centraline DALI IOT o DALI Professional.

**MODULE WITH DALI IOT PRESENCE DETECTOR  
AND LIGHT SENSOR**  
Complete with DALI sensor integrated in the cover and through wiring. Without plug-in. Mandatory for use with module 114790. \_\_ or DALI IOT or DALI Professional control units.

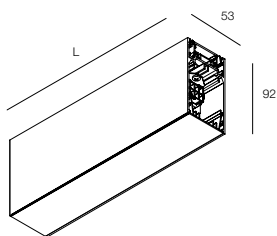
	<input type="checkbox"/>	<input checked="" type="checkbox"/>	<input checked="" type="checkbox"/>	<input checked="" type="checkbox"/>	L (mm)
114791. __	01	02	20	21	280



**MODULO CON SENSORE DI PRESENZA  
E LUMINOSITA' DALI MID**  
Completo di sensore DALI integrato nella cover e cablaggio passante. Non alimentabile. Utilizzabile con centralina DALI MID.

**MODULE WITH DALI MID PRESENCE DETECTOR  
AND LIGHT SENSOR**  
Complete with DALI sensor integrated in the cover and through wiring. Without plug-in. Can be used with DALI MID control unit.

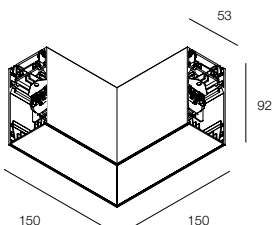
	<input type="checkbox"/>	<input checked="" type="checkbox"/>	<input checked="" type="checkbox"/>	<input checked="" type="checkbox"/>	L (mm)
114792. __	01	02	20	21	280



**MODULO CIECO LINEARE**  
Completo di cablaggio passante e cover inferiore. Modulo L 280 mm non alimentabile.

**LINEAR BLIND MODULE**  
Complete with through wiring and blind cover. Module L 280mm without plug-in.

	<input type="checkbox"/>	<input checked="" type="checkbox"/>	<input checked="" type="checkbox"/>	<input checked="" type="checkbox"/>	L (mm)
114785. __	01	02	20	21	280
114786. __	01	02	20	21	1120
114787. __	01	02	20	21	1400
114788. __	01	02	20	21	1680

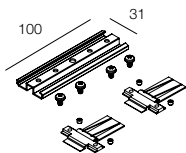


**MODULO CIECO a L**  
Completo di cablaggio passante e cover inferiore. Non alimentabile.

**L BLIND MODULE**  
Complete with through wiring and blind cover. Without plug-in.

	<input type="checkbox"/>	<input checked="" type="checkbox"/>	<input checked="" type="checkbox"/>	<input checked="" type="checkbox"/>	L (mm)
114789. __	01	02	20	21	150x150

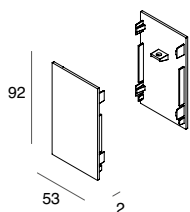
NEW



KIT DI GIUNZIONE LINEARE

LINEAR JUNCTION KIT

108940.99

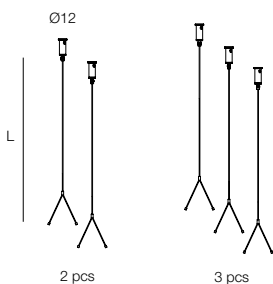


TESTATE TERMINALI (2 pz)

END CAPS (2 pcs)



1087B1. \_\_ 01 02 20 21



CAVI DI SOSPENSIONE

Prevedere kit 2 pz per profili lineari fino a L 2240 mm; kit 3 pz per profili L 2520 mm, L 2800 mm e angolare; non richiesti per profili L 280 mm e cieco a L.

SUSPENSION CABLES

Provide 2-pc kits for linear profiles up to L 2240 mm; 3-pc kits for L 2520 mm, L 2800 mm and corner profiles; not required for L 280 mm profiles and L-shaped blind modules.

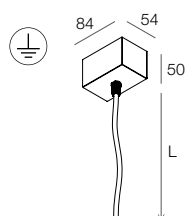
pcs. L (mm)

114794.99 2 1200

114795.99 2 3000

114796.99 3 1200

114797.99 3 3000



KIT DI ALIMENTAZIONE

Cavo con guaina trasparente

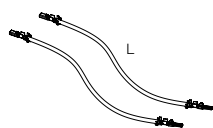
POWER SUPPLY KIT

Cable with transparent sheath

□ ■ ● ● L (mm) Cavo/Cable (mm<sup>2</sup>)

108920. \_\_ 01 02 20 21 3000 3x1,5

108922. \_\_ 01 02 20 21 3000 5x1,5



KIT CABLAGGIO PASSANTE  
EMERGENZA

Per collegare il modulo in emergenza, installato in fila continua, al punto di alimentazione. Prevederne uno di idonea lunghezza per ciascun modulo che precede quello in emergenza.

EMERGENCY THROUGH-WIRING KIT

For connecting the emergency module, installed in a continuous row, to the power supply point. One kit of suitable length is required for each module preceding the emergency unit.

L (mm) FOR PROFILES (mm)

108941.99 1400 280, 840, 1120, 1400, 150x150, 594x594

108942.99 1960 1680, 1960

108943.99 2800 2240, 2520, 2800