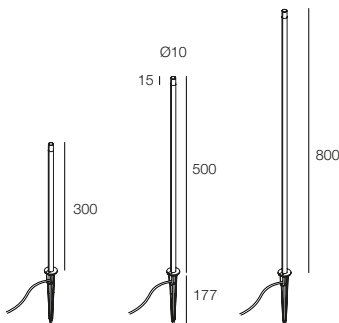


# FATA

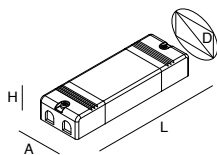


Bollard LED IP65 per installazione a terra con picchetto. Corpo in lega di alluminio verniciata a polvere nera, schermo diffusore in polimero tecnico. Sorgenti LED 3000K. Completo di cavo da 1m, privo di connettore, e picchetto incluso. Alimentatore elettronico 24Vdc da ordinare a parte.

LED Bollard IP65 for ground installation with spike. Body made of black powder-coated aluminum alloy, diffuser screen in technical polymer. 3000K LED light sources. Supplied with a 1m cable without connector and includes spike. Electronic power supply 24Vdc to be ordered separately.



L (mm)			3000K ■
300	0.5W	56 lm	<b>114401.02</b>
500	0.5W	56 lm	<b>114402.02</b>
800	0.5W	56 lm	<b>114403.02</b>



ALIMENTATORE STABILIZZATO  
24Vdc 220-240V 50/60Hz  
Collegamento in parallelo di max  
40 Fata. Distanza max 60m tra  
alimentatore ed apparecchio, con  
cavo di sezione 2,5mm<sup>2</sup>.

STABILIZED DRIVER  
24Vdc 220-240V 50/60Hz  
Parallel connection of up to 40 Fata.  
Maximum distance of 60m between  
driver and fixture, using a 2,5mm<sup>2</sup>  
section cable

	A (mm)	D (mm)	H (mm)	L (mm)	
<b>101348.99</b>	24W	35	44	26	118