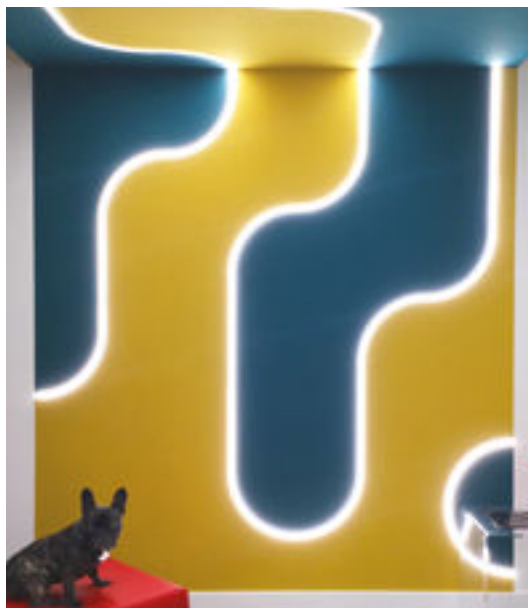


DOMYNOS



DOMYNOS **PATENTED**

L'evoluzione del concetto Cartoon Light, ora applicato alle forme curve. Un prodotto Novalux unico, dal design esclusivo, che sintetizza l'efficienza tecnologica all'estetica più ricercata. Sistema in cartongesso con profilo in estruso di alluminio integrato, per l'alloggiamento di moduli LED 48V magnetici lineari, curvi e circolari, combinabili tra loro. DOMYNOS esprime il passaggio dalla forma lineare a molteplici composizioni di luce, capaci di sedurre lo spazio con le loro curve.

The evolution of the Cartoon Light concept, now applied to curved shapes. A unique Novalux product with an exclusive design that combines technological efficiency with the most sought-after aesthetics. Plasterboard system with integrated extruded aluminium profile to house linear, curved and circular magnetic 48V LED modules that can be combined. DOMYNOS expresses the transition from linear form to multiple light compositions, capable of seducing space with their curves.

PRECISO, PRATICO, MODULARE

I vantaggi del sistema **Cartoon Light** si aggiungono alla tecnologia di montaggio magnetico dei moduli LED, per dare vita ad un innovativo sistema Made in Italy, brevettato in Europa e UK. Un concept unico che si apre a infinite possibilità, sintesi perfetta tra design e avanguardia.

PRECISE, PRACTICAL, MODULAR

The advantages of the **Cartoon Light** system are combined with magnetic LED module mounting technology to create an innovative Made in Italy system, patented in Europe and the UK. A unique concept that opens up to endless possibilities, a perfect synthesis of design and cutting-edge technology.

domynos

LIGHT UP YOUR IMAGINATION

VIDEO & INFO >



Profilo integrato nello spessore della lastra di cartongesso.
Profile integrated within the thickness of the plasterboard panel.

Connettori rapidi polarizzati per una giunzione veloce e precisa dei moduli LED.

Polarized **quick connectors** ensure fast and precise connection of the LED modules.

Nel profilo sono presenti **asole per alloggiare i connettori** sopra il controsoffitto.

The profile includes **slots to house the connectors** above the suspended ceiling.

Sistema di montaggio rapido con **magneti** sul retro dei moduli LED.

Quick mounting system with **magnets** on the back of the LED.

Schermo flessibile da 6m di lunghezza, che si adatta al profilo minimizzando le interruzioni.

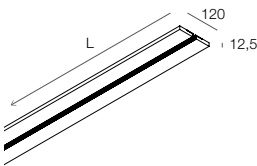
6-meter flexible diffuser that adapts to the profile, minimizing interruptions.





Sistema in cartongesso con profilo in estruso di alluminio per l'alloggiamento di moduli LED 48V. Gestione ON/OFF con alimentatore stabilizzato 48V o dimmerazione con aggiunta dell'interfaccia di dimmerazione 105914.99

Plasterboard system with extruded aluminium profile for housing 48V LED modules. ON/OFF management with 48V stabilized power supply or dimming with addition of 105914.99 dimming interface.



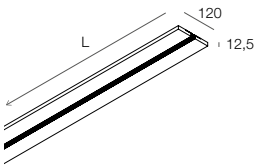
PROFILO LINEARE

Per moduli LED lineari L=498mm
Schermo per la stuccatura compreso.
Schermo opale finale da ordinare a parte.

	L (mm)	n° LED modules
110801.99	996	2
110802.99	1992	4

LINEAR PROFILE

For linear LED modules L=498mm
Shade for plastering included.
Finishing shade to be ordered separately.



PROFILO LINEARE TAGLIABILE

Per moduli LED lineari L=498mm.
Tagliabile in opera seguendo la modularità del PCB.
Schermo per la stuccatura compreso.
Schermo opale finale da ordinare a parte.

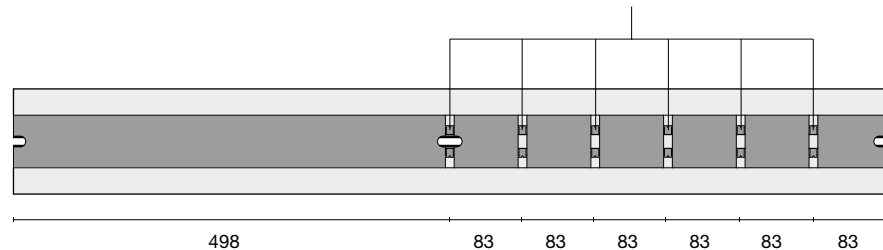
	L (mm)
110803.99	996

CUTTABLE LINEAR PROFILE

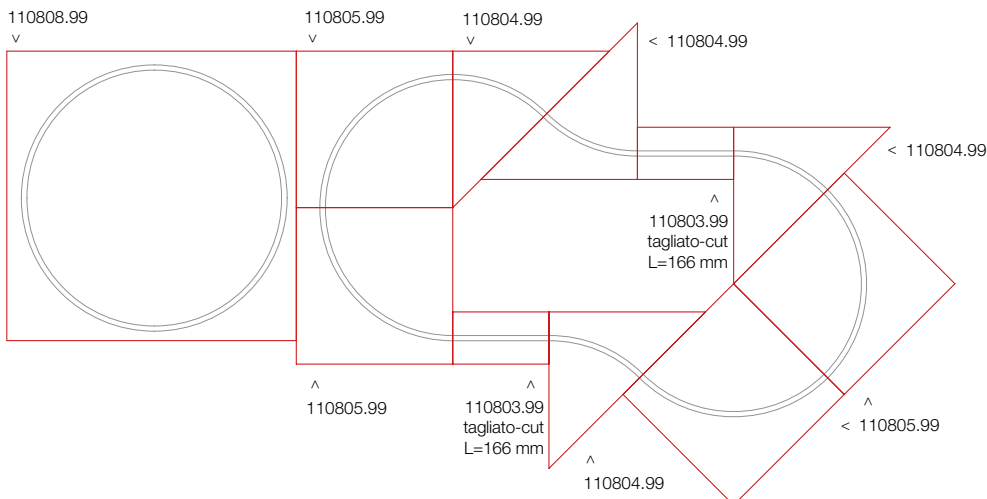
For linear LED modules L=498mm.
Can be cut on site, according to the modularity of the PCB.
Shade for plastering included.
Finishing shade to be ordered separately.

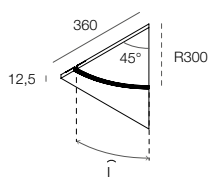
DORSO DEL PROFILO TAGLIABILE / BACK OF THE CUTTABLE LINEAR PROFILE

Pretranciature della lastra di acciaio zincato
Pre-cuts of the galvanized steel plate



Esempio composizione - PROFILI DI CARTONGESSO R300 / Composition example - PLASTERBOARD PROFILES R300





**PANNELLO CON PROFILO
CURVO R300 45°**

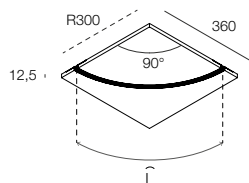
Per modulo LED R300 45°
Schermo per la stuccatura compreso.
Schermo opale finale da ordinare a parte.

110804.99

R (mm)	n° LED modules
300	1

**CURVED R300 45°
PROFILE PANEL**

For LED module R300 45°
Shade for plastering included.
Finishing shade to be ordered separately.



**PANNELLO CON PROFILO
CURVO R300 90°**

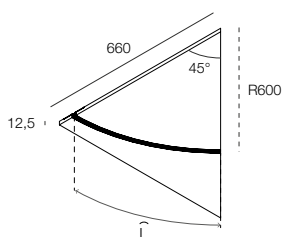
Per modulo LED R300 90°
Schermo per la stuccatura compreso.
Schermo opale finale da ordinare a parte.

110805.99

R (mm)	n° LED modules
300	1

**CURVED R300 90°
PROFILE PANEL**

For LED module R300 90°
Shade for plastering included.
Finishing shade to be ordered separately.



**PANNELLO CON PROFILO
CURVO R600 45°**

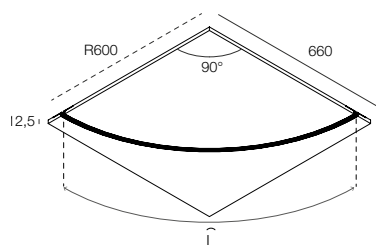
Per modulo LED R600 45°
Schermo per la stuccatura compreso.
Schermo opale finale da ordinare a parte.

110806.99

R (mm)	n° LED modules
600	1

**CURVED R600 45°
PROFILE PANEL**

For LED module R600 45°
Shade for plastering included.
Finishing shade to be ordered separately.



**PANNELLO CON PROFILO
CURVO R600 90°**

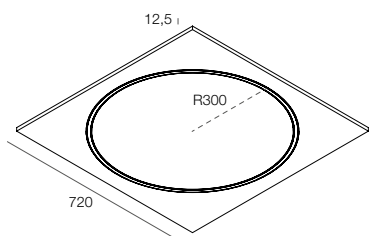
Per modulo LED R600 90°
Schermo per la stuccatura compreso.
Schermo opale finale da ordinare a parte.

110807.99

R (mm)	n° LED modules
600	1

**CURVED R600 90°
PROFILE PANEL**

For LED module R600 90°
Shade for plastering included.
Finishing shade to be ordered separately.



**PANNELLO CON PROFILO
CIRCOLARE R300 90°**

Per moduli LED R300 90°
Schermo per la stuccatura e schermo opale finale
compresi.

110808.99

R (mm)	n° LED modules
300	4

**CIRCULAR R300 90°
PROFILE PANEL**

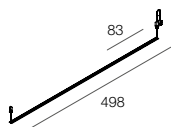
For LED modules R300 90°
Shade for plastering and finishing shade
included.

MODULI LED MAGNETICI LINEARI LINEAR MAGNETIC LED MODULES



Modulo LED alimentabile a 48V provvisto di connettori in testa e coda per la connessione rapida in linea continua, e magneti sul lato posteriore per il montaggio sul profilo.

48V LED module with connectors on both sides for fast continuous line connection, and magnets on the back side for profile mounting.



				L(mm)
110809.99	2700K	6,6W	861 lm	498
110810.99	3000K	6,6W	915 lm	498
110811.99	4000K	6,6W	978 lm	498

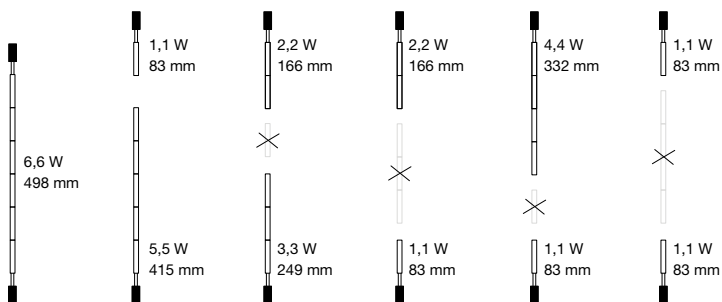
MODULO LED MAGNETICO LINEARE

Tagliabile con modularità di 83mm.
In caso di taglio si interrompe la continuità di linea: portare alimentazione agli eventuali PCB successivi.

LINEAR MAGNETIC LED MODULE

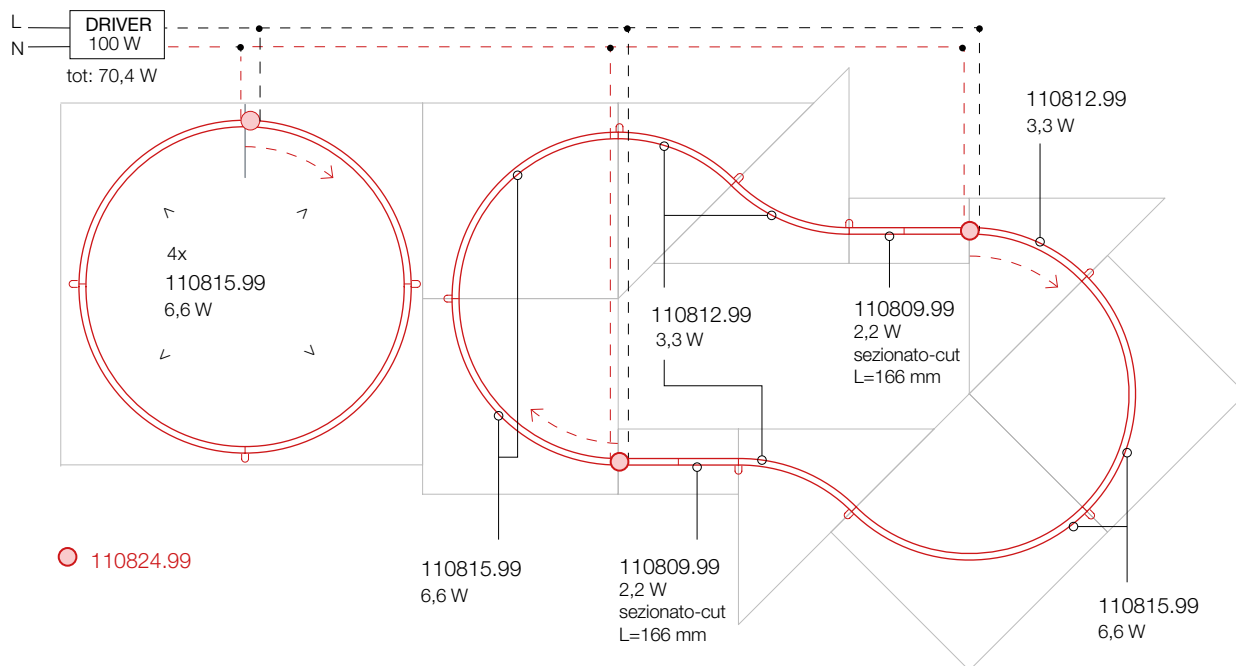
Cutttable with 83mm modularity.
In case of cutting, the line continuity is interrupted: bring power to any subsequent PCBs.

POSSIBILITA' DI UTILIZZO DEI PCB LED SEZIONABILI POSSIBILITIES OF USING CUTTABLE PCB LEDS



Esempio composizione - MODULI LED R300 / Composition example - LED MODULES R300

◆ Potenza massima in linea continua 80W (6m) / Maximum power in continuous line 80W (6m)

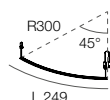


MODULI LED MAGNETICI CURVI CURVED MAGNETIC LED MODULES



Modulo LED alimentabile a 48V provvisto di connettori in testa e coda per la connessione rapida in linea continua, e magneti sul lato posteriore per il montaggio sul profilo.

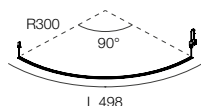
48V LED module with connectors on both sides for fast continuous line connection, and magnets on the back side for profile mounting.



MODULO LED MAGNETICO
R300 45°

MAGNETIC LED MODULE
R300 45°

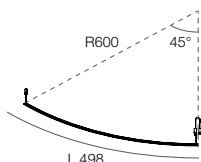
					L(mm)
110812.99	2700K	3,3W	435 lm		249
110813.99	3000K	3,3W	462 lm		249
110814.99	4000K	3,3W	493 lm		249



MODULO LED MAGNETICO
R300 90°

MAGNETIC LED MODULE
R300 90°

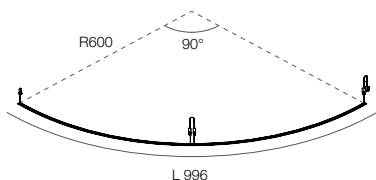
					L(mm)
110815.99	2700K	6,6W	856 lm		498
110816.99	3000K	6,6W	910 lm		498
110817.99	4000K	6,6W	971 lm		498



MODULO LED MAGNETICO
R600 45°

MAGNETIC LED MODULE
R600 45°

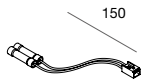
					L(mm)
110818.99	2700K	6,6W	862 lm		498
110819.99	3000K	6,6W	916 lm		498
110820.99	4000K	6,6W	980 lm		498



MODULO LED MAGNETICO
R600 90°

MAGNETIC LED MODULE
R600 90°

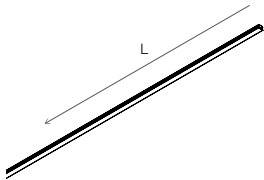
					L(mm)
110821.99	2700K	13,2W	1724 lm		996
110822.99	3000K	13,2W	1832 lm		996
110823.99	4000K	13,2W	1960 lm		996



KIT CONNESSIONE LED-ALIMENTATORE
Per la connessione elettrica tra l'alimentatore 48V ed il primo modulo LED della fila continua.

110824.99

LED-POWER SUPPLY CONNECTION KIT
For the electrical connection between the 48V power supply and the first LED module of the continuous line.

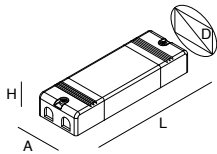


SCHERMO OPALE 6m
Schermo curvabile e tagliabile in opera

L (mm)

110825.99 6000 Opale / Opal

OPAL DIFFUSER SHADE 6m
Bendable diffuser shade, can be cut on site.



ALIMENTATORE ELETTRONICO STABILIZZATO 48V 220-240V 50/60 Hz
Per dimmerazione prevedere interfacce 48V (vedi sezione Gestione Luce).

ELECTRONIC STABILIZED DRIVER 48V 220-240V 50/60Hz
For dimming, provide 48V interfaces (see Light Management section).

	A (mm)	D (mm)	H (mm)	L (mm)	IP
101369.99	75W	38	49	30	168 20
101344.99	150W	38	49	30	227 20
101370.99	250W	45	55	30	318 20
101371.99	320W	78	55	35	215 20

COLLEGAMENTO CONNETTORI RAPIDI / CONNECTION OF QUICK CONNECTORS

◆ Potenza massima in linea continua 80W (6m) / Maximum power in continuous line 80W (6m)

