



A - 3 0



## A-30

Profilo in cartongesso concepito secondo la tecnologia Cartoon Light, progettato per diffondere la luce in modo delicato, creando atmosfere rilassanti e visivamente pulite. La sorgente luminosa, completamente integrata, accompagna gli spazi senza mai risultare invasiva. Il profilo è tagliabile su misura, permettendo la massima flessibilità compositiva, da linee continue a segmenti più corti personalizzati.

Plasterboard profile developed using Cartoon Light technology, designed to diffuse light in a delicate way, creating relaxing and visually clean atmospheres. The fully integrated light source enhances spaces without ever being intrusive. The profile can be cut to size, allowing maximum compositional flexibility, from continuous lines to customized shorter segments.

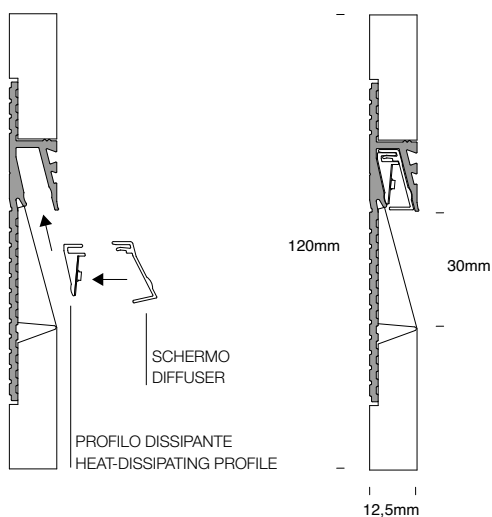
# DALLA LINEA DI LUCE AL SEGNAPASSO.

## FROM LINEAR LIGHT TO STEP LIGHT.

### A - 30

Il profilo Cartoon Light personalizzabile,  
ideale per una luce asimmetrica  
elegante e raffinata.

The customizable Cartoon Light  
profile, ideal for an elegant and refined  
asymmetrical light.



Profilo in alluminio da  
stuccare e rasare.

Aluminum profile to be  
plastered and skimmed.

Testata in cartongesso.  
Plasterboard end cap.

La strip LED applicata sul **profilo dissipante** e  
completata dallo **schermo**, è alloggiata nel canale A-30,  
per un risultato pulito, elegante e funzionale.

The LED strip, applied to the **heat-dissipating profile**  
and completed with the **diffuser**, is housed in the A-30  
channel, ensuring a clean, elegant, and functional result.

Strip LED compatibili:  
Compatible LED strips:

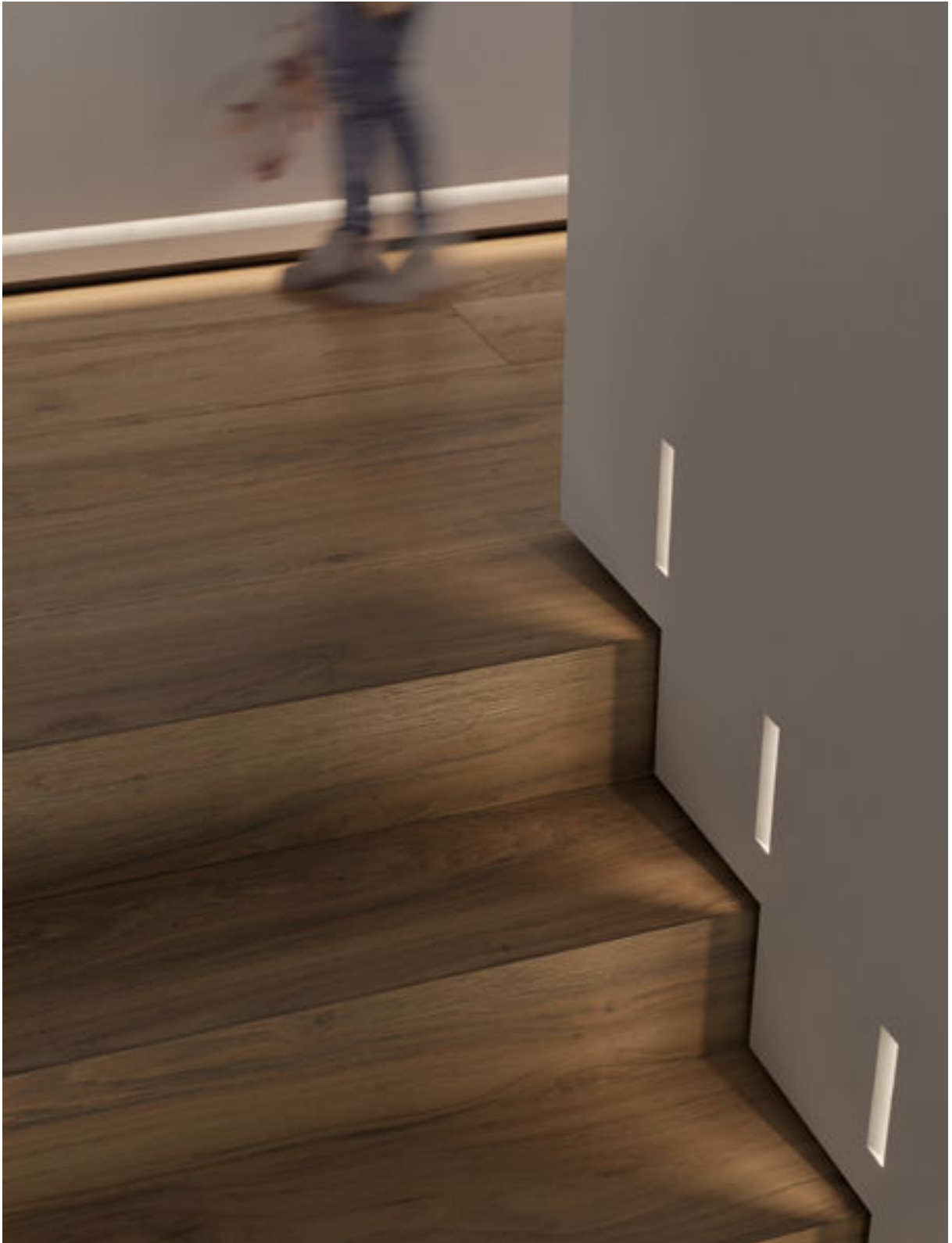
**10 mm, 24V/48V.**

### PERSONALIZZA LA LUNGHEZZA

Il taglio del profilo deve sempre rispettare il  
passo di sezionamento della strip LED scelta.

### CUSTOMIZE THE PROFILE LENGTH

Cutting of the profile must always comply with the  
sectioning pitch of the selected LED strip.



NEW

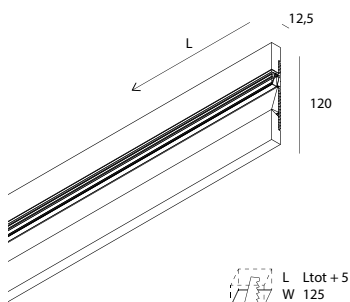
## A-30



Profilo per Strip LED tagliabile in opera, per realizzare linee di luce asimmetrica incassate nel cartongesso. Emissione diretta o indiretta. Corpo in cartongesso di spessore 12,5 mm da lastra standard. Profilo dissipante, supporto per strip LED in lega di alluminio anodizzata naturale e schermo di protezione in PC opale inclusi. Testate terminali, Strip LED 24V o 48V (IP20) ed alimentatore elettronico remoto da ordinare a parte. Non inserire in materiale isolante.

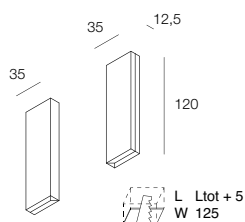
Profile for LED strips, cuttable on site, designed to create asymmetrical recessed light lines in plasterboard. Suitable for direct or indirect emission. Plasterboard body made of 12.5 mm thick standard gypsum board. Heatdissipating profile with natural anodized aluminum alloy LED strip holder and opal polycarbonate protective diffuser included. End caps, 24V or 48V (IP20) LED strips, and remote electronic driver to be ordered separately. Do not install in insulating materials.

Le garanzie prodotto saranno applicabili, per ragioni di sicurezza e fruibilità, solo utilizzando striped ed alimentazioni Novalux. / The product warranty conditions will apply, due to reasons of safety and quality of use, only when installed with the striped and drivers from Novalux catalogues.



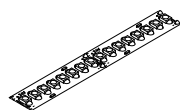
	L (mm)	Diffuser
<b>1018E1.99</b>	2000	Opale / Opal

## A-30

ACCESSORI  
ACCESSORIES

TESTATE TERMINALI (2 pz.)

END CAPS (2 pcs)

**1018E2.99**

## STRIP LED Pag. 558

Per ottenere uniformità di luminanza nelle installazioni con schermo a vista utilizzare strip LED idonee come specificato nella pagina dedicata.

To achieve luminance uniformity, when installed with clearly visible diffusers, use suitable LED strips as specified on the dedicated page.

