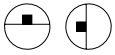


PROFILED INCASSO H12



Profilo dissipante per Strip LED in lega di alluminio anodizzata naturale o verniciata bianca, testate di chiusura in polimero termoplastico, schermo diffusore ad inserimento a scatto in PMMA opale.

Schermo diffusore, testate di chiusura e n°2 molle di fissaggio scorrevoli sul profilo inclusi, Strip LED e alimentatore 24Vdc da ordinare a parte. Idoneo per controsoffitto di spessore max. 15 mm.

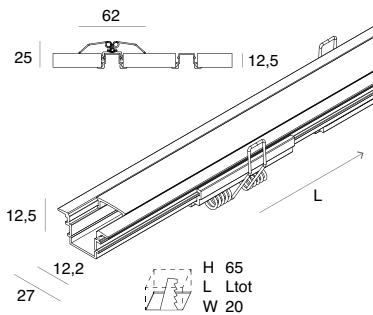
Non esporre a intemperie o luce solare diretta e non inserire in materiale isolante.

Dissipating profile for Strip LED made of anodized aluminium alloy, natural finish or white powder coated, end caps made of thermoplastic polymer, screen made of opal finish PMMA.

Diffuser, end caps and n°2 sliding fixing springs included.

Strip LED and driver 24Vdc to be ordered separately. Suitable for ceiling thickness max. 15 mm.

Do not expose to bad weather or direct sunlight and do not insert into insulating material.



PROFONDITÀ DEL PROFILO PARI ALLO SPESSORE DEL CARTONGESSO DA 12,5 mm CHE CONSENTE IL MONTAGGIO SENZA INTERVENIRE SULLA STRUTTURA PORTANTE DEL CONTROSOFFITTO.

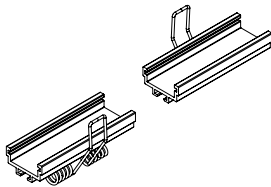
THE DEPTH OF THE PROFILE IS EQUAL TO THE THICKNESS OF THE 12.5 mm PLASTERBOARD ALLOWING INSTALLATION WITHOUT AFFECTING THE SUPPORTING STRUCTURE OF THE SUSPENDED CEILING.

L (mm) Diffuser

105415._ _ 01 96 2000 Opale / Opal

PROFILED INCASSO H12

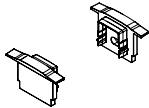
ACCESSORI ACCESSORIES



MOLLE DI FISSAGGIO (2 pz.)
Da prevedere in caso di utilizzo di sezioni di profilo tagliate in opera.

105419.99 Acciaio / Steel

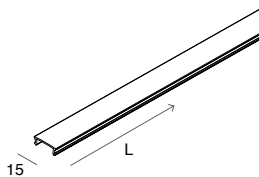
FIXING SPRINGS (2 pcs)
To be used for sections of profile cut on site.



TESTATE DI CHIUSURA (2 pz.)
Da prevedere in caso di utilizzo di sezioni di profilo tagliate in opera.

L (mm) Diffuser
105417._ _ 01 99

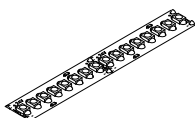
END CAPS (2 pcs)
To be used for sections of profile cut on site.



SCHERMO OPALE 6 m
opzionale
Consigliato per installazioni in fila continua

L (mm)
1018A3.99 6000 Opale / Opal

OPAL SCREEN 6 m
optional
Recommended for continuous line installations



STRIP LED Pag. 520

Per ottenere uniformità di luminanza nelle installazioni con schermo a vista, utilizzare strip LED 19,2W/m, 22W/m, 8,8W/m (24Vdc), o 17W/m (48Vdc).

To achieve luminance uniformity when installed with clearly visible diffusers, the strip LED to be used is 19,2W/m, 22W/m, 8,8W/m (24Vdc), or 17W/m (48Vdc).