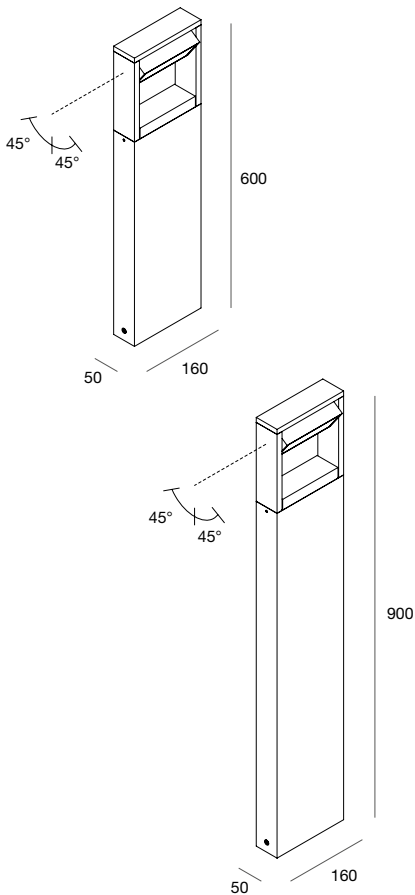
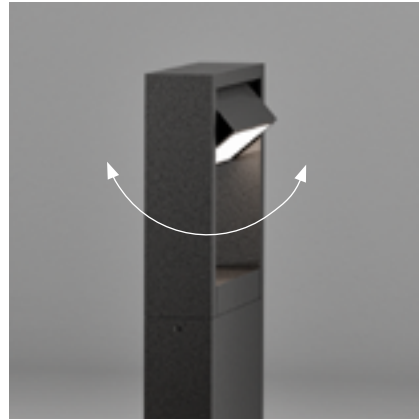


LYTUS



Bollard LED IP65 orientabile, per installazione su pavimentazione. Corpo in lega di alluminio. Sorgenti LED 3000K. Schermo in vetro extrachiario trasparente di protezione. Verniciatura a polvere grigio antracite ad alta resistenza agli agenti atmosferici. Alimentazione elettronica 220-240V 50/60Hz integrata.

Bollard LED IP65 adjustable, for ground installation. Aluminum alloy body. 3000K LED sources. Extra-clear glass screen for protection. Anthracite grey powder coating with high resistance to atmospheric agents. Electronic driver 220-240V 50/60hz integrated.



H (mm)			3000K
600	7W	440 lm	110501.94
900	7W	440 lm	110502.94